

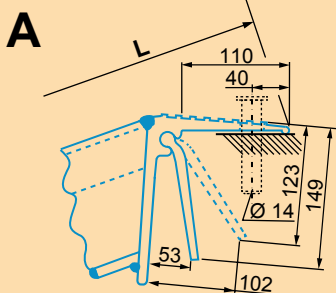
Rampes de chargement en aluminium GAMME SR POUR PLATEAUX & REMORQUES



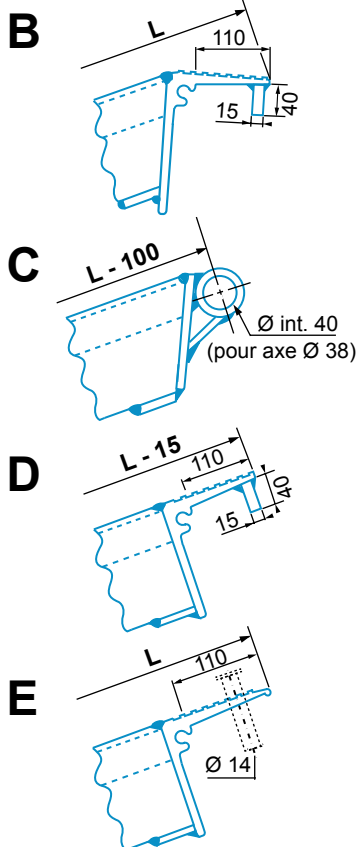
AVS 110
pneumatiques
& chenilles
caoutchouc

FIXATIONS

STANDARD



OPTIONS



NB : Suivant le type d'accrochage, la longueur et la capacité des rampes peuvent varier.



**EXISTE
EN MODÈLE
REPLIABLE**

Nous contacter

AVS 110

Longerons : épaisseur 110 mm.
Surface crénelée antidérapante.
Lèvre d'appui en standard avec 2 sécurités :
goujon amovible + taquet pour ridelles

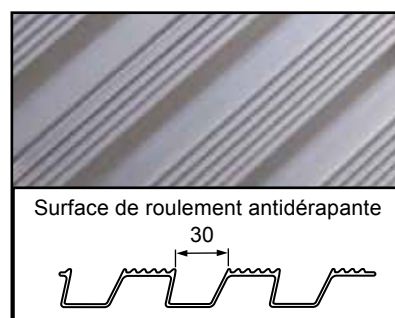
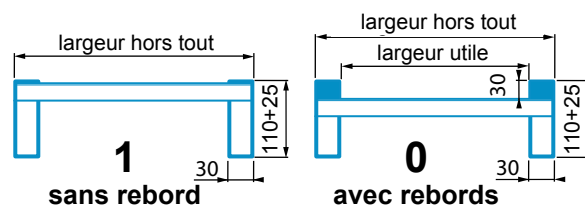
► **Utilisations** : tondeuses, micro tracteurs,
motoculteurs...

Pneumatiques et chenilles caoutchouc.

Capacité maxi
4 050
la paire **KG**



REBORDS



Type	Code (voir rebords)		Longueur L (mm)	Largeur (mm)		Dénivelé (mm)		Capacité (kg/paire)	Poids (kg/unit.)
	repère 1	repère 0		utile	hors tout	mini	maxi		
Pour pneumatiques & chenilles caoutchouc									
						Capacité pour un empattement ≥ 1 500 mm			
	110.01.000	110.00.000	1 610	245	305 +10	350	430	4 050	13
	110.01.002	110.00.002	1 970	245	305 +10	430	540	3 310	15
	110.01.005	110.00.005	2 330	245	305 +10	510	640	2 800	17
	110.01.006	110.00.006	2 510	245	305 +10	550	690	2 600	18
	110.01.009	110.00.009	3 050	245	305 +10	670	850	1 970	22
	110.01.010	110.00.010	3 230	245	305 +10	710	900	1 810	23
	110.01.012	110.00.012	3 410	245	305 +10	750	950	1 670	24
	110.01.015	110.00.015	3 950	245	305 +10	880	1 110	1 360	28
AVS 110	110.01.020	110.00.020	4 670	245	305 +10	1 040	1 310	1 090	32
	110.01.024	110.00.024	1 610	340	400 +20	350	430	4 050	15
	110.01.026	110.00.026	1 970	340	400 +20	430	540	3 310	18
	110.01.029	110.00.029	2 330	340	400 +20	510	640	2 800	20
	110.01.030	110.00.030	2 510	340	400 +20	550	690	2 600	21
	110.01.033	110.00.033	3 050	340	400 +20	670	850	1 970	25
	110.01.034	110.00.034	3 230	340	400 +20	710	900	1 810	27
	110.01.036	110.00.036	3 410	340	400 +20	750	950	1 670	28
	110.01.039	110.00.039	3 950	340	400 +20	880	1 110	1 360	32

Autres dimensions et caractéristiques, nous consulter