

DBN



Palan manuel à levier ultra compact 250 et 500 kg

INTRODUCTION

Ce palan est le plus compact et le plus léger palan STOCKMAN destiné aux professionnels. Il reprend les mêmes caractéristiques de sécurité et de conception que les autres palans à levier mais se caractérise par son petit encombrement et poids. Il est, de ce fait, idéal pour les travaux de redressement, métallerie, artisanat et pour les efforts importants dans des endroits exigus. La conception de son mécanisme le protège de toutes intrusions pouvant nuire à son bon fonctionnement et le zingage de ses pièces le protège de la corrosion.



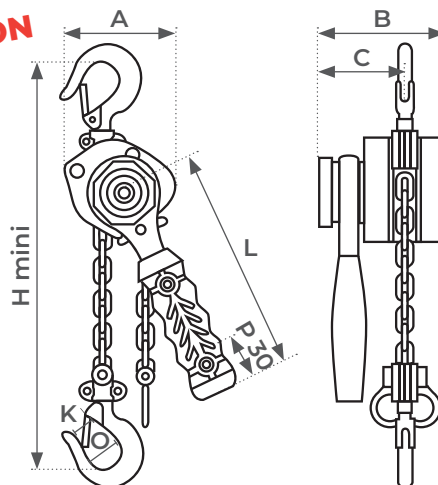
DBN25-1.5M



**TOUS NOS PALANS
SONT TESTÉS
AVANT EXPÉDITION**

LES + PRODUITS

- Excellent rapport poids/capacité
- Système de roue libre en série permettant une approche rapide du crochet vers la charge
- Levier avec poignée caoutchouc ergonomique
- Chaîne en acier haute résistance
- Livré avec une pochette ceinture



Modèle		DBN25-1.5M	DBN25-3M	DBN50-1.5M	DBN50-3M
Capacité	kg	250	250	500	500
Hauteur d'élévation	m	1,5	3	1,5	3
Effort sur levier pour la CMU	daN (kg)	16,2 (16,5)	16,2 (16,5)	20 (20,5)	20 (20,5)
Poids net	kg	2	3	3,2	5
A	mm	79,5	79,5	100	100
B	mm	92	92	102	102
C	mm	62	62	62	62
Dimensions	H mini	mm	220	220	280
	L	mm	160	160	160
	D	mm	30	30	30
	K	mm	25	25	25