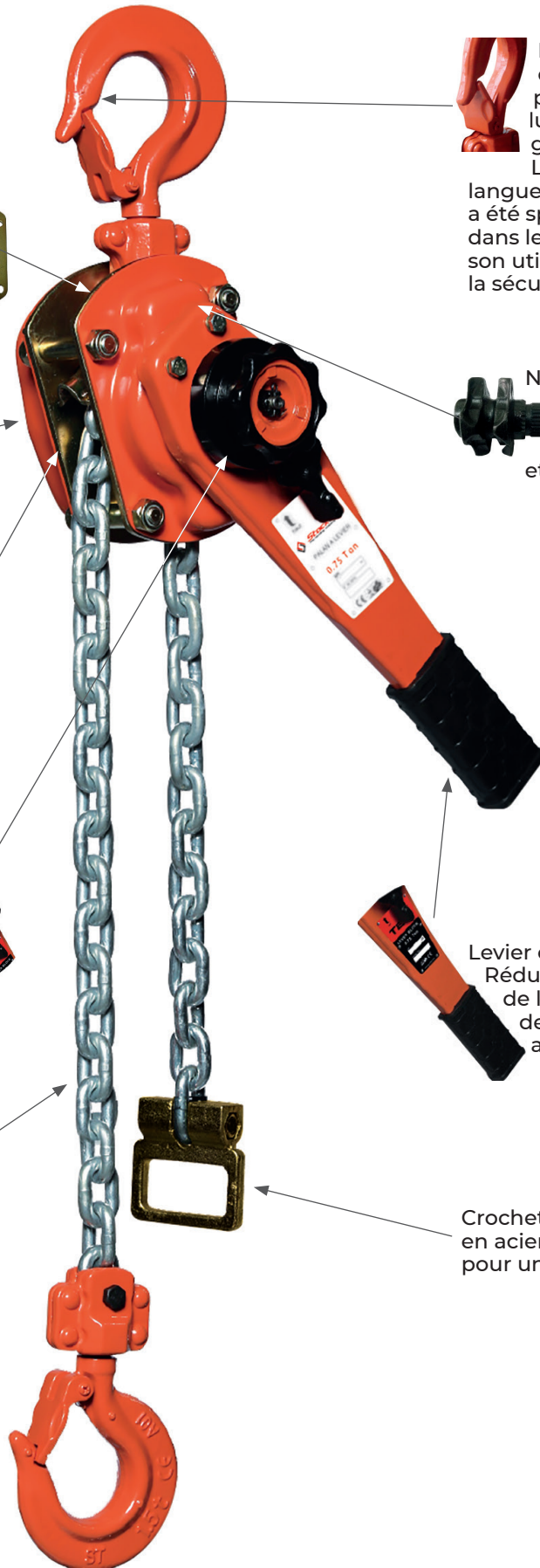


# HLBN



## Palan manuel à levier premium 750 à 9000 kg



Arbre d'entraînement sur roulement à rouleaux ; effort réduit de 10 % par rapport à un palan manuel standard ; facilite les manœuvres. Durée de vie accrue

Disque de frein monté sur bague auto-lubrifiée pour une utilisation plus souple, plus fiable et plus robuste

Rondelle graphite anti-friction octroyent au palan une durée de vie accrue

Disque de frein sur arbre cannelé, ce qui a pour but de diminuer l'usure, améliorer l'efficacité ainsi que la sécurité au niveau du freinage

Chaîne de levage répondant à la norme EN818-7 ; à maillons courts en acier rond soudé électriquement par soudeuse de marque Wafios (allemand)

Le linguet du crochet de sécurité est une pièce en acier forgé lui assurant une très grande robustesse. Le design de cette languette ergonomique a été spécialement étudié dans le but de faciliter son utilisation et d'améliorer la sécurité

Noix d'entraînement en acier forgé rectifié lui assurant robustesse et fiabilité

Levier ergonomique. Réduction de l'encombrement de 15 à 35 % par rapport aux modèles standards

Crochet d'arrêt grand format en acier électro-zingué pour une sécurité totale

**HLBN75A**

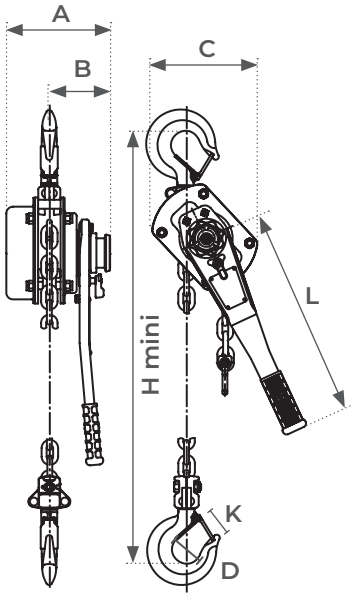
# HLBN



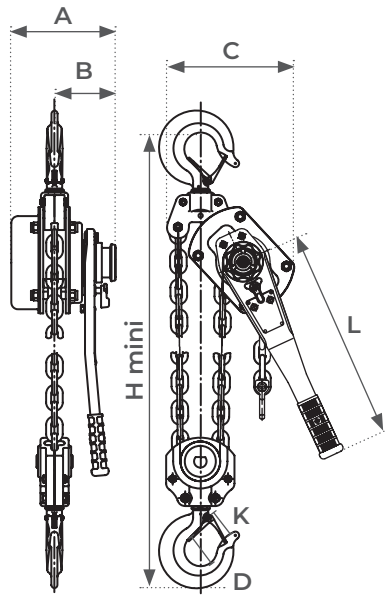
## Palan manuel à levier premium 750 à 9000 kg

EN ACCORD  
AVEC LES NORMES  
EN13157 ET EN818-7

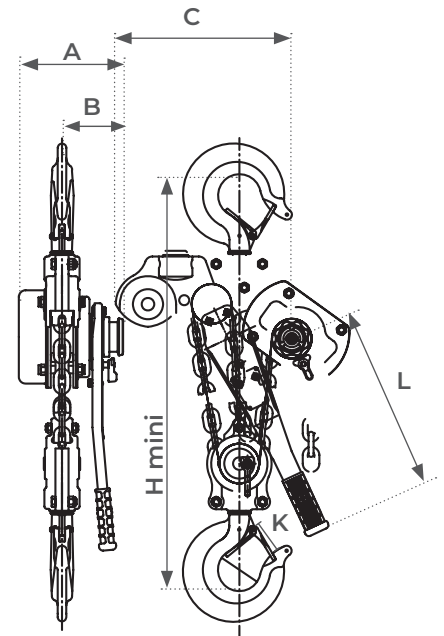
TOUS NOS PALANS  
SONT TESTÉS  
AVANT EXPÉDITION



**HLBN 75A**  
**HLBN150A**  
**HLBN300A**



**HLBN600A**



**HLBN900A**

Modèle		HLBN75A	HLBN100A	HLBN150A	HLBN300A	HLBN600A	HLBN900A
Charge maximale d'utilisation (CMU)	kg	750	1000	1500	3000	6000	9000
Nombre de brins		1	1	1	1	2	3
Dimensions chaîne de levage (d x p)	mm	6 x 18	6 x 18	8 x 24	10 x 30	10 x 30	10 x 30
Hauteur d'élévation standard	m	3	3	3	3	3	3
Effort sur levier à charge nominale	daN	14,7	18	29,5	33,5	37	42
Dimensions (mm)	A	160	170	182	207,5	208	207,5
	B	100	100	109	122	122	122
	H mini	320	320	365	490	580	830
	L	290	290	290	420	420	420
	K	26	26	29	39	43	58
Poids avec course standard (3 m)	kg	7,7	9	12,5	25,9	35,75	48,3