

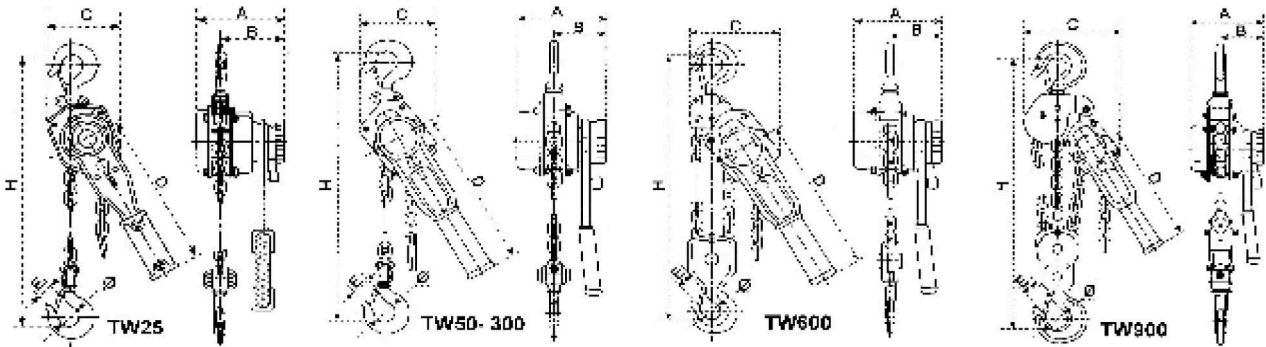


# PALANS PESEUR SERIE CW

# TW

Conforme aux normes Européennes

- **Les caractéristique:** Légers, compacts, robustes: pour l'industrie et les services  
Normes Européennes, ASME/ANSI B30.21  
Carters chromés opur une meilleure longévité  
Deux cliquets indépendants donnent une double sécurité et donnent la possibilité d'ajustements fins  
Montage sur roulements à billes à partir du TW50



Modèle		TW25	TW50	TW75	TW100	TW150	TW200	TW300	TW600	TW900
Capacité	Kg	250	500	750	1000	1500	2000	3000	6000	9000
Elévation standard	m	1	1,5	1,5	1,5	1,5	1,5	1,5	1,5	1,5
Effort à charge maxi	N	282	248	265	270	295	315	335	370	420
Brin chaîne élévation		1	1	1	1	1	1	1	2	3
Diam. chaîne éléva.	Kg	4	5	5,6	6	7	8	10	10	10
Longueur levier	mm	158	253	278	278	378	378	388	388	388
H minimum	mm	245	300	330	365	400	445	520	640	770
Dimensions	A mm	92	143	148	153	173	181	200	200	200
	B mm	71	86	87	90	99	105	112	112	112
	C mm	70	118	132	140	145	152	199	230	338
	Ø mm	31	31,5	35,5	37,5	42,5	45	50	53	67
	E mm	20	24	27	29	33,5	36	40	42,5	53
Poids	Kg	2,1	5,3	6,5	6,8	10,2	14,3	22	34	45