



TREUILS À CABLE SANS FIN



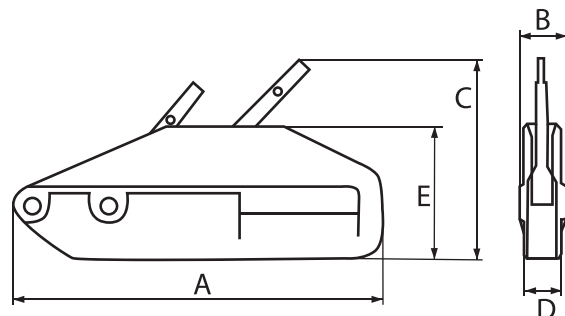
Les + produit :

- Utilisable en position horizontale, verticale ou diagonale
- Déclenchement de la goupille de sécurité au-delà de 125% de la charge nominale
- Corps en aluminium moulé, poignée de transport GP16 et GP32

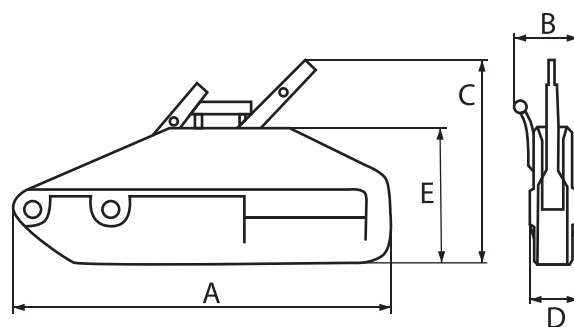
LIVRÉ AVEC CABLE DE 20 M



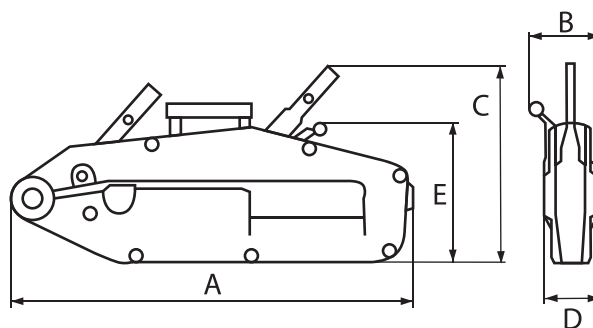
GP08



GP16



GP32



Modèle		GP08	GP16	GP32
Capacité verticale	Kg	800	1600	3200
Câble	mm	Ø 8.3	Ø 11	Ø 16
Poids	Kg	6	12	22
A	mm	426	545	660
B	mm	64	97	116
C	mm	235	280	325
D	mm	59	72	94
E	mm	170	190	220

Photos et dimensions non contractuelles. Le fabricant se réserve le droit d'effectuer toute modification sans préavis, dans le but d'améliorer les performances du matériel.