

TRANSPALETTES HAUTE LEVEE GRANDE STABILITE

Les caractéristiques :

Possibilité d'adapter une plateforme transformant le transpalette en table de travail

Idéal pour la mise à hauteur de charges palettisées

Contrôle de l'élévation très précise

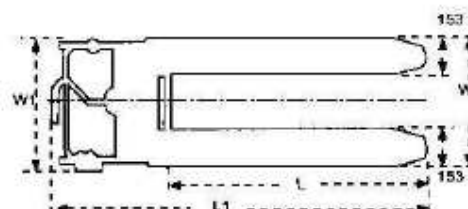
Deux freins de parking sur les roues directrices

Pédale de commande au pied

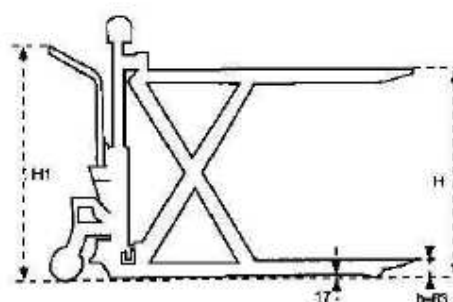
Commande de translation par arceau ou par timon sur le 1000 Kg



PL 50L



PL 100L



Modèle		PL 50S	PL 50L	PL 100S	PL 100L
Capacité	Kgs	500	500	1000	1000
Plateforme				OUI	
Hauteur fourches	h mm		88		
Élévation	H mm		833		
Long. Plateforme	L mm		1115		
Larg. Plateforme	W mm	538	703	538	703
Nb. de coups de			45		75
Galets diam.x larg.	mm		70 x 68 polyuréthane		
Roues diam.x larg.	mm		150 x 40 polyuréthane		
Longueur HT	L1 mm	1550	1550	1640	1640
Largeur HT	W1 mm	538	703	693	858
Hauteur Timon	H1 mm		1012		1307
Poids	Kgs	122	136	150	158



Cachet du concessionnaire