

CATALOGO RICAMBI
SPARE PARTS CATALOGUE
CATALOGUE DE PIECES DETACHEES
ERSATZKATALOG
CATALOGO PIEZAS DE REPUESTO

 **FIMAP**[®]



MMx

ED. 02-2009

Le descrizioni contenute nella presente pubblicazione non si intendono impegnative.

L'azienda pertanto, si riserva il diritto di apportare in qualunque momento, le eventuali modifiche ad organi, dettagli, forniture di accessori, che essa ritiene convenienti per un miglioramento o per qualsiasi esigenza di carattere costruttivo o commerciale.

La riproduzione anche parziale dei testi e dei disegni, contenuti nella presente pubblicazione, è vietata ai sensi di legge.

L'azienda si riserva il diritto di apportare modifiche di carattere tecnico e/o di dotazione. Le immagini sono da intendersi di puro riferimento e non vincolanti in termini di design e dotazione.

The contained descriptions in the present publication are not binding. The Manufacturer therefore reserves itself the right to bring in whatever moment possible organs changes, details or supplies of accessories, that it holds convenient for an improvement, or for any demand of constructive or commercial character.

The partial reproduction of the texts and diagrammes contained in the present catalog, is forbidden by law.

The Manufacturer reserves itself the right to bring changes of technical character and/or of endowment. The images are meant of pure reference and not binding in terms of design and endowment.

Les descriptions contenu dans la présente publication ne s'entendent pas contraignant. Le Fabrikant donc, il se réserve le droit d'apporter dans n'importe quel moment, les modifications éventuelles à organes, détails, fournitures d'accessoires, qu'elle croit convenables pour une amélioration ou pour n'importe quel exigence de caractère constructif ou commercial.

La reproduction partielle aussi des textes et des dessins, contenu dans le présent catalogue, elle est prohibée aux termes de la loi.

Le Fabrikant se réserve le droit d'apporter modifications de caractère technique et/ou de dotation. Les images sont à s'entendre en référence pure et pas contraignants en termes de design et dotation.

Die Beschreibungen, welche in der vorliegenden Veröffentlichung vorhanden sind, sind nicht verpflichtend. Die Firma behält sich das Recht vor jederzeit eventuelle Modifikationen an wesentlichen Baugruppen, Details und Zubehör-Teilen durchzuführen, wenn dies für vorteilhaft bewertet wird und zu einer Verbesserung führt oder aufgrund von konstruktiven oder kommerziellen Anforderungen.

Die Vervielfältigung, auch wenn es sich nur um Text-Auszügen oder Abbildungen handelt, der vorliegenden Bedienungsanleitung ist entsprechend dem Gesetz untersagt.

Die Firma behält sich das Recht vor technische Eigenschaften und Ausstattungen zu modifizieren. Die Abbildungen sind zum Verständnis und dienen als Bezug sind nicht bindend in Bezug auf Design und Ausstattung.

Las descripciones contenidas en la presente publicación no son empeñativas. La Empresa por lo tanto se reserva el derecho de aportar en cualquier momento, eventuales modificaciones a órganos, detalles, suministros de accesorios, que ella crea conveniente para una mejoría o por cualquier exigencia de carácter constructivo o comercial.

La reproducción parcial de los textos y los diseños, contenidos en el presente catálogo, está prohibida por la ley.

La Empresa se reserva el derecho a aportar modificaciones de carácter técnico e/o de dotación. Las imágenes son de pura referencia y no vinculantes en términos de diseño y dotación.

SOMMARIO

SUMMARY / SOMMAIRE / INHALTSANGABE / ÍNDICE

PAG. 04	GRUPPO BASAMENTO SPAZZOLE MMx 43 SINGLE BRUSH BASE ASSEMBLY / GROUPE PLATEAU DES BROSSES / GRUPPE BÜRSTENGESTELL / GRUPO BANCADA CEPILLO
PAG. 06	PREM BASAMENTO SPAZZOLE MMx43 SINGLE BRUSH BASE PREASSEMBLY / GROUPE PLATEAU DES BROSSES / GRUPPE BÜRSTENGESTELL / GRUPO BANCADA CEPILLO
PAG. 10	GRUPPO BASAMENTO SPAZZOLE MMx 50 SINGLE BRUSH BASE ASSEMBLY / GROUPE PLATEAU DES BROSSES / GRUPPE BÜRSTENGESTELL / GRUPO BANCADA CEPILLO
PAG. 12	PREM BASAMENTO SPAZZOLE MMx 50 SINGLE BRUSH BASE PREASSEMBLY / GROUPE PLATEAU DES BROSSES / GRUPPE BÜRSTENGESTELL / GRUPO BANCADA CEPILLO
PAG. 14	GRUPPO BASAMENTO SPAZZOLE MMx 52 SINGLE BRUSH BASE ASSEMBLY / GROUPE PLATEAU DES BROSSES / GRUPPE BÜRSTENGESTELL / GRUPO BANCADA CEPILLO
PAG. 16	PREM BASAMENTO SPAZZOLE MMx 52 SINGLE BRUSH BASE PREASSEMBLY / GROUPE PLATEAU DES BROSSES / GRUPPE BÜRSTENGESTELL / GRUPO BANCADA CEPILLO
PAG. 20	GRUPPO TERGIPAVIMENTO 43 SQUEEGEE ASSEMBLY / ENSEMBLE DE SUCEUR / SAUGFUSSGRUPPE / GRUPO LIMPIADORES DE SUELO
PAG. 22	GRUPPO TERGIPAVIMENTO 50 - 52 SQUEEGEE ASSEMBLY / ENSEMBLE DE SUCEUR / SAUGFUSSGRUPPE / GRUPO LIMPIADORES DE SUELO
PAG. 24	GRUPPO COMANDO TERGIPAVIMENTO SQUEEGEE CONTROL ASSEMBLY / GROUPE COMMANDE DE SUCEUR / SAUGFUSSBETÄTIGUNG / MANDO LIMPIAPAVIMENTOS
PAG. 26	GRUPPO TELAIO VERSIONE BT FRAME ASSEMBLY BT/ GROUPE DE CHASSIS BT / GRUPPE RAHMEN BT / GRUPO BASTIDOR BT
PAG. 30	GRUPPO TELAIO VERSIONE B FRAME ASSEMBLY B/ GROUPE DE CHASSIS B/ GRUPPE RAHMEN B/ GRUPO BASTIDOR B
PAG. 32	GRUPPO SERBATOIO SOLUZIONE SOLUTION TANKS ASSEMBLY / GROUPE DE RESERVOIRS EAU PROPE / LAUGENTANKE / GRUPO TANQUES SOLUCION
PAG. 34	GRUPPO SERBATOIO RECUPERO RECOVERY TANKS ASSEMBLY / GROUPE DE RESERVOIRS EAU SALE / SCHMUTZVASSERTANKE / GRUPO TANQUES AGUA SUCIA
PAG. 36	GRUPPO ASPIRAZIONE SUCTION HEAD / GROUP D'ASPIRATION / SAUGEINHEIT / CABEZAL DE ASPIRACION
PAG. 38	IMPIANTO IDRICO WATER PLANT / GRUPE HIDRIQUE / ANLAGE WASSERVERSORGUNG / GRUPO AGUA
PAG. 40	IMPIANTO IDRICO DS WATER PLANT DS / GRUPE HIDRIQUE DS / ANLAGE WASSERVERSORGUNG DS / GRUPO AGUA DS
PAG. 44	IMPIANTO IDRICO 52 WATER PLANT / GRUPE HIDRIQUE / ANLAGE WASSERVERSORGUNG / GRUPO AGUA
PAG. 46	IMPIANTO IDRICO 52 DS WATER PLANT DS / GRUPE HIDRIQUE DS / ANLAGE WASSERVERSORGUNG DS / GRUPO AGUA DS
PAG. 50	GRUPPO IMPIANTO ELETTRICO E MANUBRIO BT ELECTRONICAL COMPONENT BT / COMPOSANDE ELECTRIQUES. BT / ELEKTROTEILE BT / GRUPO CONTROLES ELECTR. BT
PAG. 54	GRUPPO IMPIANTO ELETTRICO E MANUBRIO BT DS ELECTRONICAL COMPONENT BT DS / COMPOSANDE ELECTRIQUES. BT DS / ELEKTROTEILE BT DS / GRUPO CONTROLES ELECTR. BT DS
PAG. 58	GRUPPO IMPIANTO ELETTRICO E MANUBRIO B ELECTRONICAL COMPONENT / COMPOSANDE ELECTRIQUES. / ELEKTROTEILE / GRUPO CONTROLES ELECTR.
PAG. 62	GRUPPO IMPIANTO ELETTRICO E MANUBRIO B DS ELECTRONICAL COMPONENT DS / COMPOSANDE ELECTRIQUES. DS / ELEKTROTEILE DS / GRUPO CONTROLES ELECTR.DS
PAG. 66	ACCESSORI ACCESSORIES / ACCESSOIRES / ZUBEHORTEILE / ACCESORIOS

GRUPPO BASAMENTO MMx 43B-BT

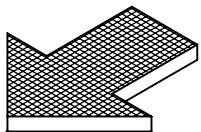
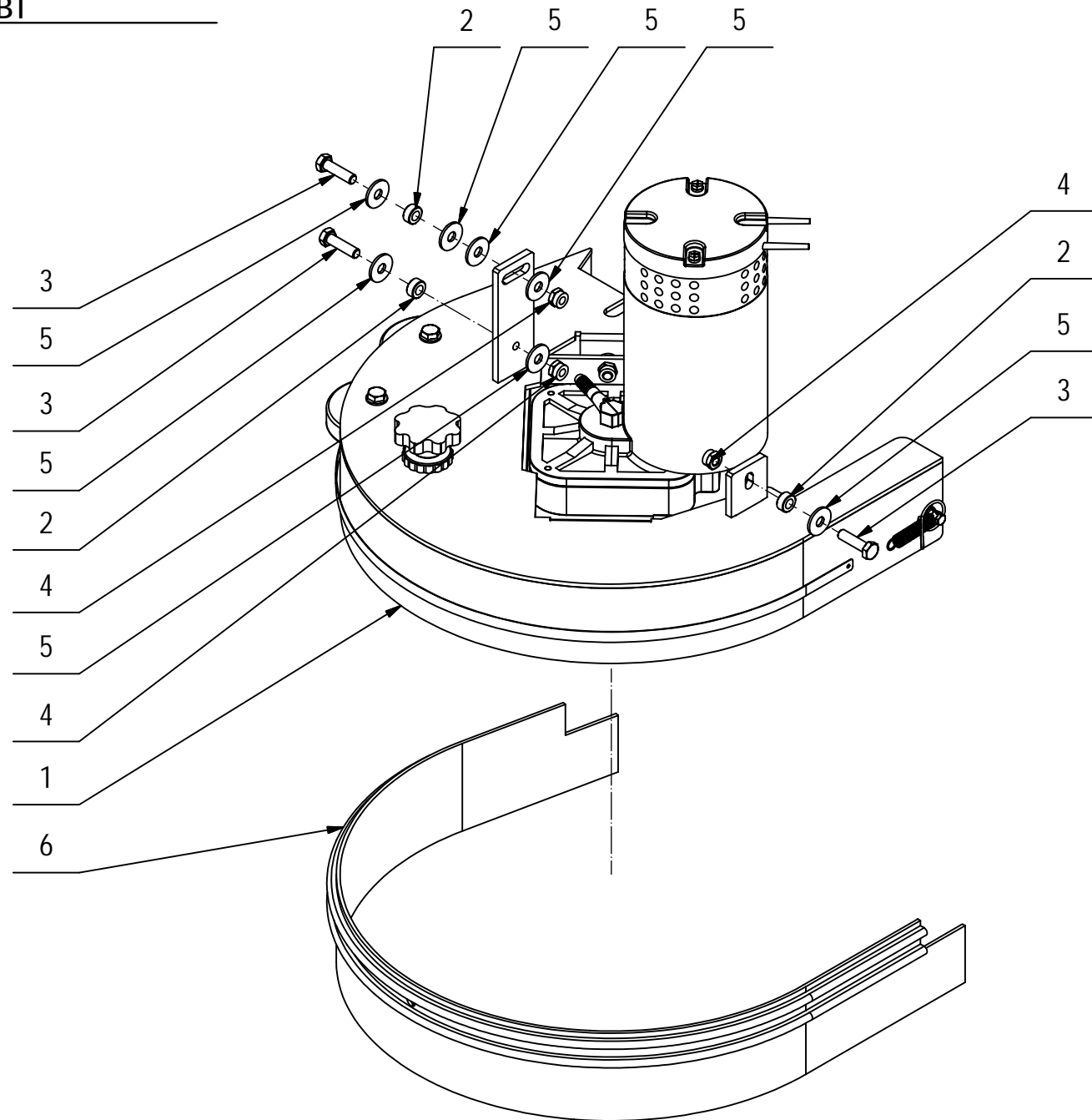
BRUSHES BASE ASSEMBLY

GROUPE PLATEAU DES BROSSES

GRUPPE BURSTENGESTELL

GRUPO BANCADA CEPILLOS

01



GRUPPO BASAMENTO MMx 43B-BT**01**

POS.	CODICE	QTÀ	DESCRIZIONE	DENOMINATION	DESCRIPTION	BENNENUNG	DESCRIPCION
1	216749	1	PREM. BASAMENTO MINNY 430B H20 CENTRALE	BRUSHES BASE ASSY	GROUPE DE EMBASE DE BROUSSE	BURSTENGESTELL GRUPPE	GRUPO BANCADA CEPILLO
2	408041	3	BOCCOLA D=14,9 D=8,25 S=7 OT58	BUSHING	BAGUE	BUCHSE	CASQUILLO
3	408676	3	VITE M8x30 TE UNI 5739 ZINC	SCREW	VIS	SCHRAUBE	TORNILLO
4	409085	3	DADO M8x8.5 AUTOBL. UNI 7474 ZINC	LOCK NUT	ECROU AUTOFREINES	SICHERUNGSMUTTER	TUERCA AUTOBLOCANTE
5	409179	8	ROSETTA 9x24x2,5 UNI 6593 ZINC	WASHER	RONDELLE	UNTERLAGSCHEIBE	ARANDELA
6	209678	1	PARASPRUZZI L=1190 H=85	SPLASH GUARD	BAVETTE DE PROTECTION	SPRITZGUMMI	PARASALPICADURAS

PREM. BASAMENTO MMx 43B-BT

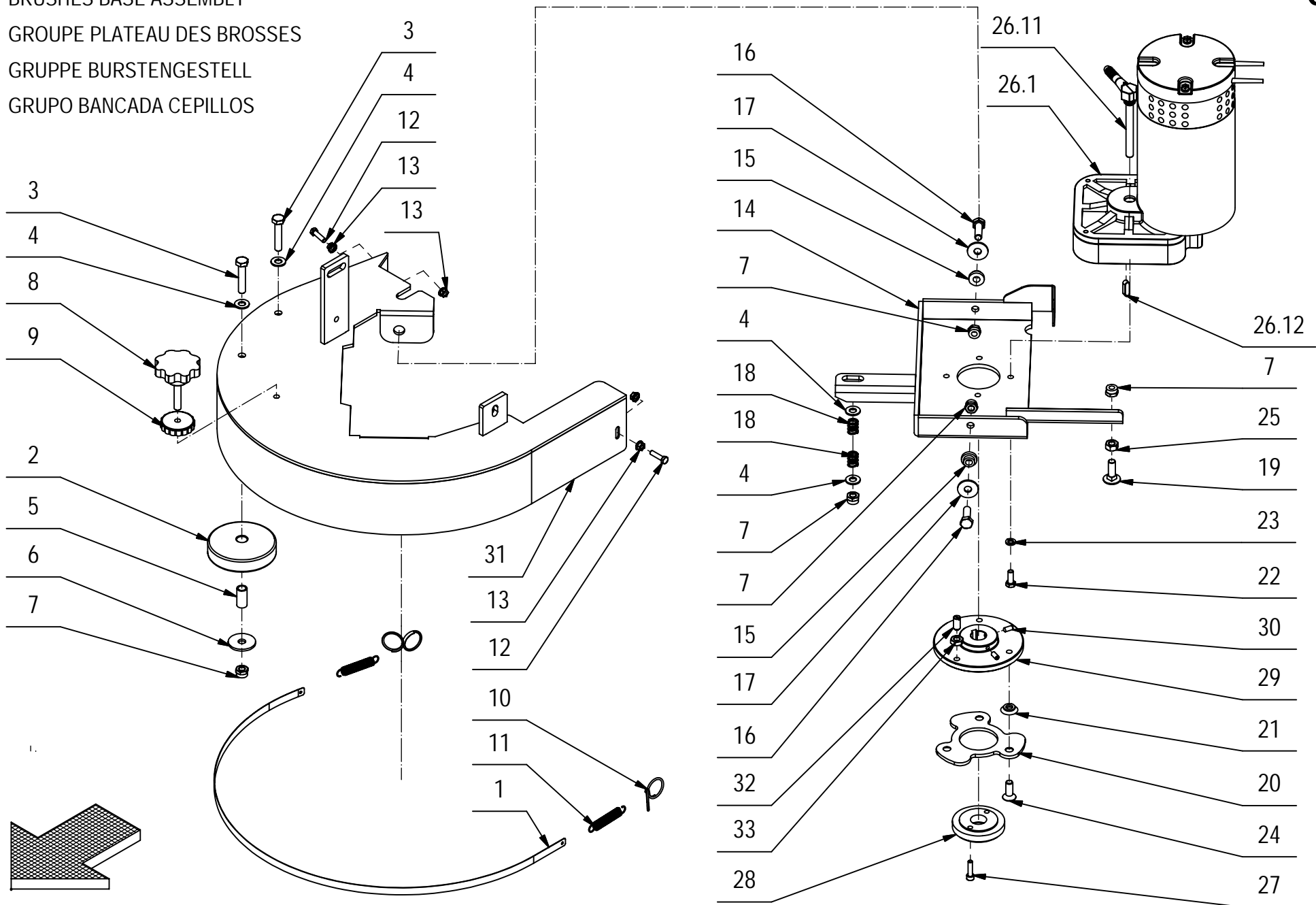
BRUSHES BASE ASSEMBLY

GROUPE PLATEAU DES BROSSES

GRUPPE BURSTENGESTELL

GRUPO BANCADA CEPILLOS

01A



PREM. BASAMENTO MMx 43B-BT

01A

POS.	CODICE	QTA	DESCRIZIONE	DENOMINATION	DESCRIPTION	BENNENUNG	DESCRIPCION
1	400877	1	LISTELLO PARASPRUZZI L=790	BLADE	PLAQUETTE	LEISTE	LISTON
2	405708	2	RUOTA PARACOLPI D=80 L=23	WHEEL	ROUE	RAD	RUEDA
3	408679	2	VITE M8x40 TE UNI 5739 ZINC	SCREW	VIS	SCHRAUBE	TORNILLO
4	409175	4	ROSETTA 8x17x1.6 UNI 6592 ZINC.	WASHER	RONDELLE	UNTERLAGSCHEIBE	ARANDELA
5	408021	2	BOCCOLA D=12 d=9 S=24 OT58	BUSHING	BAGUE	BUCHSE	CASQUILLO
6	409180	2	ROSETTA 9x32x2.5 UNI 6593 ZINC	WASHER	RONDELLE	UNTERLAGSCHEIBE	ARANDELA
7	409085	6	DADO M8x8.5 AUTOBL. UNI 7474 ZINC	LOCK NUT	ECROU AUTOFREINES	SICHERUNGSMUTTER	TUERCA AUTOBLOCANTE
8	410240	1	POMELLO VPA/55 PERNO M8X40	KNOB	POMMEAU	RENDELSCHRAUBE	POMO
9	400112	1	VOLANTINO DI BLOCCAGGIO M8 D=40 S=9	HANDWHEEL	VOLANT	HANDGRIFF	RUEDA DE MANIOBRA
10	400415	2	ANELLO AGGANCIO MOLLA	RING	ANNEAU	RING	ANILLO
11	408113	2	MOLLA 10x1.1x55	SPRING	RESSORT	FEDER	RESORTE
12	407647	2	VITE M5x20 TE UNI 5739 ZINC	SCREW	VIS	SCHRAUBE	TORNILLO
13	409124	4	DADO M5 SERPRESS	NUT	ECROU	MUTTER	TUERCA
14	206830	1	SUPPORTO MOTORIDUTTORE	MOTOR SUPPORT	SUPPORT DE MOTEUR	MOTORHALTERUNG	SOPORTE DE MOTOR
15	408073	2	BOCCOLA D=18-13 d=8 S=8,5 OT58	BUSHING	BAGUE	BUCHSE	CASQUILLO
16	408674	2	VITE M8x25 TE UNI 5739 ZINC	SCREW	VIS	SCHRAUBE	TORNILLO
17	409179	2	ROSETTA 9x24x2,5 UNI 6593 ZINC	WASHER	RONDELLE	UNTERLAGSCHEIBE	ARANDELA
18	408094	2	MOLLA 12x1,5x15	SPRING	RESSORT	FEDER	RESORTE
19	408623	1	VITE M8x25 TTQST UNI 5732	SCREW	VIS	SCHRAUBE	TORNILLO
20	206829	1	FLANGIA DI ATTACCO SPAZZOLA	FLANGE	FLASQUE	FLANSCH	BRIDA
21	204329	3	DISTANZIALE ATTACCO SPAZZOLA	SPACER	ENTRETOISE	DISTANZHUELSE	DISTANCIADOR
22	407663	4	VITE M6x16 TE UNI 5739 ZINC	SCREW	VIS	SCHRAUBE	TORNILLO
23	409164	4	ROSETTA GROVER 6x2,5x1,8 ASA B27 ZINC	LOCK WASHER	RONDELLE FREIN	ZAHNSCHEIBE	ARANDELLA DENTADA
24	408981	3	VITE M8x22 TPSEI UNI5933 ZINC	SCREW	VIS	SCHRAUBE	TORNILLO
25	409046	1	DADO M8x6,5 UNI 5588 ZINC	NUT	ECROU	MUTTER	TUERCA
26	422610	1	MOTORID. 24V 400W 140RPM TUBO ACQUA	GEARED MOTOR	MOTO-REDUCTEUR	GETRIEBEMOTOR	MOTORREDUCTOR
26.11	423060	1	PORTAGOMMA ESAGONALE FILET. G1/4 MASCHIO				
26.12	408410	1	CHIAVETTA 6x6x20 UNI 6604/A	KEY	CLAVETTE	KEIL	CLAVIJA
27	415757	2	VITE M5x20 TCEI UNI 5931 ZINC	SCREW	VIS	SCHRAUBE	TORNILLO
28	422582	1	FLANGIA D=61 d=19 H=13 NYLON	FLANGE	FLASQUE	FLANSCH	BRIDA
29	213640	1	ATTACCO FLANGIA SPAZZOLA	COUPLING	ATTAQUE	KUPPLUNG	ACOPLAMIENTO
30	408899	2	GRANO M5x12 EI UNI5927 DIN914 ISO4027	DOWEL	VIS CYLINDRIQUE	MADENSCHRAUBE	TORNILLO
31	204330	1	SUPPORTO BASAMENTO 17" RAL 7016	SUPPORT	SUPPORT	HALTERUNG	SOPORTE
32	427905	1	PRESSORE A MOLLA CON INTAGLIO M8	DOWEL	VIS CYLINDRIQUE	MADENSCHRAUBE	TORNILLO
33	409048	1	DADO M8x5 UNI 5589 A2	NUT	ECROU	MUTTER	TUERCA

PREM. BASAMENTO MMx 43B-BT

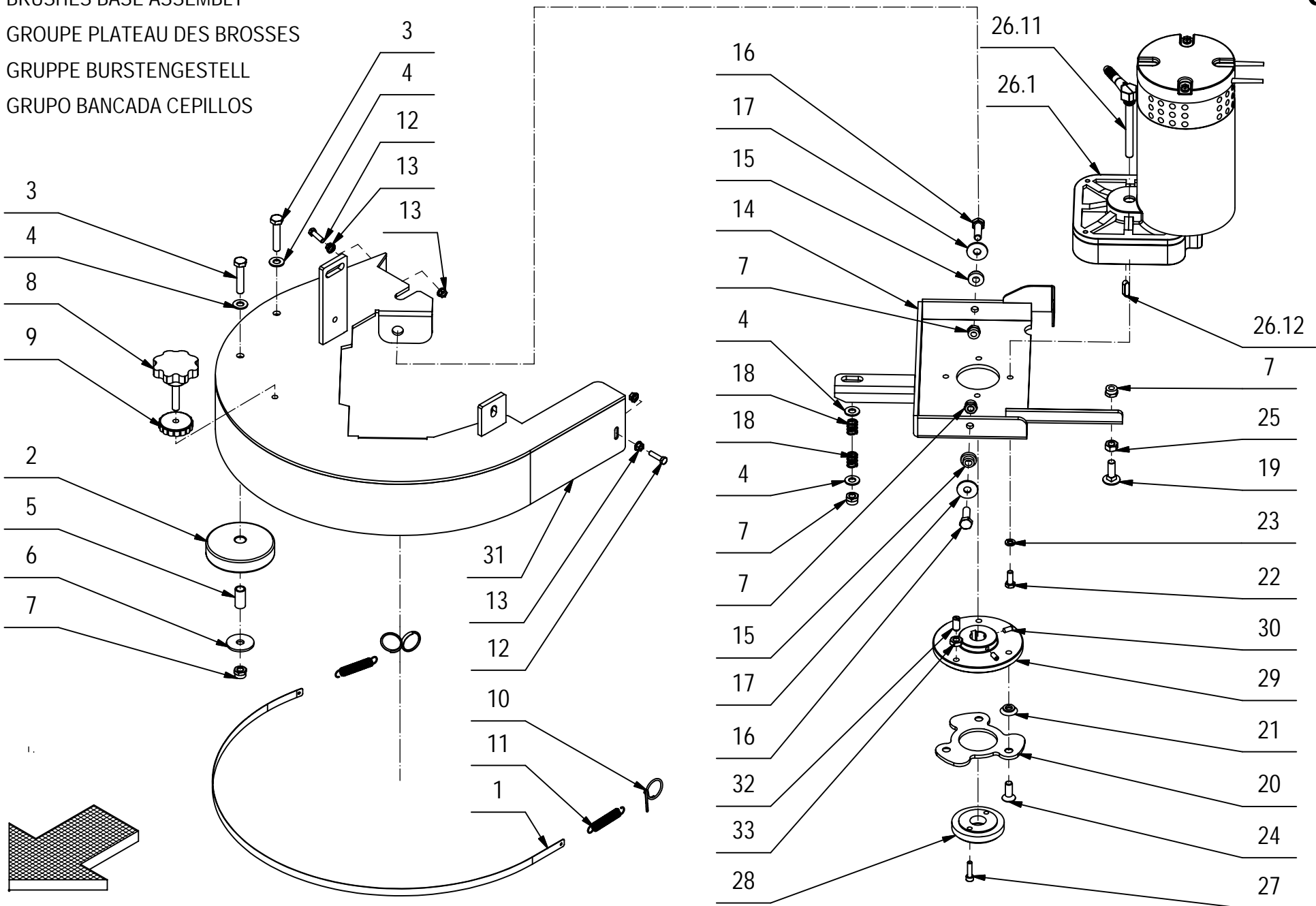
BRUSHES BASE ASSEMBLY

GROUPE PLATEAU DES BROSSES

GRUPPE BURSTENGESTELL

GRUPO BANCADA CEPILLOS

01A



CR-01/A-PREM. BASAMENTO**01/A**

POS.	CODICE	QTÀ	DESCRIZIONE	DENOMINATION	DESCRIPTION	BENNENUNG	DESCRIPCION
28	422582	1	FLANGIA D=61 d=19 H=13 NYLON	FLANGE	FLASQUE	FLANSCH	BRIDA
29	213640	1	ATTACCO FLANGIA SPAZZOLA	COUPLING	ATTAQUE	KUPPLUNG	ACOPLAMIENTO
30	408899	2	GRANO M5x12 EI UNI5927 DIN914 ISO4027	DOWEL	VIS CYLINDRIQUE	MADENSCHRAUBE	TORNILLO
31	204330	1	SUPPORTO BASAMENTO 17" RAL 7016	SUPPORT	SUPPORT	HALTERUNG	SOPORTE
32	427905	1	PRESSORE A MOLLA CON INTAGLIO M8	DOWEL	VIS CYLINDRIQUE	MADENSCHRAUBE	TORNILLO
33	409048	1	DADO M8x5 UNI 5589 A2	NUT	ECROU	MUTTER	TUERCA

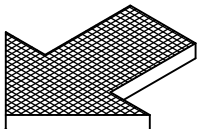
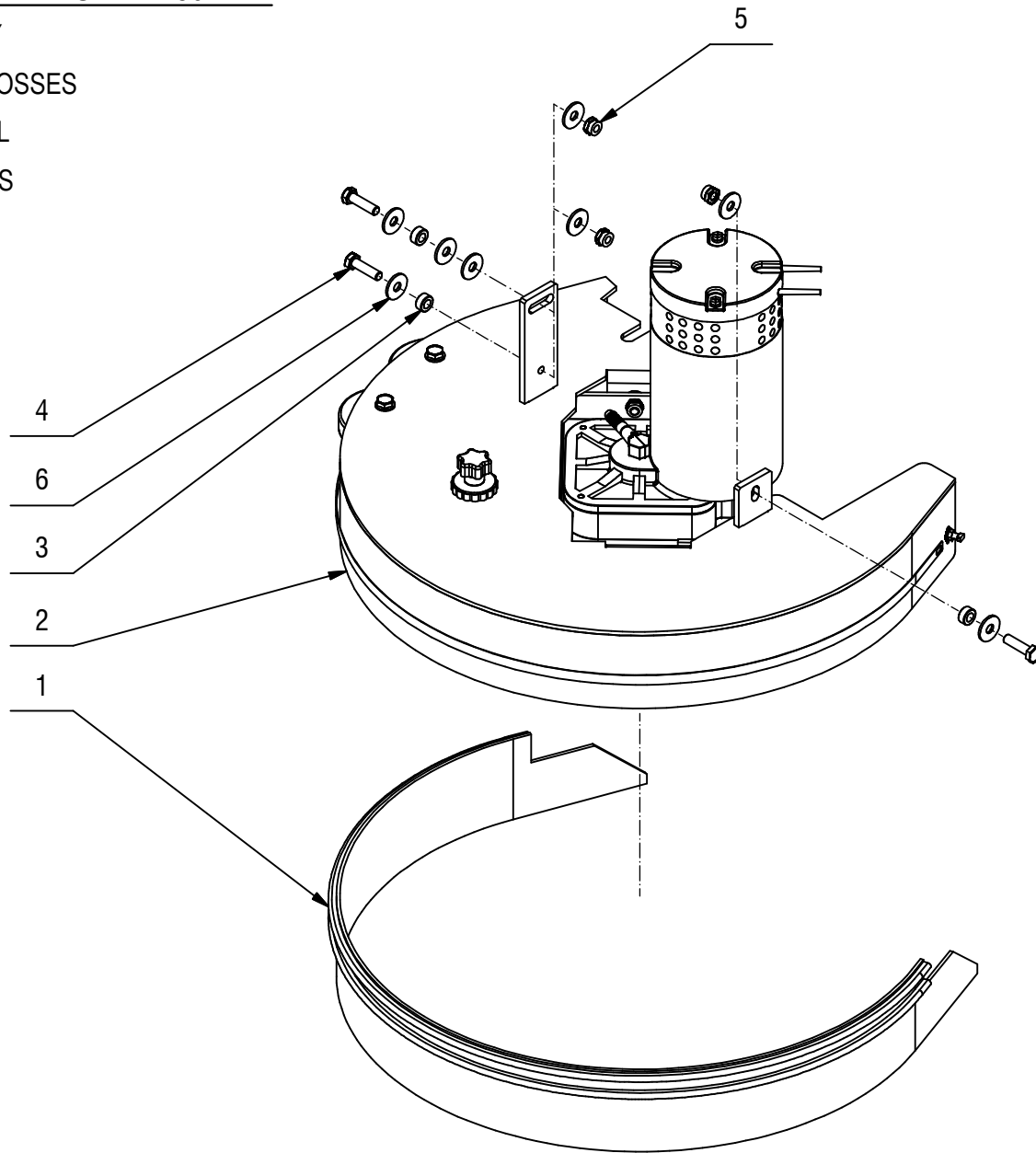
CR-01 - GRUPPO BASAMENTO MMX 50B-BT

BRUSHES BASE ASSEMBLY

GROUPE PLATEAU DES BROSSES

GRUPPE BURSTENGESTELL

GRUPO BANCADA CEPILLOS



CR-01 - GRUPPO BASAMENTO MMX 50B-BT**01**

POS.	CODICE	QTÀ	DESCRIZIONE	DENOMINATION	DESCRIPTION	BENNENUNG	DESCRIPCION
1	213670	1	PARASPRUZZI L=1254 H=85	SPLASH GUARD	BAVETTE DE PROTECTION	SPRITZGUMMI	PARASALPICADURAS
2	217029	1	PREM. BASAMENTO MMX 50B-BT	SUPPORT	SUPPORT	HALTERUNG	SOPORTE
3	408041	3	BOCCOLA D=14,9 D=8,25 S=7 OT58	BUSHING	BAGUE	BUCHSE	CASQUILLO
4	408676	3	VITE M8x30 TE UNI 5739 ZINC	SCREW	VIS	SCHRAUBE	TORNILLO
5	409085	3	DADO M8x8.5 AUTOBL. UNI 7474 ZINC	LOCK NUT	ECROU AUTOFREINES	SICHERUNGSMUTTER	TUERCA AUTOBLOCANTE
6	409179	8	ROSETTA 9x24x2,5 UNI 6593 ZINC	WASHER	RONDELLE	UNTERLAGSCHEIBE	ARANDELA

PREM. BASAMENTO MMX 50B-BT

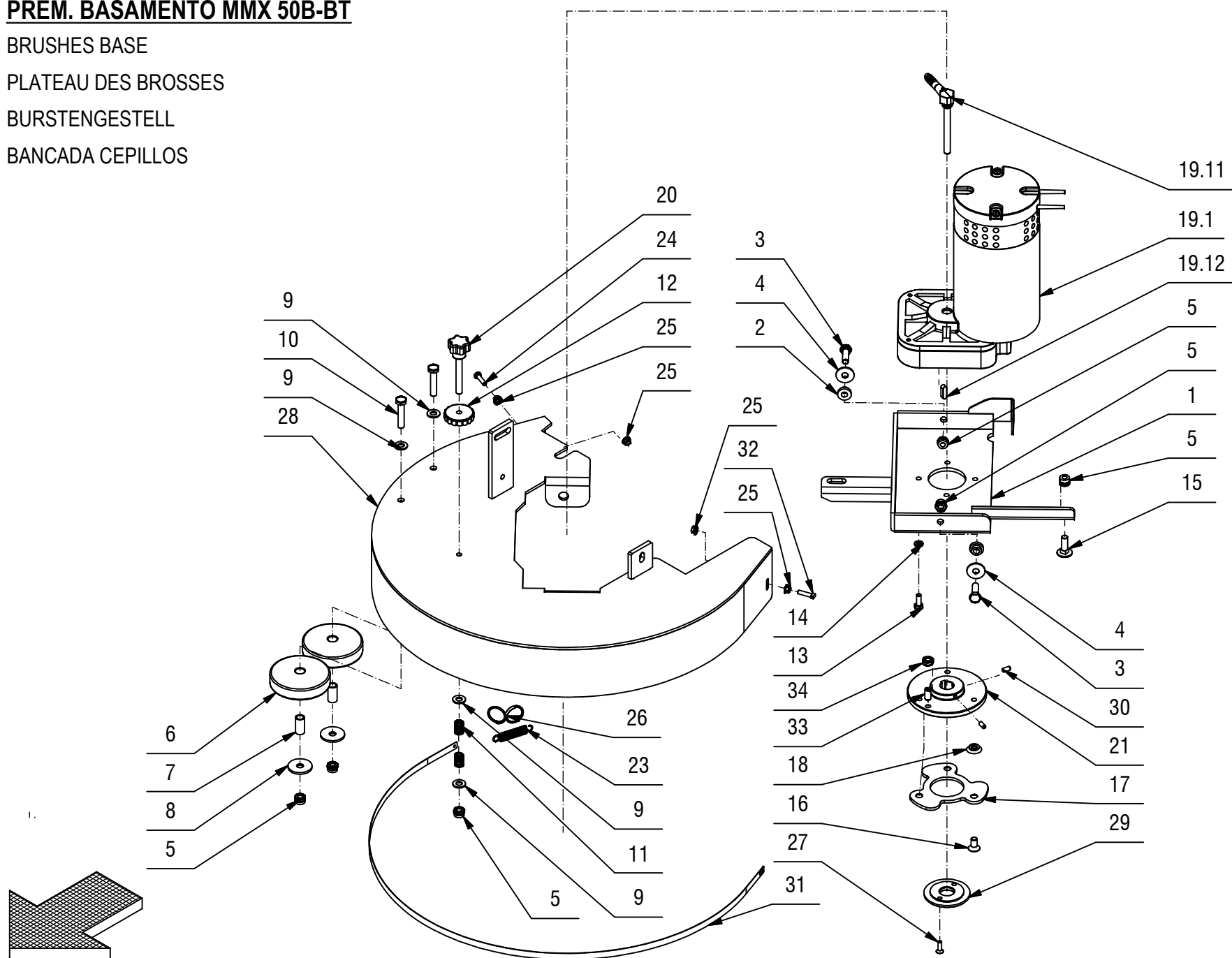
BRUSHES BASE

PLATEAU DES BROSSES

BURSTENGESTELL

BANCADA CEPILLOS

01/A



PREM. BASAMENTO MMX 50B-BT**01/A**

POS.	CODICE	QTÀ	DESCRIZIONE IT	DESCRIZIONE EN	DESCRIZIONE FR	DESCRIZIONE DE	DESCRIZIONE ES
1	206830	1	SUPPORTO MOTORIDUTTORE	MOTOR SUPPORT	SUPPORT DE MOTEUR	MOTORHALTERUNG	SOPORTE DE MOTOR
2	408073	2	BOCCOLA D=18-13 d=8 S=8,5 OT58	BUSHING	BAGUE	BUCHSE	CASQUILLO
3	408674	2	VITE M8x25 TE UNI 5739 ZINC	SCREW	VIS	SCHRAUBE	TORNILLO
4	409179	2	ROSETTA 9x24x2,5 UNI 6593 ZINC	WASHER	RONDELLE	UNTERLAGSCHEIBE	ARANDELA
5	409085	6	DADO M8x8.5 AUTOBL. UNI 7474 ZINC	LOCK NUT	ECROU AUTOFREINES	SICHERUNGSMUTTER	TUERCA AUTOBLOCANTE
6	405708	2	RUOTA PARACOLPI D=80 L=23	WHEEL	ROUE	RAD	RUEDA
7	408021	2	BOCCOLA D=12 d=9 S=24 OT58	BUSHING	BAGUE	BUCHSE	CASQUILLO
8	409180	2	ROSETTA 9x32x2.5 UNI 6593 ZINC	WASHER	RONDELLE	UNTERLAGSCHEIBE	ARANDELA
9	409175	4	ROSETTA 8x17x1.6 UNI 6592 ZINC.	WASHER	RONDELLE	UNTERLAGSCHEIBE	ARANDELA
10	408679	2	VITE M8x40 TE UNI 5739 ZINC	SCREW	VIS	SCHRAUBE	TORNILLO
11	408094	2	MOLLA 12x1,5x15	SPRING	RESSORT	FEDER	RESORTE
12	400112	1	VOLANTINO DI BLOCCAGGIO M8 D=40 S=9	HANDWHEEL	VOLANT	HANDGRIFF	RUEDA DE MANIOBRA
13	407663	4	VITE M6x16 TE UNI 5739 ZINC	SCREW	VIS	SCHRAUBE	TORNILLO
14	409164	4	ROSETTA GROVER 6x2,5x1,8 ASA B27 ZINC	LOCK WASHER	RONDELLE FREIN	ZAHNSCHEIBE	ARANDELLA DENTADA
15	408623	1	VITE M8x25 TTQST UNI 5732	SCREW	VIS	SCHRAUBE	TORNILLO
16	415834	3	VITE M8X16 TPSEI UNI 5933	SCREW	VIS	SCHRAUBE	TORNILLO
17	206829	1	FLANGIA DI ATTACCO SPAZZOLA	FLANGE	FLASQUE	FLANSCH	BRIDA
18	204329	3	DISTANZIALE ATTACCO SPAZZOLA	SPACER	ENTRETOISE	DISTANZHUELSE	DISTANCIADOR
19	422610	1	MOTORID. 24V 400W 140RPM TUBO ACQUA	GEARED MOTOR	MOTO-REDUCTEUR	GETRIEBEMOTOR	MOTORREDUCTOR
19.1		1	MOTORE MOTORIDUTTORE 24V 400W 140RPM	GEARED MOTOR	MOTO-REDUCTEUR	GETRIEBEMOTOR	MOTORREDUCTOR
19.11	423060	1	PORTAGOMMA ESAGONALE FILET. G1/4 MASCHIO				
19.12	408410	1	CHIAVETTA 6x6x20 UNI 6604/A	KEY	CLAVETTE	KEIL	CLAVIJA
20	410241	1	POMELLO M8 VP40	KNOB	POMMEAU	RENDELSCHRAUBE	POMO
21	213640	1	ATTACCO FLANGIA SPAZZOLA	COUPLING	ATTAQUE	KUPPLUNG	ACOPLAMIENTO
23	408113	1	MOLLA 10x1.1x55	SPRING	RESSORT	FEDER	RESORTE
24	407647	1	VITE M5x20 TE UNI 5739 ZINC	SCREW	VIS	SCHRAUBE	TORNILLO
25	409124	4	DADO M5 SERPRESS	NUT	ECROU	MUTTER	TUERCA
26	400415	1	ANELLO AGGANCIO MOLLA	RING	ANNEAU	RING	ANILLO
27	408957	2	VITE M5x16 TPSEI UNI 5933 INOX	SCREW	VIS	SCHRAUBE	TORNILLO
28	217028	1	SUPPORTO BASAMENTO 20" RAL7016	SUPPORT	SUPPORT	HALTERUNG	SOPORTE
29	421355	1	FLANGIA D=61 d=19 H=5,5 NYLON	FLANGE	FLASQUE	FLANSCH	BRIDA
30	408899	2	GRANO M5x12 EI UNI5927 DIN914 ISO4027	DOWEL	VIS CYLINDRIQUE	MADENSCHRAUBE	TORNILLO
31	415132	1	LISTELLO PARASPRUZZI MAXIMA 500	BLADE	PLAQUETTE	LEISTE	LISTON
32	204949	1	VITE M5x20 A2 SPECIALE	SCREW	VIS	SCHRAUBE	TORNILLO
33	427905	1	PRESSORE A MOLLA CON INTAGLIO M8	DOWEL	VIS CYLINDRIQUE	MADENSCHRAUBE	TORNILLO
34	409048	1	DADO M8x5 UNI 5589 A2	NUT	ECROU	MUTTER	TUERCA

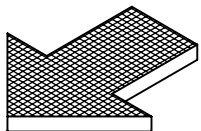
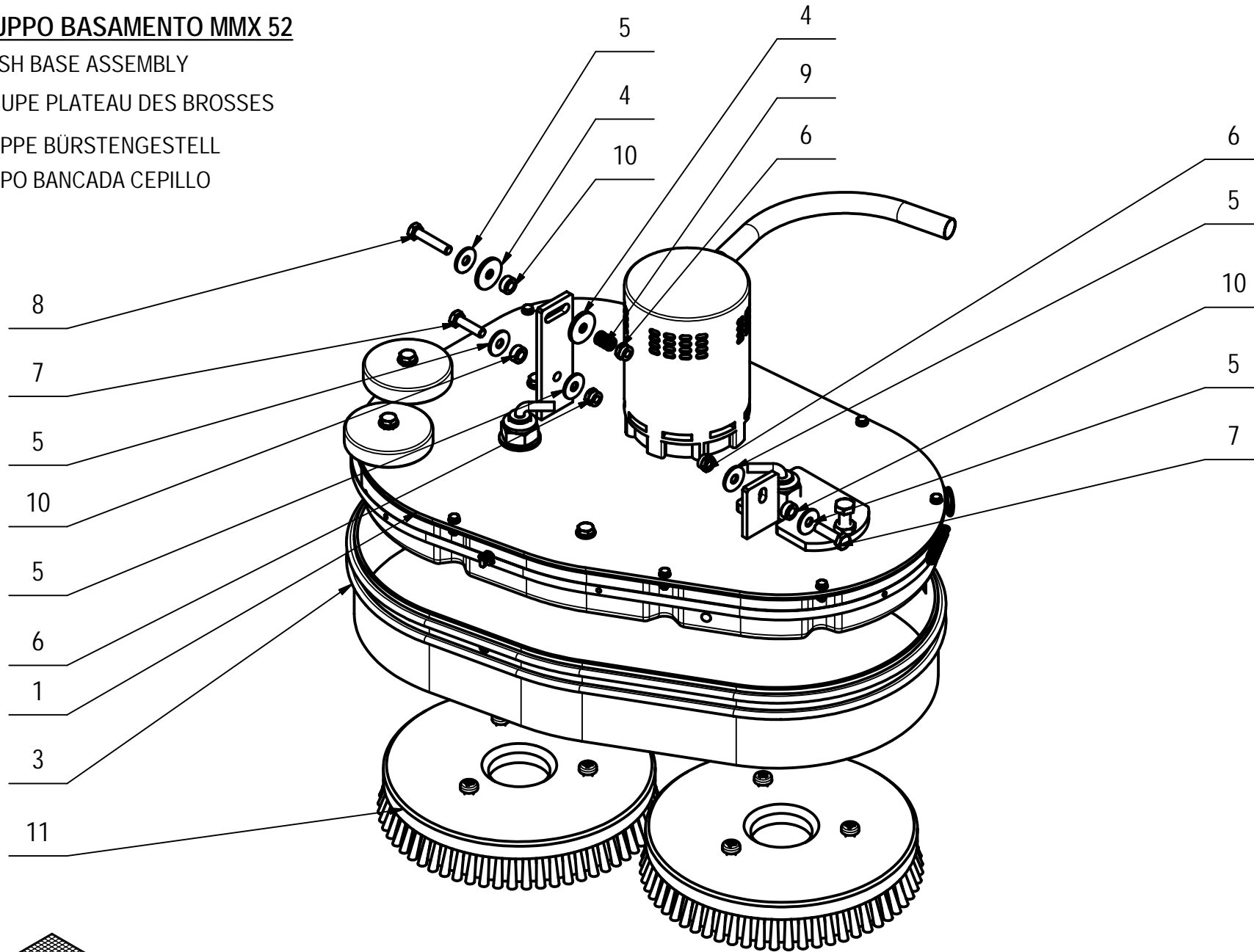
GRUPPO BASAMENTO MMX 52

BRUSH BASE ASSEMBLY

GRUPE PLATEAU DES BROSSES

GRUPPE BÜRSTENGESTELL

GRUPO BANCADA CEPILLO



GRUPPO BASAMENTO MMX 52**01**

POS.	CODICE	QTÀ	DESCRIZIONE	DENOMINATION	DESCRIPTION	BENNENUBG	DESCRIPCION
1	202598	1	PREM. BASAMENTO MINNY 520B	BRUSHES BASE ASSEMBLY	GROUPE PLATEAU DES BROSSES	GRUPPE BURSTENGESTELL	GRUPO BANCADA CEPILLOS
2	409834	3	TAPPO SALVAFILETTO DIAM.6.5	CAP	CAPUCHON	KAPPE	TAPON
3	202266	1	PARASPRUZZI ABILA 52 (BASAMENTO 52)	SPLASH GUARD	BAVETTE DE PROTECTION	SPRITZGUMMI	PARASALPICADURAS
4	409182	2	ROSETTA 8,5x30x3 NYLON	WASHER	RONDELLE	UNTERLAGSCHEIBE	ARANDELA
5	409179	5	ROSETTA 9x24x2,5 UNI 6593 ZINC	WASHER	RONDELLE	UNTERLAGSCHEIBE	ARANDELA
6	409085	3	DADO M8x8.5 AUTOBL. UNI 7474 ZINC	LOCK NUT	ECROU AUTOFREINES	SICHERUNGSMUTTER	TUERCA AUTOBLOCANTE
7	408676	2	VITE M8x30 TE UNI 5739 ZINC	SCREW	VIS	SCHRAUBE	TORNILLO
8	408679	1	VITE M8x40 TE UNI 5739 ZINC	SCREW	VIS	SCHRAUBE	TORNILLO
9	408094	1	MOLLA 12x1,5x15	SPRING	RESSORT	FEDER	RESORTE
10	408041	3	BOCCOLA D=14,9 D=8,25 S=7 OT58	BUSHING	BAGUE	BUCHSE	CASQUILLO
11	405604	2	SPAZZOLA D=255 FUSTO D=245				

CR-01A PREM. BASAMENTO MMX 52

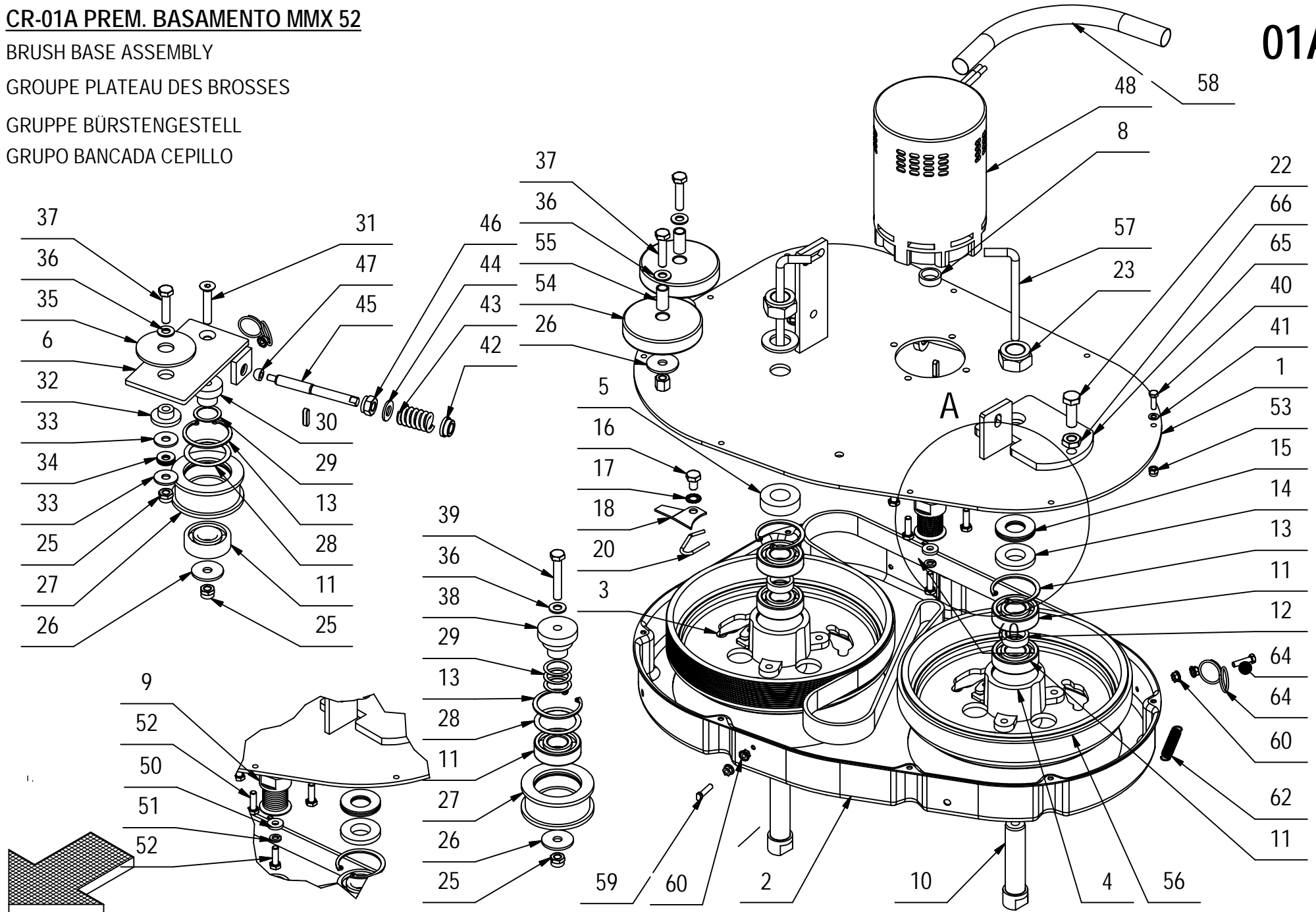
BRUSH BASE ASSEMBLY

GROUPE PLATEAU DES BROSSES

GRUPPE BÜRSTENGESTELL

GRUPO BANCADA CEPILLO

01A



CR-01A PREM. BASAMENTO MMX 52

01A

POS.	QTÀ	CODICE	DESCRIZIONE	DESCRIPTION	DESCRIPTION	BENENNUNG	DESCRIPCION
1	1	202560	BASAMENTO MINNY 520 RAL7016	BRUSH BASE	EMBASE DE BROSSSE	BÜRSTENGESTELL	BANCADA CEPILLO
2	1	202556	CARTER BASAMENTO MAXIMA 502	BASE COVER	PROTECTION	ABDECKUNG	PROTECCION BANCADA
3	1	210262	PULEGGIA UNI 9366-13 PJ D=228 S=45	PULLEY	POULIE	RIEMENSCHLEIBE	PULEA
4	1	210287	PULEGGIA LISCIA D=228 S=45	PULLEY	POULIE	RIEMENSCHLEIBE	PULEA
5	1	204369	DISTANZIALE D=40-27 d=20 S=14,5 AVP	SPACER	ENTRETOISE	DISTANZHÜLSE	DISTANZIADOR
6	1	203267	BRACCIO TENDICINGHIA ABILA	ARM	BRAS	ARM	BRAZO
8	1	210117	DISTANZIALE D=22 d=17,1 S=7,5 AVP				
9	1	210259	PULEGGIA UNI 9366-10 PJ D=25 S=44,6	PULLEY	POULIE	RIEMENSCHLEIBE	PULEA
10	2	400318	ALBERO PORTASPAZZOLE D=20 L=98	SHAFT	ARBRE	WELLE	EJE
11	6	408435	CUSCINETTO SF 6204 D=47 d=20 S=14	BEARING	ROULEMENT	LAGER	COJINETE
12	2	210071	DISTANZIALE D=27 d=20 S=8 AVP	SPACER	ENTRETOISE	DISTANZHÜLSE	DISTANCIADOR
13	4	408335	SEEGER I47 UNI 7437	SEEGER RING	SERRE CLIPS	SEEGERRING	ANILLO SEEGER
14	1	210096	DISTANZIALE D=40-27 d=20 S=8 AVP	SPACER	ENTRETOISE	DISTANZHÜLSE	DISTANCIADOR
15	2	409226	MOLLA A TAZZA 20x40x2 ZINC	CUPPED WASHER	RONDELLE CONCAVE	TELLERFEDER	ARANDELA CONCAVA
16	2	408667	VITE M8X12 TE UNI 5739 ZINC				
17	2	409340	ROSETTA DENT. EST. D.8 DIN 6798 ZINC	LOCK WASHER	RONDELLE FREIN	ZAHNSCHLEIBE	ARANDELA DENTADA
18	1	203282	PIASTRINA DI SICUREZZA SX ABILA 52	PLATE	PLAQUETTE	BEFESTIGUNGS AUFLAGE	PLAQUETA
19	1	203281	PIASTRINA DI SICUREZZA DX ABILA 52	PLATE	PLAQUETTE	BEFESTIGUNGS AUFLAGE	PLAQUETA
20	2	408128	MOLLA BLOCCAGGIO SPAZZOLA	SPRING	RESSORT	FEDER	RESORTE
22	1	408712	VITE M10X30 TE UNI 5739 ZINC	SCREW	VIS	SCHRAUBE	TORNILLO
23	2	409099	DADO M20x17x1,5 AUTOB. UNI 7473 ZINC	NUT	ECROU	MUTTER	TUERCA
24	1	409230	ROSETTA 21x37x3 UNI 6592 ZINC	WASHER	RONDELLE	UNTERLAGSCHLEIBE	ARANDELA
25	3	409085	DADO M8x8,5 AUTOBL. UNI 7474 ZINC	LOCK NUT	ECROU AUTOFREINES	SICHERUNGSMUTTER	TUERCA AUTOBLOCANTE
26	4	409180	ROSETTA 9x32x2,5 UNI 6593 ZINC	WASHER	RONDELLE	UNTERLAGSCHLEIBE	ARANDELA
27	2	202519	PULEGGIA TENDICINGHIA D=65 S=32	PULLEY	POULIE	RIEMENSCHLEIBE	PULEA
28	2	409328	SPESSORE RAM 37x47x0,3 DIN 998	SHIM	EPAISSEUR	BEILAGERING	ARANDELA ESPESOR
29	6	409240	SPESSORE RAM 20x28x0,3 DIN 988	SHIM	EPAISSEUR	BEILAGERING	ARANDELA ESPESOR
30	1	204372	PERNO TENDICINGHIA MOBILE	TIGHTENER PIN	AXE TENDEUR	SPANNER BOLZEN	PERNO TENDEDOR
31	1	408991	VITE M8x45 TPSEI UNI 5933 FP ZINC	SCREW	VIS	SCHRAUBE	TORNILLO
32	1	408031	BOCCOLA D=30-15.8 d=8 S=12 DELRIN	BUSHING	BAGUE	BUCHSE	BUCHSE
33	2	409179	ROSETTA 9x24x2,5 UNI 6593 ZINC	WASHER	RONDELLE	UNTERLAGSCHLEIBE	ARANDELA
34	2	409343	RONDELLA D.8x18 CONTACT	WASHER	RONDELLE	UNTERLAGSCHLEIBE	ARANDELA
35	1	400320	RONDELLA D=60 d=6.1 S=3 NYLON	WASHER	RONDELLE	UNTERLAGSCHLEIBE	ARANDELA
36	4	409175	ROSETTA 8x17x1,6 UNI 6592 ZINC.	WASHER	RONDELLE	UNTERLAGSCHLEIBE	ARANDELA
37	3	408700	VITE M8X35 TE UNI 5737 FP ZINC	SCREW	VIS	SCHRAUBE	TORNILLO
65	1	206171	PIASTRINA DI REGOLAZIONE ABILA 52	PLAQUE	PLAQUE	BEFESTIGUNGS AUFLAGE	PLACA
66	1	409059	DADO M10x6 UNI 5589 ZINC	NUT	ECROU	MUTTER	TUERCA
49	1	408400	LINGUETTA 5x4,5x20	KEY	CLAVETTE	KEIL	CLAVIJA

CR-01A PREM. BASAMENTO MMX 52

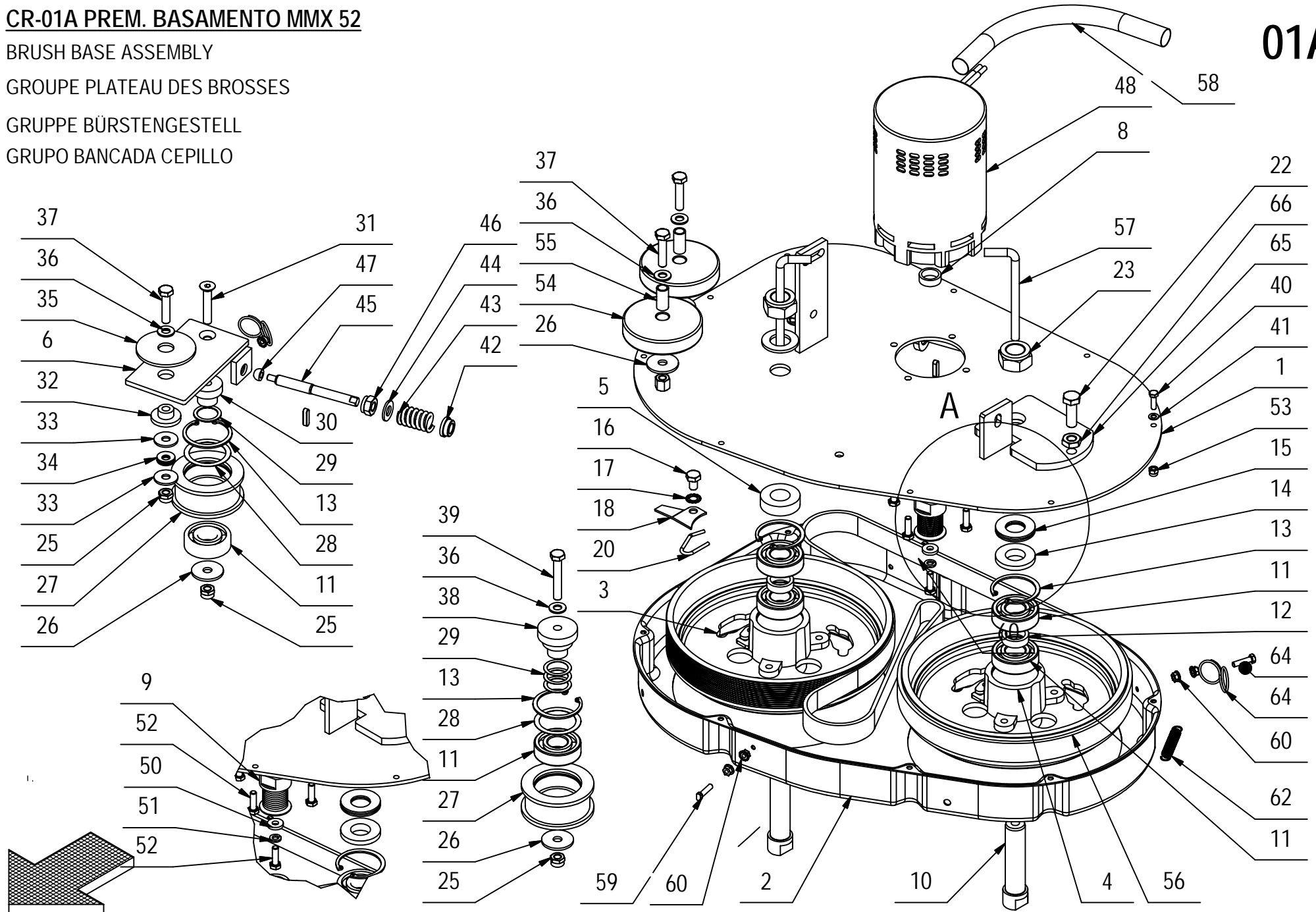
BRUSH BASE ASSEMBLY

GROUPE PLATEAU DES BROSSES

GRUPPE BÜRSTENGESTELL

GRUPO BANCADA CEPILLO

01A



CR-01A PREM. BASAMENTO MMX 52**01A**

POS.	QTÀ	CODICE	DESCRIZIONE	DESCRIPTION	DESCRIPTION	BENENNUNG	DESCRIPCION
38	1	204373	PERNO TENDICINGHIA FISSO	PIN	AXE	BOLZEN	PERNO
39	1	408692	VITE M8X50 TE UNI 5739 ZINC	SCREW	VIS	SCHRAUBE	TORNILLO
40	9	407645	VITE M5X16 TE UNI 5739 ZINC	SCREW	VIS	SCHRAUBE	TORNILLO
41	9	409150	ROSETTA 5X11X1 UNI 6592 ZINC	WASHER	RONDELLE	UNTERLAGSCHEIBE	ARANDELA
42	1	408032	BOCCOLA D=20-16.9 d=10.2 S=8 NYLON	BUSHING	BAGUE	BUCHSE	CASQUILLO
43	1	408091	MOLLA COMPR. 20x3.5x32	SPRING	RESSORT	FEDER	RESORTE
44	1	409191	ROSETTA 10X21X2 UNI 6592 ZINC	WASHER	RONDELLE	UNTERLAGSCHEIBE	ARANDELA
45	1	204368	REGISTRO TENDICINGHIA M10 L=100	ADJUSTER	REGISTRE	DRUCKREGULIERUNG	REGULADOR
46	1	409090	DADO M10x10 AUTOBL. UNI 7474 ZINC	LOCK NUT	ECROU AUTOFREINES	SICHERUNGSMUTTER	TUERCA AUTOBLOCANTE
47	1	204364	BOCCOLA SFERICA R=6 AVP	BUSHING	BUSHING	BUCHSE	CASQUILLO
48	1	407716	MOTORE MP80S/2 24V 2300G 400W CH	MOTOR	MOTEUR	MOTOR	MOTOR
50	1	203270	DISTANZIALE D=16 d=6,5 S=3 AVP	SPACER	ENTRETOISE	DISTANZHÜLSE	DISTANZIADOR
51	1	409164	ROSETTA GROWER 6x2,5x1,8 ASA B27 ZINC	LOCK WASHER	RONDELLE FREIN	ZAHNSCHEIBE	ARANDELLA DENTADA
52	5	407666	VITE M6X20 TE UNI 5739 ZINC	SCREW	VIS	SCHRAUBE	TORNILLO
53	9	409080	DADO M5x7 AUTOBL. UNI 7473 ZINC	LOCK NUT	ECROU AUTOFREINES	SICHERUNGSMUTTER	TUERCA AUTOBLOCANTE
54	2	405708	RUOTA PARACOLPI D=80 L=23	WHEEL	ROUE	RAD	RUEDA
55	2	408021	BOCCOLA D=12 d=9 S=24 OT58	BUSHING	BAGUE	BUCHSE	CASQUILLO
56	1	408318	CINGHIA POLY V J10-1651	BELT	COURROIE	RIEMEN	CORREA
57	2	400875	TUBO D=8 S=1 L=137 RAME	PIPE	TUBE	ROHR	TUBO
58	1	209371	GUAINA DIAM.18x305	SHEATH	GAINE	SCHUTZMANTEL	VAINA
63	2	400636	LISTELLO PARASPRUZZI SX	LEFT BLADE	PLAQUETTE GAUCHE	LEISTE LINKS	LISTON IZQUIERDO
60	6	409124	DADO M5 SERPRESS	NUT	ECROU	MUTTER	TUERCA
59	1	204949	VITE M5x20 A2 SPECIALE	SCREW	VIS	SCHRAUBE	TORNILLO
64	2	400415	ANELLO AGGANCIO MOLLA	RING	ANNEAU	RING	ANILLO
62	2	408113	MOLLA 10x1.1x55	SPRING	RESSORT	FEDER	RESORTE
61	2	407650	VITE M5X20 TE UNI 5739 A2	SCREW	VIS	SCHRAUBE	TORNILLO
65	1	206171	PIASTRINA DI REGOLAZIONE ABILA 52	PLAQUE	PLAQUE	BEFESTIGUNGSAUFLAGE	PLACA
66	1	409059	DADO M10x6 UNI 5589 ZINC	NUT	ECROU	MUTTER	TUERCA
49	1	408400	LINGUETTA 5x4,5x20	KEY	CLAVETTE	KEIL	CLAVIJA

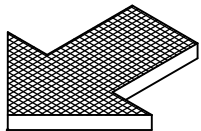
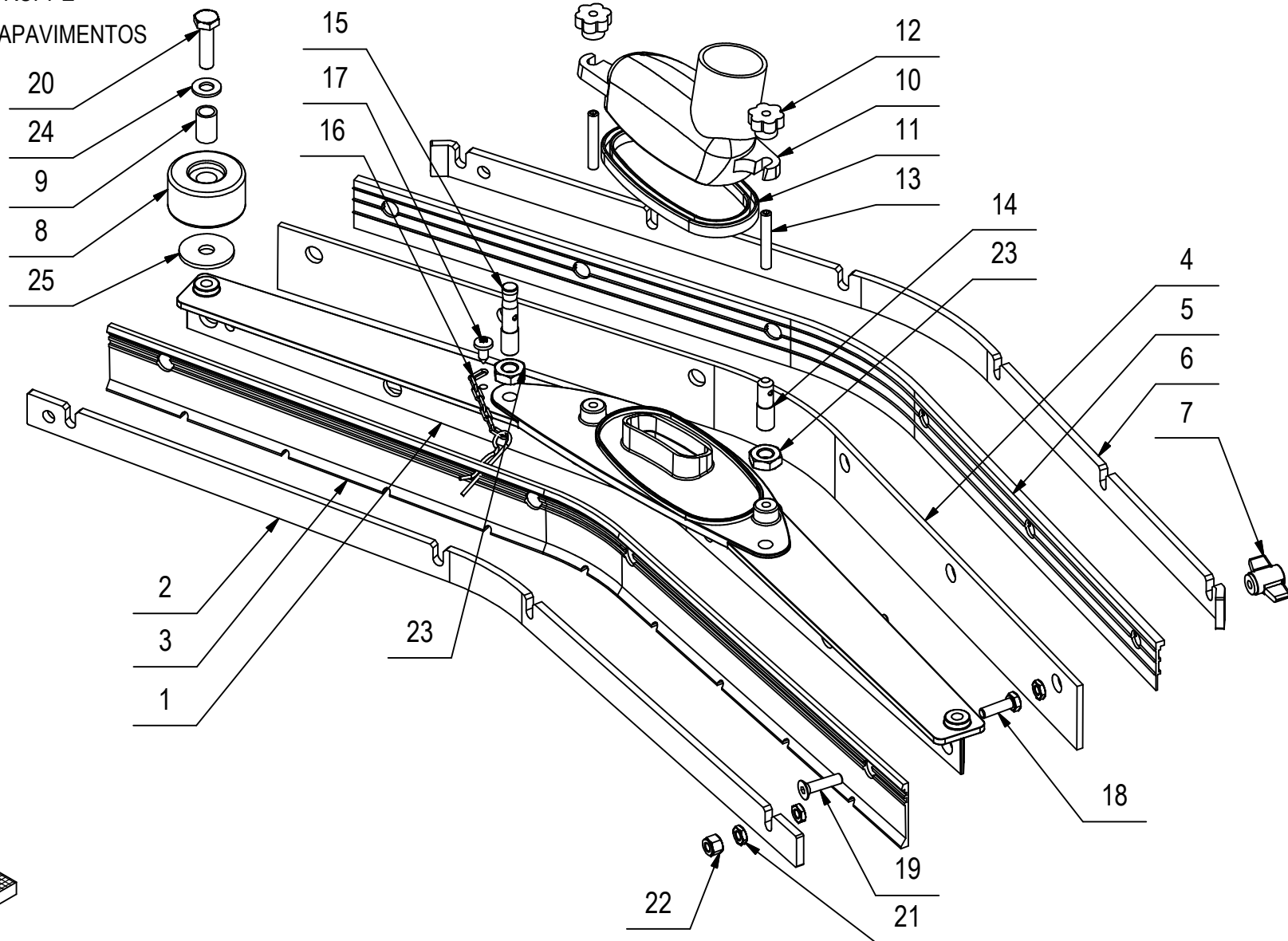
PREM. TERGIPAVIMENTO

SQUEEGE ASSY

GROUPE DE SUCEUR

SAUGFUSS GRUPPE

GRUPO LIMPIAPAVIMENTOS



PREM. TERGIPAVIMENTO**03**

POS.	QTÀ	CODICE	DESCRIZIONE	DESCRIPTION	DESCRIPTION	BENENNUNG	DESCRIPCION
1	1	202536	CORPO TERGIPAVIMENTO SIMPLA 45E	SQUEEGEE BODY	CORPS DE SUCEUR	SAUGFUSSKÖRPER	CUERPO LIMPIAPAVIMENTOS
2	1	202345	LAMA PREMIGOMMA ANTERIORE	BLADE	PLAQUETTE	LEISTE	LISTON
6	1	202346	LAMA PREMIGOMMA POSTERIORE	BLADE	PLAQUETTE	LEISTE	LISTON
3	1	202281	GOMMA TERGI 667x45 ANTERIORE	FRONT RUBBER	BAVETTE AVANT	VORDERER SAUGGUMMI	GOMA DELANTERA
4	1	406234	GOMMA TERGI CENTRALE 33 SH	CENTRAL RUBBER	BAVETTE CENTRALE	ZENTRALSaugGUMMI	GOMA CENTRAL
5	1	202280	GOMMA TERGI 684X34 POSTERIORE	REAR RUBBER	BAVETTE ARRIERE	HINTERER SAUGGUMMI	GOMA TRASERA
8	2	405707	RUOTA PARACOLPI D=45 S=25 GRIGIA	WHEEL	ROUE	RAD	RUEDA
9	2	408033	BOCCOLA D=12 d=9 S=18,5 OT63	BUSHING	BAGUE	BUCHSE	CASQUILLO
10	1	400722	BOCCHETTA TERGIPAVIMENTO	OPENING	BUSE	ÖFFNUNG	BOQUILLA
11	1	405471	GUARNIZIONE BOCCHETTA TERGI	GASKET OPENING	JOINT BUSE	DICHTUNG OFFNUNG	JUNTA BOQUILLA
14	1	204225	COLONNETTA TERGI M10 L=33	STUD BOLT	TIGE	GEWINDEBOLZEN	PRISIONERO
15	1	203272	COLONNETTA GUIDA TERGI M10 L=46	STUD BOLT	TIGE	GEWINDEBOLZEN	PRISIONERO
16	1	203273	CATENELLA 7 ANELLI CON SPILLO d=2	CHAIN WITH CLIP	CHAINE AVEC EPINGLE	KETTE MIT SPLINT	CADENA CON ESPIGA
12	2	410225	POMELLO VB20 - D.20 M6 F.P.	KNOB	POMMEAU	KUGELGRIF	POMO
7	6	410231	GALLETTO M6x13	WING NUT	PAPILLON	FLÜGELSCHRAUBE	POMO
17	1	408507	VITE AUT. 5.5x13 UNI 6954 A2	SCREW	VIS	SCHRAUBE	TORNILLO
18	4	407667	VITE M6X20 TE UNI 5739 A2	SCREW	VIS	SCHRAUBE	TORNILLO
19	6	408972	VITE M6x25 TPSEI UNI 5933 A2	SCREW	VIS	SCHRAUBE	TORNILLO
20	2	408676	VITE M8x30 TE UNI 5739 ZINC	SCREW	VIS	SCHRAUBE	TORNILLO
13	2	408905	GRANO M6x40 EI UNI5923 A2	DOWEL	VIS CYLINDRIQUE	MADENSCHRAUBE	TORNILLO
21	14	409045	DADO M6x3 UNI 5590 A2	NUT	ECROU	MUTTER	TUERCA
22	4	409083	DADO M6x6 AUTOBL. UNI 7474 A2	NUT	ECROU	MUTTER	TUERCA
23	2	409059	DADO M10x6 UNI 5589 ZINC	NUT	ECROU	MUTTER	TUERCA
24	2	409175	ROSETTA 8x17x1.6 UNI 6592 ZINC.	WASHER	RONDELLE	UNTERLAGSCHEIBE	ARANDELA
25	2	409180	ROSETTA 9x32x2.5 UNI 6593 ZINC	WASHER	RONDELLE	UNTERLAGSCHEIBE	ARANDELA

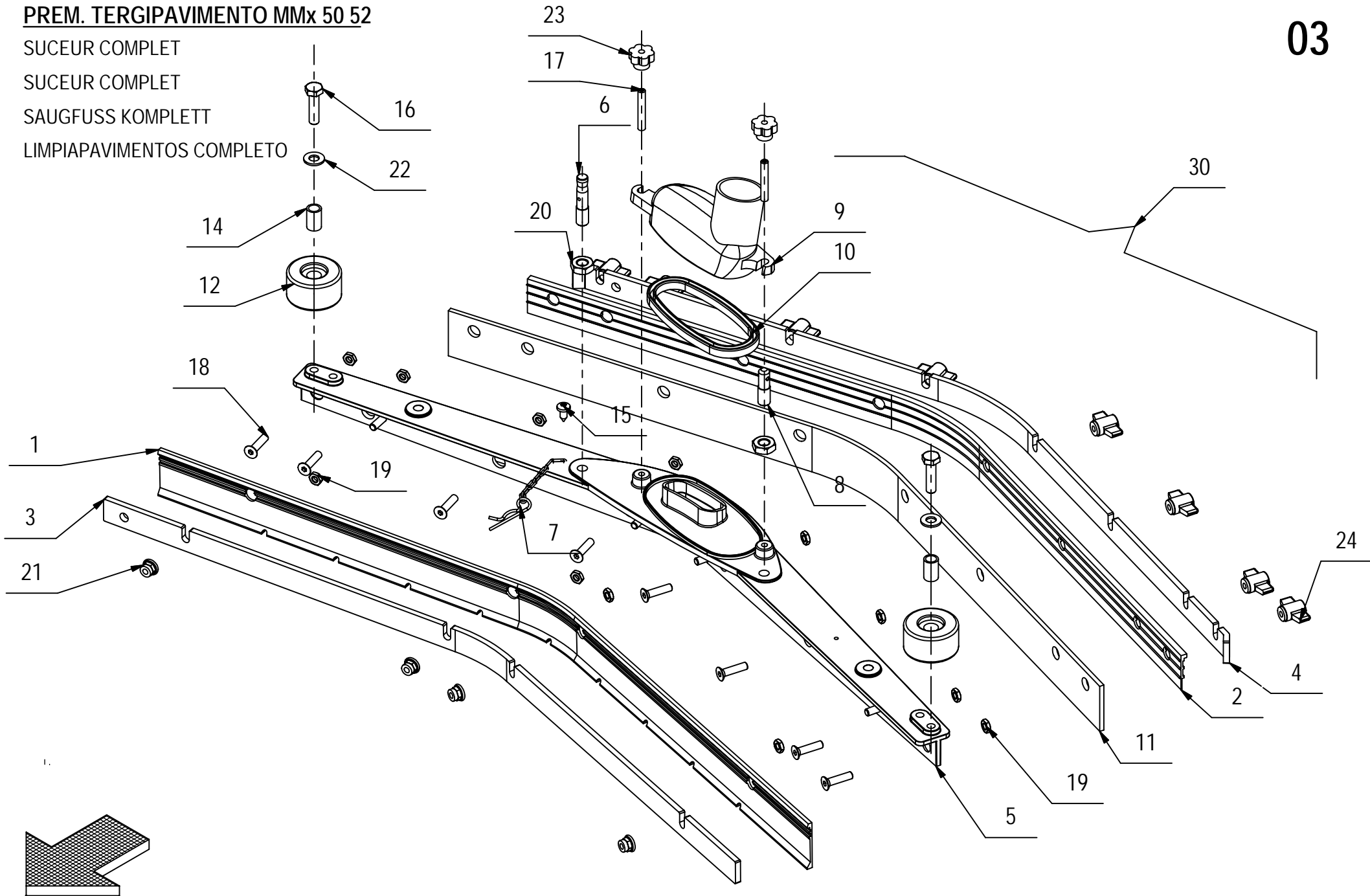
PREM. TERGIPAVIMENTO MMx 50 52

SUCEUR COMPLET

SUCEUR COMPLET

SAUGFUSS KOMPLETT

LIMPIAPAVIMENTOS COMPLETO



PREM. TERGIPAVIMENTO MMx 50 52**03**

POS.	QTA	CODICE	DENOMINAZIONE	DESCRIPTION	DESCRIPTION	BENENNUNG	DESCRIPCION
1	1	202276	GOMMA TERGI ANTERIORE 767X45	FRONT RUBBER	BAVETTE AVANT	VORDERER SAUGGUMMI	GOMA DELANTERA
2	1	202277	GOMMA TERGI POSTERIORE 784X34	REAR RUBBER	BAVETTE ARRIERE	HINTERER SAUGGUMMI	GOMA TRASERA
3	1	202338	LAMA PREMIGOMMA ANTERIORE	BLADE	PLAQUETTE	LEISTE	LISTON
4	1	202339	LAMA PREMIGOMMA POSTERIORE	BLADE	PLAQUETTE	LEISTE	LISTON
5	1	202535	CORPO TERGIPAVIMENTO C50	SQUEEGEE BODY	CORPS DE SUCEUR	SAUGFUSSKÖRPER	CUERPO LIMPIAPAVIMENTOS
6	1	203272	COLONNETTA GUIDA TERGI M10 L=46	STUD BOLT	TIGE	GEWINDEBOLZEN	PRISIONERO
7	1	203273	CATENELLA 7 ANELLI CON SPILLO d=2	CHAIN WITH CLIP	CHAINE AVEC EPINGLE	KETTE MIT SPLINT	CADENA CON ESPIGA
8	1	204225	COLONNETTA TERGI M10 L=33	STUD BOLT	TIGE	GEWINDEBOLZEN	PRISIONERO
9	1	400722	BOCCHETTA TERGIPAVIMENTO	OPENING	BUSE	ÖFFNUNG	BOQUILLA
10	1	405471	GUARNIZIONE BOCCHETTA TERGI	GASKET OPENING	JOINT BUSE	DICHTUNG OFFNUNG	JUNTA BOQUILLA
11	1	405498	GOMMA TERGI CENTRALE 781X45X4	CENTRAL RUBBER	BAVETTE CENTRALE	ZENTRALSAUGGUMMI	GOMA CENTRAL
12	2	405707	RUOTA PARACOLPI D=45 S=25 GRIGIA	WHEEL	ROUE	RAD	RUEDA
13	4	407667	VITE M6X20 TE UNI 5739 A2	SCREW	VIS	SCHRAUBE	TORNILLO
14	2	408033	BOCCOLA D=12 d=9 S=18,5 OT63	BUSHING	BAGUE	BUCHSE	CASQUILLO
15	1	408507	VITE AUT. 5.5x13 UNI 6954 A2	SCREW	VIS	SCHRAUBE	TORNILLO
16	2	408676	VITE M8x30 TE UNI 5739 ZINC	SCREW	VIS	SCHRAUBE	TORNILLO
17	2	408905	GRANO M6x40 EI UNI5923 A2	DOWEL	VIS CYLINDRIQUE	MADENSCHRAUBE	TORNILLO
18	8	408972	VITE M6x25 TPSEI UNI 5933 A2	SCREW	VIS	SCHRAUBE	TORNILLO
19	12	409045	DADO M6x3 UNI 5590 A2	NUT	ECROU	MUTTER	TUERCA
20	2	409059	DADO M10x6 UNI 5589 ZINC	NUT	ECROU	MUTTER	TUERCA
21	4	409084	DADO M6x9 AUTOBL. FLANG. UNI6926 A2	LOCK NUT	ECROU AUTOFREINES	SICHERUNGSMUTTER	TUERCA AUTOBLOCANTE
22	2	409175	ROSETTA 8x17x1.6 UNI 6592 ZINC.	WASHER	RONDELLE	UNTERLAGSCHEIBE	ARANDELA
23	2	410225	POMELLO VB20 - D.20 M6 F.P.	KNOB	POMMEAU	KUGELGRIF	POMO
24	8	410231	GALLETTO M6x13	WING NUT	PAPILLON	FLÜGELSCHRAUBE	POMO
30	1	203078	PREM. TERGI ABILA 20 MINNY 530	SQUEEGEE ASSEMBLY	SUCEUR COMPLET	SUCEUR COMPLET	LIMPIAPAVIMENTOS COMPLETO

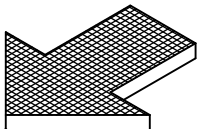
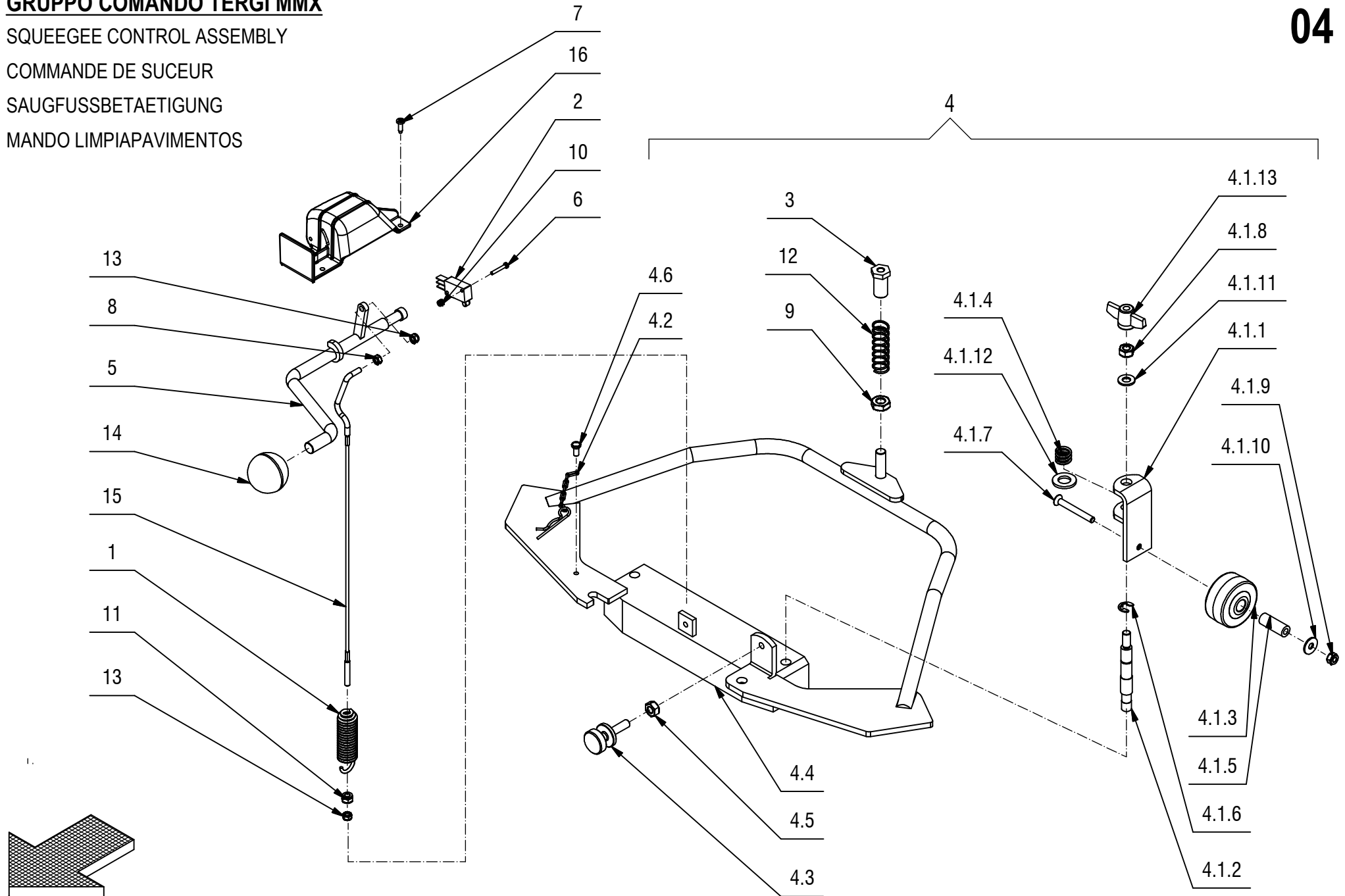
GRUPPO COMANDO TERGI MMX

SQUEEGEE CONTROL ASSEMBLY

COMMANDE DE SUCEUR

SAUGFUSSBETAETIGUNG

MANDO LIMPIAPAVIMENTOS



GRUPPO COMANDO TERGI MMX**04**

POS.	CODICE	QTÀ	DESCRIZIONE IT	DENOMINATION	DESCRIPTION	BENNENUNG	DESCRIPCION
1	202479	1	MOLLA TRAZIONE 20x3x48+ 15	TRACTION SPRING	TRACTION RESSORT	ANTRIEB FEDER	RESORTE TRACCION
2	216691	1	MICROINT. C-ROTEL STAGNO COMPLETO	MICROSWITCH	MICROINTERRUPTEUR	MIKROSCHALTER	MICROINTERRUPTOR
3	216820	1	DADO FISSAGGIO ATTACCO TERGI MMX	SPECIAL NUT	ECROU SPECIAL	SPEZIALMUTTER	TUERCA ESPECIAL
4	217045	1	PREM. ATTACCO TERGIPAVIMENTO MMX	SQUEEGEE CONTROL ASSEMBLY	COMMANDE DE SUCEUR	SUAGFUSSBEAETIGUNG	MANDO LIMPIAPAVIMENTOS
4.1	203067	2	PREM. SUPPORTO RUOTA TERGI	SUPPORT WHEELS	SUPPORT ROUES	HALTERUNG RÄDER	SOPORTE RUEDAS
4.1.1	203289	1	SUPPORTO RUOTA	SUPPORT	SUPPORT	HALTERUNG	SOPORTE
4.1.2	400724	1	PERNO REGISTRO RUOTINA	PIN	AXE	BOLZEN	PERNO
4.1.3	405682	1	RUOTA D=52 d=12,5 S=28 DESMOPAN	IDLE WHEEL	ROUE FOLLE	LOSRAD	RUEDA LIBRE
4.1.4	407625	1	MOLLA COMP. 16x2x13	SPRING	RESSORT	FEDER	RESORTE
4.1.5	407996	1	BOCCOLA D=12 d=6,25 S=32 C40	BUSHING	BAGUE	BUCHSE	CASQUILLO
4.1.6	408371	1	ANELLO SEEGER RS9 DIN 6799	RING	ANNEAU	RING	ANILLO
4.1.7	408974	1	VITE M6x50 TPSEI UNI 5933 ZINC.	SCREW	VIS	SCHRAUBE	TORNILLO
4.1.8	409046	1	DADO M8x6,5 UNI 5588 ZINC	NUT	ECROU	MUTTER	TUERCA
4.1.9	409082	1	DADO M6x6 AUTOBL UNI 7474 ZINC	LOCK NUT	ECROU AUTOFREINES	SICHERUNGSMUTTER	TUERCA AUTOBLOCANTE
4.1.10	409160	1	ROSETTA 6x18x1,5 UNI 6593 ZINC	WASHER	RONDELLE	UNTERLAGSCHEIBE	ARANDELA
4.1.11	409175	1	ROSETTA 8x17x1.6 UNI 6592 ZINC.	WASHER	RONDELLE	UNTERLAGSCHEIBE	ARANDELA
4.1.12	409201	1	ROSETTA 13x24x2.5 UNI 6592 ZINC	WASHER	RONDELLE	UNTERLAGSCHEIBE	ARANDELA
4.1.13	410237	1	GALLETTO DI FISSAGGIO GB/48/FP M8	WING NUT	PAPILLON	FLÜGELSCHRAUBE	POMO
4.2	203273	1	CATENELLA 7 ANELLI CON SPILLO d=2	CHAIN WITH CLIP	CHAINE AVEC EPINGLE	KETTE MIT SPLINT	CADENA CON ESPIGA
4.3	203274	1	REGISTRO INCLINAZIONE TERGI	ADJUSTER	REGLAGE	VERSTELLSCHRAUBE	REGULADOR
4.4	217043	1	ATTACCO TERGIPAVIMENTO MMX	SQUEEGEE ASSEMBLY	SUCEUR COMPLET	SAUGFUSS KOMPLETT	LIMPIAPAVIMENTOS COMPLETO
4.5	409049	1	DADO M8x6,5 UNI5588 A2	NUT	ECROU	MUTTER	TUERCA
4.6	418312	1	VITE M5x10 TE UNI5739 ZINC	SCREW	VIS	SCHRAUBE	TORNILLO
5	217054	1	LEVA COMANDO TERGI MMX	LEVER	LEVIER	HEBEL	PALANCA
6	408834	2	VITE M3X20 TCTC UNI 7687 ZINC	SCREW	VIS	SCHRAUBE	TORNILLO
7	408880	4	VITE D.4.2x13 AUTOF.UNI 10227 X PLASTICA	SCREW	VIS	SCHRAUBE	TORNILLO
8	409038	1	DADO M5x3,5 UNI 5589 ZINC	LOCK NUT	ECROU AUTOFREINES	SICHERUNGSMUTTER	TUERCA AUTOBLOCANTE
9	409059	1	DADO M10x6 UNI 5589 ZINC	NUT	ECROU	MUTTER	TUERCA
10	409077	2	DADO M3x4,5 AUTOBL. UNI 7474 ZINC	LOCK NUT	ECROU AUTOFREINES	SICHERUNGSMUTTER	TUERCA AUTOBLOCANTE
11	409082	1	DADO M6x6 AUTOBL UNI 7474 ZINC	LOCK NUT	ECROU AUTOFREINES	SICHERUNGSMUTTER	TUERCA AUTOBLOCANTE
12	411773	1	MOLLA COMP. 17X14X53 D.FILO 1.2 7 SPIRE	SPRING	RESSORT	FEDER	RESORTE
13	416781	2	DADO M5X5 AUTOBL. UNI 7473 ZINC	LOCK NUT	ECROU AUTOFREINES	SICHERUNGSMUTTER	TUERCA AUTOBLOCANTE
14	425592	1	POM A SFERA D.41 M12x18 INS. OT (GAMM)	KNOB	POMMEAU	RENDELSCHRAUBE	POMO
15	426374	1	FUNE TERGIPAVIMENTO MX 2008	CABLE	CABLE	KABEL	CUERDA
16	426871	1	SUPP. COPERTURA COMANDO TERGI MX	SUPPORT	SUPPORT	HALTERUNG	SOPORTE

GRUPPO TELAIO E BRACCIO MMX 43-50 BT

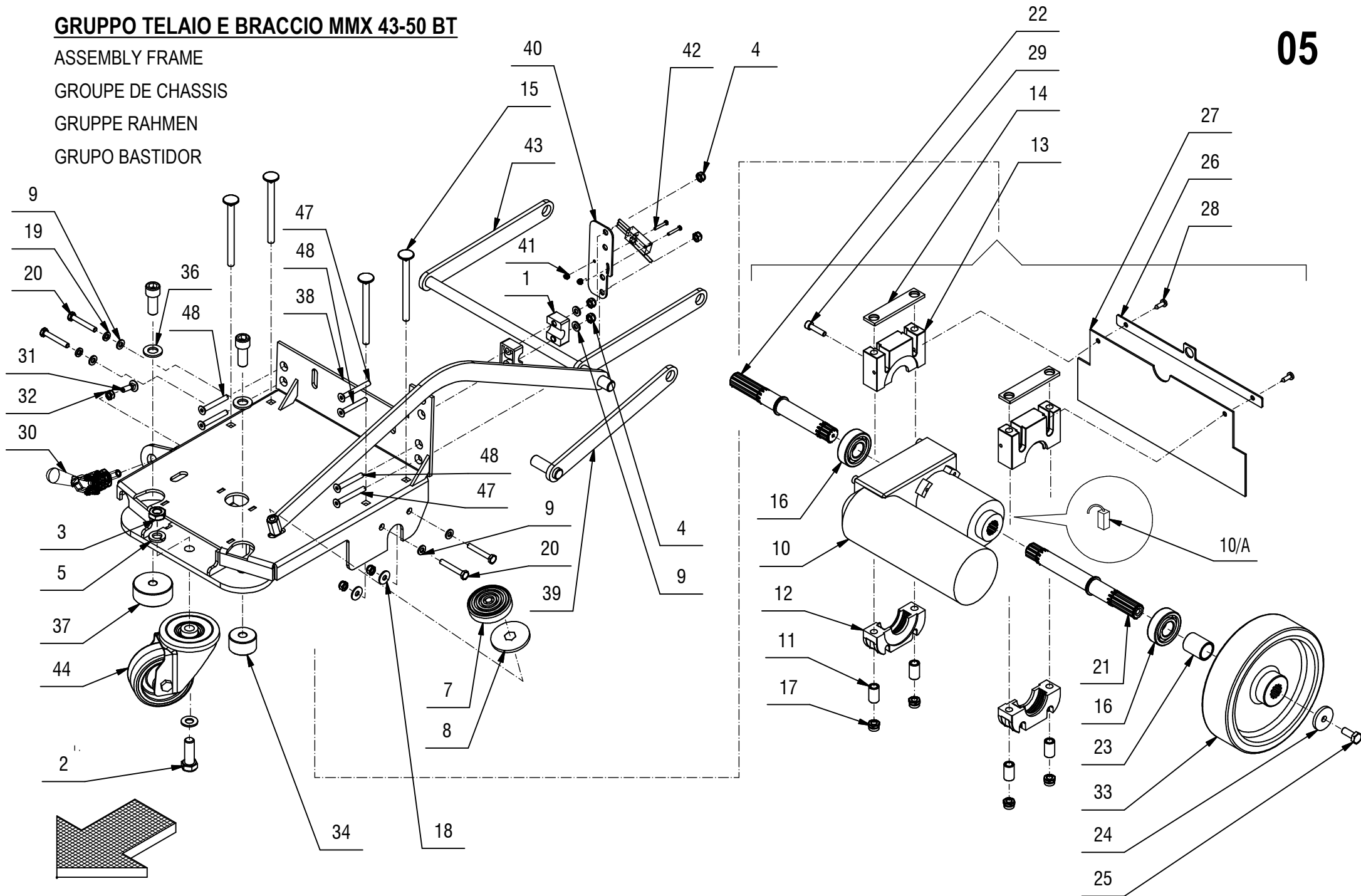
ASSEMBLY FRAME

GROUPE DE CHASSIS

GRUPPE RAHMEN

GRUPO BASTIDOR

05



GRUPPO TELAIO E BRACCIO MMX 43-50 BT**05**

POS.	CODICE	QTÀ	DESCRIZIONE IT	DENOMINATION	DESCRIPTION	BENNENUNG	DESCRIPCION
1	400321	6	MORSETTO SUPPORTO SPAZZOLE	HOLDFAST	ETAU	KLEMME	MORDAZA
2	408746	1	VITE M12X35 TE UNI 5739 ZINC	SCREW	VIS	SCHRAUBE	TORNILLO
3	409067	1	DADO M12x7 UNI 5589 ZINC	NUT	ECROU	MUTTER	TUERCA
4	409082	10	DADO M6x6 AUTOBL UNI 7474 ZINC	LOCK NUT	ECROU AUTOFREINES	SICHERUNGSMUTTER	TUERCA AUTOBLOCANTE
5	409204	1	ROSETTA 12x4x3 GROWER RIFORZ.ASA B27 ZIN	WASHER	RONDELLE	UNTERLAGSCHEIBE	ARANDELA
7	400773	1	COPRI PEDALE D56	PEDAL COVER	GARNITURE PEDALE	PEDALGUMMI	CUBREPEDAL
8	206838	1	PEDALE	PEDAL	PEDALE	PEDAL	PEDAL
9	409156	10	ROSETTA 6x12x1,6 UNI 6592 ZINC	WASHER	RONDELLE	UNTERLAGSCHEIBE	ARANDELA
10	407551	1	MOTORIDUTTORE 24V 150W 100G	GEARED MOTOR	MOTO-REDUCTEUR	GETRIEBEMOTOR	MOTORREDUCTOR
10/A	409413	2	SPAZZOLA MOTORE	CARBON BRUSH MOTOR	CHARBON MOTEUR	KOHLBÜRSTE	ESCOBILLA MOTOR
11	202466	4	BOCCOLA D=13 d=8,2 S=22 Fe360	BUSHING	BAGUE	BUCHSE	CASQUILLO
12	210489	2	SUPPORTO CUSCINETTO INF. LAVORATO HS50	BEARING SUPPORT	SUPPORT ROULEMENT	LAGERHALTERUNG	SOPORTE COJINETE
13	210488	2	SUPPORTO CUSCINETTO SUP. LAVORATO HS50	BEARING SUPPORT	SUPPORT ROULEMENT	LAGERHALTERUNG	SOPORTE COJINETE
14	216784	2	SPESSORE TELAIO TRAZIONE MMX	SHIM	EPAISSEUR	BEILAGERING	ESPESOR
15	427222	4	VITE M8x100 TTQST UNI 5732 ZINC	SCREW	VIS	SCHRAUBE	TORNILLO
16	408435	2	CUSCINETTO SF 6204 D=47 d=20 S=14	BEARING	ROULEMENT	LAGER	COJINETE
17	409085	4	DADO M8x8.5 AUTOBL. UNI 7474 ZINC	LOCK NUT	ECROU AUTOFREINES	SICHERUNGSMUTTER	TUERCA AUTOBLOCANTE
18	409160	2	ROSETTA 6x18x1,5 UNI 6593 ZINC	WASHER	RONDELLE	UNTERLAGSCHEIBE	ARANDELA
19	409164	2	ROSETTA GROVER 6x2,5x1,8 ASA B27 ZINC	LOCK WASHER	RONDELLE FREIN	ZAHNSCHEIBE	ARANDELLA DENTADA
20	408660	4	VITE M6x40 TE UNI 5739 ZINC	SCREW	VIS	SCHRAUBE	TORNILLO
21	216797	1	SEMIASSE DX MMX	RIGHT AXLE SHAFT	DEMI-ESSIEU DROITE	ACHSWELLE RECHTS	SEMIEJE DERECHO
22	216811	1	SEMIASSE SX MMX	LEFT AXLE SHAFT	DEMI-ESSIEU GAUCHE	ACHSWELLE LINKS	SEMIEJE IZQUIERDO
23	216812	2	DISTANZIALE D=25 d=20,2 S=31 AVP	SPACER	ENTRETOISE	DISTANZHÜLSE	DISTANCIADOR
24	400167	2	RONDELLA 8,2x32x4	WASHER	RONDELLE	UNTERLAGSCHEIBE	ARANDELA
25	408670	2	VITE M8x20 TE UNI 5739 ZINC	SCREW	VIS	SCHRAUBE	TORNILLO
26	216813	1	LAMA GOMMA PARASPRUZZI MMX	BLADE	PLAQUETTE	LEISTE	LISTON
27	427244	1	GOMMA PARASPRUZZI MMX	SPLASH GUARD	BAVETTE DE PROTECTION	SPRITZGUMMI	PARASALPICADURAS
28	408884	2	VITE D.4,8x16 AUTOF. NICH UNI 6954	SCREW	VIS	SCHRAUBE	TORNILLO
29	408797	2	VITE M6x25 TCEI UNI 5931 ZINC	SCREW	VIS	SCHRAUBE	TORNILLO
30	427250	1	LEVA FRENO MMX (DE.STA.CO.602)	BRAKE LEVER	CABLE DE LEVIER	BREMSKABEL	CUERDA PALANCA
31	408620	1	VITE M6x20 TTQST UNI 5732	SCREW	VIS	SCHRAUBE	TORNILLO
32	409040	1	DADO M6x5 UNI 5588 ZINC	NUT	ECROU	MUTTER	TUERCA
33	412080	2	RUOTA D=175 L=45 SCANALATA DIN 5482	ANTISKID WHEEL	ROUE ANTISKID	ANTISKIDRAD	RUEDA DE ANTISKID
34	216822	1	FERMO ATT.TERGIPAVIMENTO DX MMX	BUMPER	BUTEE	PUFFER	PARACHOQUES
36	409201	2	ROSETTA 13x24x2.5 UNI 6592 ZINC	WASHER	RONDELLE	UNTERLAGSCHEIBE	ARANDELA
37	216827	1	FERMO ATT.TERGIPAVIMENTO SX	BUMPER	BUTEE	PUFFER	PARACHOQUES
50	216999	1	MICROINT. ABV1612613 + FASTON				

GRUPPO TELAIO E BRACCIO MMX 43-50 BT

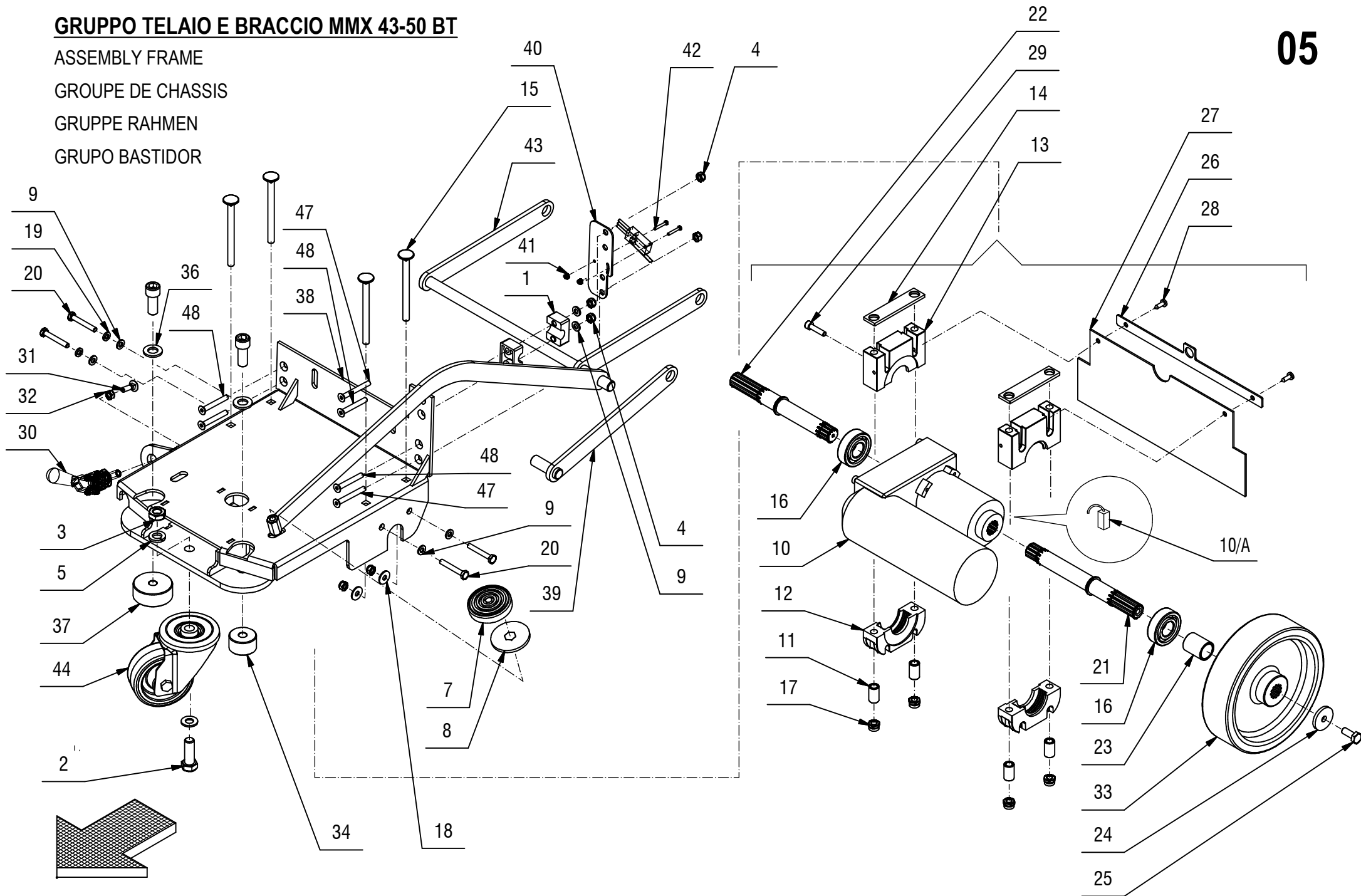
ASSEMBLY FRAME

GROUPE DE CHASSIS

GRUPPE RAHMEN

GRUPO BASTIDOR

05



GRUPPO TELAIO E BRACCIO MMX 43-50 BT**05**

POS.	CODICEFINI	QTÀ	DESCRIZIONE IT	DENOMINATION	DESCRIPTION	BENNEUNUNG	DESCRIPCION
38	216950	1	TELAIO ABILA-MINNY-MMX BT	FRAME	CHASSIS	RAHMEN	BASTIDOR
39	206831	1	BRACCIO TERZO PUNTO	ARM	BRAS	ARM	BRAZO
40	216745	1	STAFFA FINECORSAS BAS. SPAZZOLE MMX	SUPPORT	ATTAQUE	HALTERUNG	SOPORTE FIJADOR
41	415897	2	DADO M3 AUTOBL. UNI7474 A2	LOCK NUT	ECROU AUTOBLOCANT	STOPMUTTER	TUERCA AUTOBLOCANTE
42	408834	2	VITE M3X20 TCTC UNI 7687 ZINC	SCREW	VIS	SCHRAUBE	TORNILLO
43	217037	1	BRACCIO COMANDO BASAMENTO MMX	ARM	BRAS	ARM	BRAZO
44	424462	1	RUOTA PIV. D=80 H=32 2 CUSCINETTI INOX	CASTOR WHEEL	ROUE PIVOTANTE	LENKROLLE	RUEDA PIVOTANTE
46	415772	2	VITE M12X30 TCCE UNI 5931(8.8) ZINC	SCREW	VIS	SCHRAUBE	TORNILLO
47	408974	2	VITE M6x50 TPSEI UNI 5933 ZINC.	SCREW	VIS	SCHRAUBE	TORNILLO
48	415826	4	VITE M6X45 TPSEI UNI 5933 ZINC	SCREW	VIS	SCHRAUBE	TORNILLO
49	409191	1	ROSETTA 10X21X2 UNI 6592 ZINC	WASHER	RONDELLE	UNTERLAGSCHEIBE	ARANDELA
50	216999	1	MICROINT. ABV1612613 + FASTON				

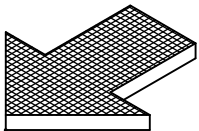
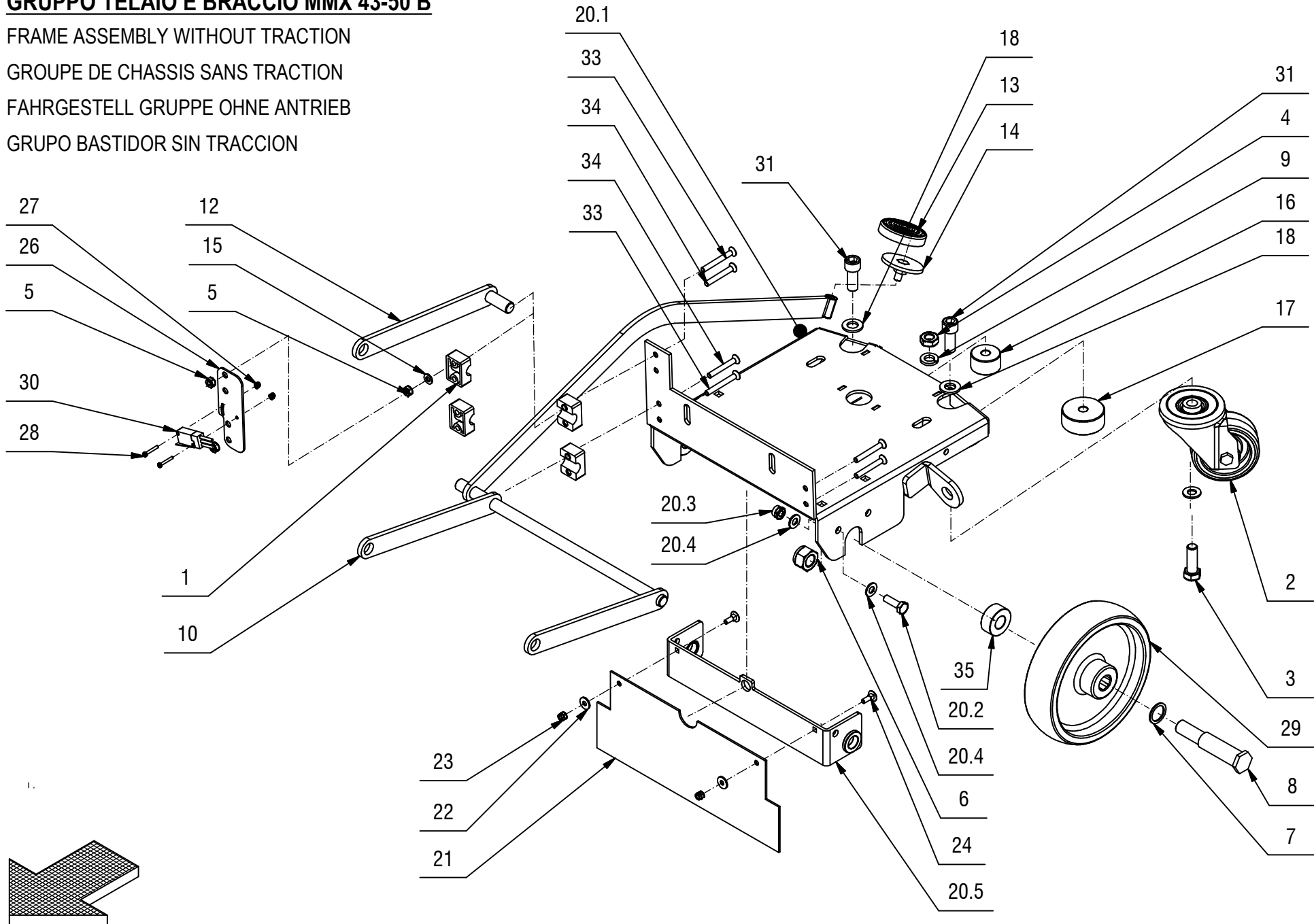
GRUPPO TELAIO E BRACCIO MMX 43-50 B

FRAME ASSEMBLY WITHOUT TRACTION

GROUPE DE CHASSIS SANS TRACTION

FAHRGESTELL GRUPPE OHNE ANTRIEB

GRUPO BASTIDOR SIN TRACCION



GRUPPO TELAIO E BRACCIO MMX 43-50 B**05**

POS.	CODICE	QTÀ	DESCRIZIONE IT	DENOMINATION	DESCRIPTION	BENNENUNG	DESCRIPCION
1	400321	6	MORSETTO SUPPORTO SPAZZOLE	HOLDFAST	ETAU	KLEMME	MORDAZA
2	424462	1	RUOTA PIV. D=80 H=32 2 CUSCINETTI INOX	CASTOR WHEEL	ROUE PIVOTANTE	LENKROLLE	RUEDA PIVOTANTE
3	408746	1	VITE M12X35 TE UNI 5739 ZINC	SCREW	VIS	SCHRAUBE	TORNILLO
4	409067	1	DADO M12x7 UNI 5589 ZINC	NUT	ECROU	MUTTER	TUERCA
5	409082	8	DADO M6x6 AUTOBL UNI 7474 ZINC	LOCK NUT	ECROU AUTOFREINES	SICHERUNGSMUTTER	TUERCA AUTOBLOCANTE
6	409097	2	DADO M16x15x1,5 AUTOBL. UNI7474	LOCK NUT	ECROU AUTOBLOQUANT	STOPMUTTER	TUERCA AUTOBLOCANTE
7	409228	2	RONDELLA 20x26x1,5 ALLUMINIO	WASHER	RONDELLE	UNTERLAGSCHEIBE	ARANDELA
8	215023	2	PERNO RUOTE D=20 L=105,5 C40	PIN	AXE	BOLZEN	PERNO
9	409204	1	ROSETTA 12x4x3 GROWER RIFORZ.ASA B27 ZIN	WASHER	RONDELLE	UNTERLAGSCHEIBE	ARANDELA
10	217037	1	BRACCIO COMANDO BASAMENTO MMX	ARM	BRAS	ARM	BRAZO
12	206831	1	BRACCIO TERZO PUNTO	ARM	BRAS	ARM	BRAZO
13	400773	1	COPRI PEDALE D56	PEDAL COVER	GARNITURE PEDALE	PEDALGUMMI	CUBREPEDAL
14	206838	1	PEDALE	PEDAL	PEDALE	PEDAL	PEDAL
15	409156	6	ROSETTA 6x12x1,6 UNI 6592 ZINC	WASHER	RONDELLE	UNTERLAGSCHEIBE	ARANDELA
16	216822	1	FERMO ATT.TERGIPAVIMENTO DX MMX	BUMPER	BUTEE	PUFFER	PARACHOQUES
17	216827	1	FERMO ATT.TERGIPAVIMENTO SX	BUMPER	BUTEE	PUFFER	PARACHOQUES
18	409201	2	ROSETTA 13x24x2,5 UNI 6592 ZINC	WASHER	RONDELLE	UNTERLAGSCHEIBE	ARANDELA
20	407637	1	TELAIO ABILA-MINNY-MMX B	FRAME	CHASSIS	RAHMEN	BASTIDOR
20.1	216950	1	TELAIO ABILA-MINNY-MMX BT	FRAME	CHASSIS	RAHMEN	BASTIDOR
20.2	408674	2	VITE M8x25 TE UNI 5739 ZINC	SCREW	VIS	SCHRAUBE	TORNILLO
20.3	415902	2	DADO M8 AUTOBL. UNI 7474 ZINC. BASSO	NUT	ECROU	MUTTER	TUERCA
20.4	409175	4	ROSETTA 8x17x1.6 UNI 6592 ZINC.	WASHER	RONDELLE	UNTERLAGSCHEIBE	ARANDELA
20.5	216780	1	SUPPORTO RUOTE MMX-ABILA-MINNY B	SUPPORT WHEELS	SUPPORT ROUES	HALTERUNG RÄDER	SOPORTE RUEDAS
21	427244	1	GOMMA PARASPRUZZI MMX	SPLASH GUARD	BAVETTE DE PROTECTION	SPRITZGUMMI	PARASALPICADURAS
22	409152	2	ROSETTA 5x15x1.5 UNI 6593 A2	WASHER	RONDELLE	SCHEIBE	ARANDELA
23	409081	2	DADO M5x7 AUTOBL. UNI 7473 A2	LOCK NUT	ECROU AUTOBLOCANT	SICHERUNGSMUTTER	TUERCA AUTOBLOCANTE
24	408614	2	VITE M5x16 TTQST UNI5732 ZN	SCREW	VIS	SCHRAUBE	TORNILLO
26	216745	1	STAFFA FINECORSIA BASAMENTO SPAZZOLE MMX	SUPPORT	ATTAQUE	HALTERUNG	SOPORTE FIJADOR
27	415897	2	DADO M3 AUTOBL. UNI7474 A2	LOCK NUT	ECROU AUTOBLOCANT	STOPMUTTER	TUERCA AUTOBLOCANTE
28	408834	2	VITE M3X20 TCTC UNI 7687 ZINC	SCREW	VIS	SCHRAUBE	TORNILLO
29	420679	2	RUOTA D=175 L=45 CON RULLINI	WHEEL	ROUE	RAD	RUEDA
30	216999	1	MICROINT. ABV1612613 + FASTON	MICROSWITCH	MICROINTERRUPTEUR	MIKROSCHALTER	MICROINTERRUPTOR
31	415772	2	VITE M12X30 TCCE UNI 5931 (8.8) ZINC	SCREW	VIS	SCHRAUBE	TORNILLO
32	409191	1	ROSETTA 10X21X2 UNI 6592 ZINC	WASHER	RONDELLE	UNTERLAGSCHEIBE	ARANDELA
33	408974	2	VITE M6x50 TPSEI UNI 5933 ZINC.	SCREW	VIS	SCHRAUBE	TORNILLO
34	415826	4	VITE M6X45 TPSEI UNI 5933 ZINC	SCREW	VIS	SCHRAUBE	TORNILLO
35	217332	2	DISTANZIALE D=35 d=16 S=15 Fe360	SPACER	ENTRETOISE	DISTANZHÜLSE	DISTANCIADOR

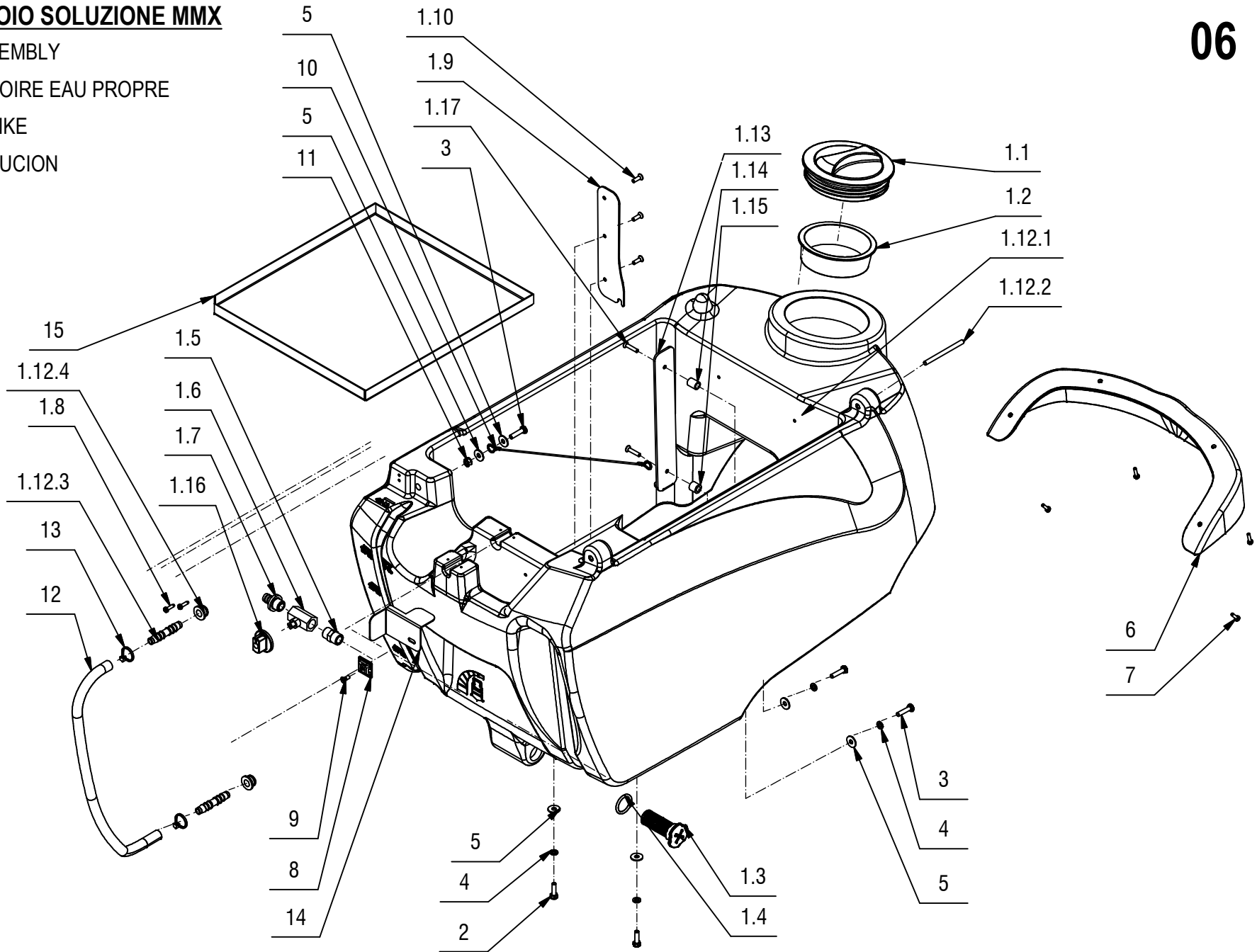
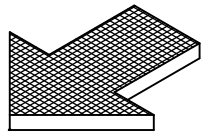
GRUPPO SERBATOIO SOLUZIONE MMX

SOLUTION TANK ASSEMBLY

GROUPE DE RESERVOIRE EAU PROPRE

GRUPPE LAUGENTANKE

GRUPO TANQUE SOLUCION



GRUPPO SERBATOIO SOLUZIONE MMX**06**

POS.	CODICE	QTÀ	DESCRIZIONE IT	DENOMINATION	DESCRIPTION	BENNENUNG	DESCRIPCION
1	217040	1	PREM. SERBATOIO SOL MMX	TANK	TANQUE	TANK	RESERVOIR
1.1	400728	1	TAPPO FILETT. D.130 FIL. D.127 PER E9719	THREADED COVER	COUVERCLE FILETE	GEWINDER DECKEL	TAPA FILETE
1.2	405416	1	FILTRO A TAZZA De118 Di108 H40	FILTER	FILTRE	FILTER	FILTRO
1.3	421219	1	FILTRO ACQUA D=23 H=53 CON TAPPO 3/4"	FILTER	FILTRE	FILTER	FILTRO
1.4	424451	1	GUARNIZIONE OR 4100 SILICONE	O-RING	JOINT	O-RING	JUNTA ANULAR
1.5	410431	1	NIPPLO MM 3/8-3/8 OTT.FIL. CONICO	NIPPLE	RACCORD	NIPPEL	BOQUILLA ROSCADA
1.6	410332	1	CORPO RUBINETTO 3/8 FORO FIL. M5	COCK	ROBINET	WASSERHAHN	GRIFO
1.7	410376	1	PORTAGOMMA DIRITTO 3/8" M D12	CONNECTOR	RACCORD	SCHLAUCHANSCHLUSS	EMPALME TUBO DE GOMA
1.8	408881	2	VITE D.4,2x16 AUTOF. UNI 6954	SCREW	VIS	SCHRAUBE	TORNILLO
1.9	217089	1	STAFFA FERMO BASAMENTO MMX	SUPPORT	ATTAQUE	HALTERUNG	SOPORTE FIJADOR
1.10	422975	3	VITE M5x16 TPSEI UNI 5933 ZN	SCREW	VIS	SCHRAUBE	TORNILLO
1.12	427669	1	SERBATOIO SOLUZIONE MMX COMPLETO	SOLUTION TANK	RESERVOIR EAU PROPRE	FRISCHWASSERTANK	TANQUE SOLUCION
1.12.1		1	SERBATOIO SOLUZIONE MMX	TANK	TANQUE	TANK	RESERVOIR
1.12.2	217062	1	PERNO SERBATOIO MMX	PIN	AXE	BOLZEN	PERNO
1.12.3	427742	2	RACCORDO LIVELLO ACQUA MMX	FITTING	RACCORD	VERSCHRAUBUNG	RACOR
1.12.4	427741	2	GOMMINO PASSACAPO D=10	FAIRLEAD	PASSE-CABLE	KABELDURCHGANG	GUIACABLE
1.13	217245	1	STAFFA SERBATOIO MMX	SUPPORT	ATTAQUE	HALTERUNG	SOPORTE FIJADOR
1.14	427680	1	DISTANZIALE D=12 d=8,4 S=16 NYLON	SPACER	ENTRETOISE	DISTANZHÜLSE	DISTANCIADOR
1.15	423472	1	DISTANZIALE D=13,6 d=8 S=12,5 PVC	SPACER	ENTRETOISE	DISTANZHÜLSE	DISTANCIADOR
1.16	400332	1	MANOPOLA RUBINETTO	KNOB	POIGNEE	HANDGRIFF	EMPUNADURA
1.17	408960	2	VITE M5x25 TPSEI UNI 5933 A2	SCREW	VIS	SCHRAUBE	TORNILLO
2	407666	2	VITE M6x20 TE UNI 5739 ZINC	SCREW	VIS	SCHRAUBE	TORNILLO
3	407669	3	VITE M6x25 TE UNI 5739 ZINC	SCREW	VIS	SCHRAUBE	TORNILLO
4	409164	4	ROS.GROVER 6x2,5x1,8 ASA B27 ZINC	LOCK WASHER	RONDELLE FREIN	ZAHNSCHEIBE	ARANDELLA DENTADA
5	409160	6	ROSETTA 6x18x1,5 UNI 6593 ZINC	WASHER	RONDELLE	UNTERLAGSCHEIBE	ARANDELA
6	427610	1	CARTER ANTERIORE MMX	COVER	CARTER	ABDECKUNG	CARTER
7	408846	4	VITE M4x16 TCTC UNI 7687 ZINC	SCREW	VIS	SCHRAUBE	TORNILLO
8	410327	1	BASETTA ADES. FISSA FASCETTE ABM 25-A-C	SUPPORT PLATE	PLAQUE SUPPORT	STÜTZPLATTE	PLACA SOPORTE
9	415750	1	VITE M5X12 TSPTC UNI 7688 ZINC.	SCREW	VIS	SCHRAUBE	TORNILLO
10	426394	1	FUNE D.2X360 CON OCCH.FISS. MX-SMX	CABLE	CABLE	KABEL	CUERDA
11	409039	1	DADO M6x6 UNI 5587 ZINC	NUT	ECROU	MUTTER	TUERCA
12	217074	1	TUBO VITREO LIV.H2O MMX D=15 d=10 L=496	PIPE	TUBE	ROHR	TUBO
13	410274	2	FASCETTA PLASTICA 2.5x98	CLAMP	COLLIER	BRIDE	ABRAZADERA
14	217291	1	STAFFA FERMO LEVA ATT.TERGI	SUPPORT	ATTAQUE	HALTERUNG	SOPORTE FIJADOR
15	217282	1	VASSOIO PORTA BATTERIE MMX	TRAY DOOR BATTERIES	PLATEAU PORTE PILES	TRAY TUR BATTERIEN	PUERTA DE LA BANDEJA DE BATERIAS

GRUPPO SERBATOIO RECUPERO MMX

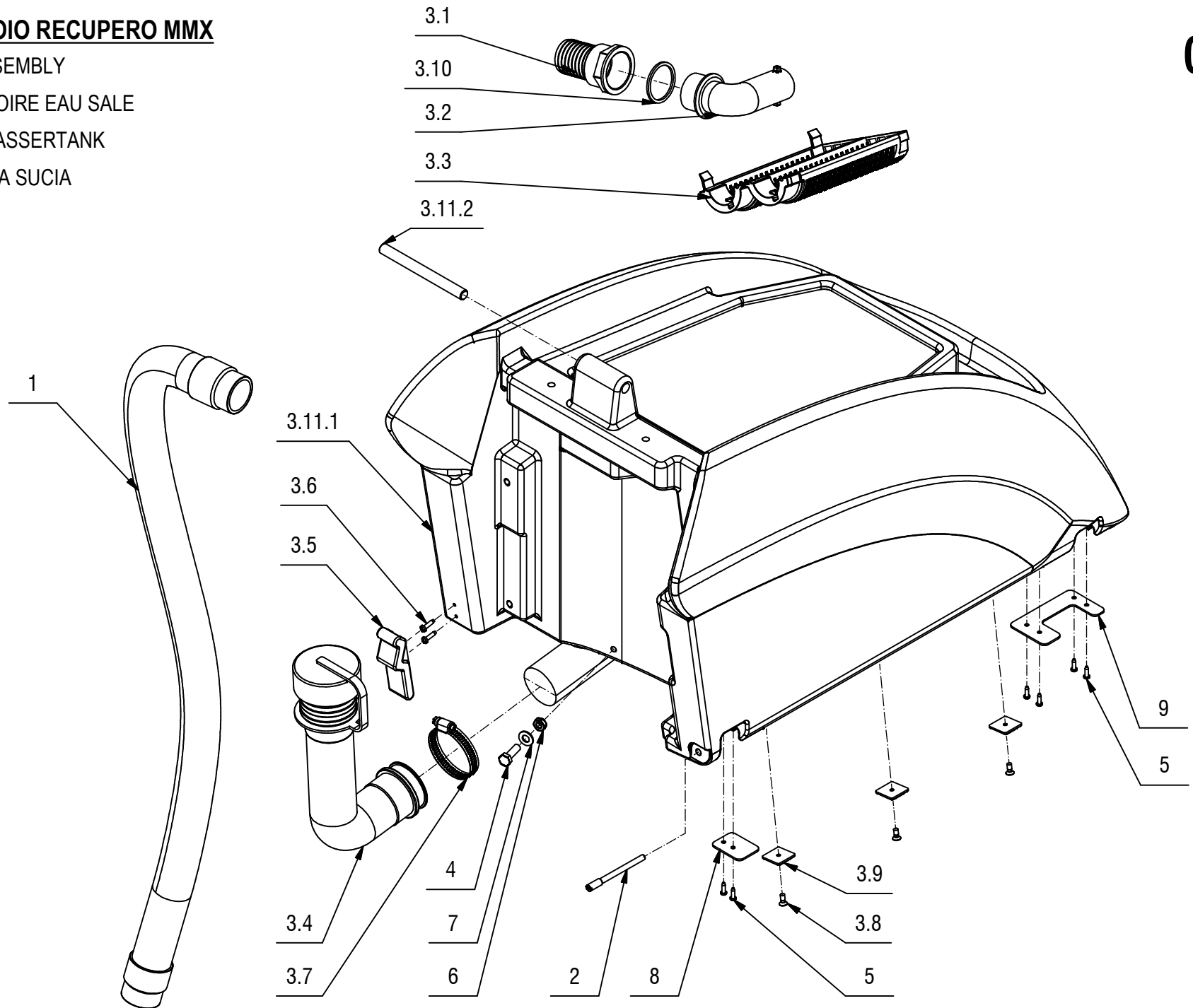
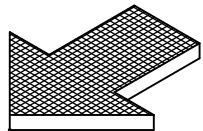
RECOVERY TANK ASSEMBLY

GROUPE DE RESERVOIRE EAU SALE

GRUPPE SCHMUTZWASSERTANK

GRUPO TANQUE AGUA SUCIA

1.



GRUPPO SERBATOIO RECUPERO MMX**07**

POS.	CODICE	QTÀ	DESCRIZIONE IT	DENOMINATION	DESCRIPTION	BENNEUNUNG	DESCRIPCION
1	209529	1	TUBO DIAM.38X1050 ASPIRAZ.CON MANICOTTI	SUCTION HOSE	FLEXIBLE ASPIRATION	SAUGSCHLAUCH	TUBO DE ASPIRACION
2	217063	1	PERNO FILETTATO SERBATOIO MMX	PIN	AXE	BOLZEN	PERNO
3	217080	1	PREM.SERBATOIO RECUPERO MMX	RECOVERY TANK	RESERVOIR EAU SALE	SCHMUTZWASSERTANK	TANQUE AGUA SUCIA
3.1	426392	1	RACCORDO PORTAGOMMA ARAG 100540	FITTING	RACCORD	VERSCHRAUBUNG	RACOR
3.2	426349	1	RACCORDO PORTAFILTRO G1"-1/4" RAL 7016	ELBOW	COUDE	WINKELVERSCHRAUBUNG	RACOR CODO
3.3	426348	1	FILTRO ASPIRAZIONE MX RAL 7016	FILTER	FILTRE	FILTER	FILTRO
3.4	426382	1	TUBO SCARICO FLEX 2,5X MX	EXHAUST PIPE	FLEXIBLE DE VIDANGE	ABWASSERSCHLAUCH	TUBO DE DESCARGA
3.5	416187	1	CHIUSURA A LEVA MOD. C7-10	HINGE	CHARNIERE	SCHARNIER	BISAGRA
3.6	408881	2	VITE D.4,2x16 AUTOF. UNI 6954	SCREW	VIS	SCHRAUBE	TORNILLO
3.7	410288	1	FASCETTA A VITE 50x65x12	CLAMP	COLLIER	BRIDE	ABRAZADERA
3.8	415750	3	VITE M5X12 TSPTC UNI 7688 (4.8) ZINC.	SCREW	VIS	SCHRAUBE	TORNILLO
3.9	410327	3	BASSETTA ADES. FISSA FASCETTE ABM 25-A-C	SUPPORT PLATE	PLAQUE SUPPORT	STÜTZPLATTE	PLACA SOPORTE
3.10	405959	1	GUARNIZ. PIANA 40,4x47x2,5 PER FILTRO	GASKET	JOINT	DICHTUNG	JUNTA
3.11	427670	1	SERBATOIO RECUPERO MMX COMPLETO	RECOVERY TANK	RESERVOIR EAU SALE	SCHMUTZWASSERTANK	TANQUE AGUA SUCIA
3.11.1		1	SERBATOIO RECUPERO MMX	TANK	RESERVOIR	TANK	TANQUE
3.11.2	426383	1	PERNO ROTAZIONE COPERCHIO MX	PIN	AXE	BOLZEN	PERNO
4	408674	1	VITE M8x25 TE UNI 5739 ZINC	SCREW	VIS	SCHRAUBE	TORNILLO
5	408871	6	VITE D.3.9x13 AUTOF. NICH UNI 6954	SCREW	VIS	SCHRAUBE	TORNILLO
6	409054	1	DADO M8x5 UNI 5589 ZINC	NUT	ECROU	MUTTER	TUERCA
7	409188	1	ROSETTA 9x18x1,5 ZINC	WASHER	RONDELLE	UNTERLAGSCHEIBE	ARANDELA
8	427738	1	PIASTRA FISSAGGIO PERNO FILET. MMX	PLAQUE	PLAQUETTE	BEFESTIGUNGSAUFLAGE	PLAQUETA
9	427739	1	PIASTRA FISSAGGIO PERNO ROTAZIONE MMX	PLAQUE	PLAQUETTE	BEFESTIGUNGSAUFLAGE	PLAQUETA

CR-08 GRUPPO ASPIRAZIONE MMX-MX-SMX

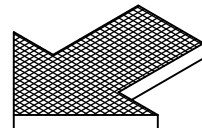
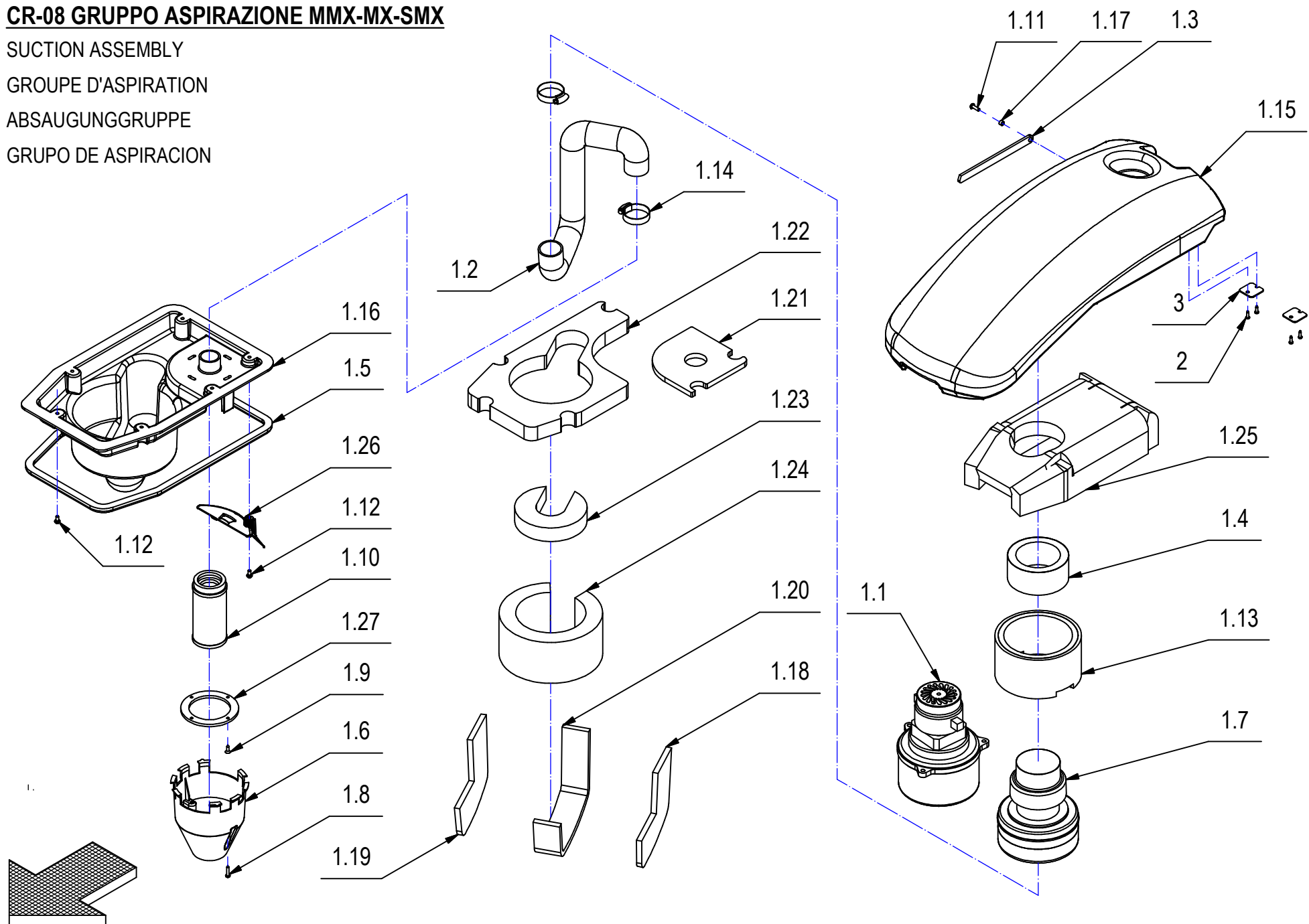
SUCTION ASSEMBLY

GROUPE D'ASPIRATION

ABSAUGUNGGRUPPE

GRUPO DE ASPIRACION

08



CR-08 GRUPPO ASPIRAZIONE MMX-MX-SMX**08**

POS.	CODICE	QTÀ	DESCRIZIONE IT	DENOMINATION	DESCRIPTION	BENENNUNG	DESCRIPCION
1	216558	1	PREM. COPERCHIO ASPIRAZIONE	COVER ASSEMBLY	COUVERCLE COMPLET	DECKEL KOMPLETT	TAPA COMPLETO
1.1	209810	1	MOTORE ASPIRAZIONE 24V H1600 3 STADI	SUCTION MOTOR	MOTEUR D'ASPIRATION	SAUGMOTOR	MOTOR SUCCION
1.2	216237	1	TUBO ASPIRAZIONE D.38 L=550	SUCTION HOSE	FLEXIBLE ASPIRATION	SAUGSCHLAUCH	TUBO DE ASPIRACION
1.3	216238	1	LISTELLO	BLADE	PLAQUETTE	LEISTE	LISTON
1.4	216250	1	TUBO FONOASSORBENTE D.110 d.80 H.50	DEADENING HOSE	TUYAU ISOLANT PHONIQUE	SCHALLSCHLUCKER	TUBO FONOABSORBENTE
1.5	216840	1	GUARNIZ. KRON STEK D 12X14 L=1250	GASKET	JOINT	DICHTUNG	JUNTA
1.6	400727	1	PROTEZIONE GALLEGGIANTE	FLOAT PROTECTION	FLOTTEUR PROTECTION	SCHWIMMERE ABDECKUNG	PROTECCION FLOTADOR
1.7	407503	1	MOTORE ASPIRAZ. DUE STADI 36V 550W	SUCTION MOTOR	MOTEUR D'ASPIRATION	SAUGMOTOR	MOTOR DE ASPIRACION
1.8	408878	2	VITE D.4,2x22 AUTOF. NICH UNI 6954	VIS	SCREW	SCHRAUBE	TORNILLO
1.9	408954	2	VITE D.4,2X16 TPSTC ZINC	LOCK SCREW	VIS AUTOBLOQUANT	STOPSCHRAUBE	TORNILLO AUTOBLOCANTE
1.10	412363	1	ASSIEME FILTRO A CARTUCCIA D=60 H=130	FILTER	FILTRE	FILTER	FILTRO
1.11	415846	1	VITE 5X16 ISO 7380 ZINC. TCBEI	SCREW	VIS	SCHRAUBE	TORNILLO
1.12	418311	6	VITE M5x10 TCTC UNI 7687 (4.8) ZINC.	SCREW	VIS	SCHRAUBE	TORNILLO
1.13	420025	1	ANTIROMBO 123.5X155 H85 MOT ASPIRAZ.	ANTINOISE 123.5X155 H85	ANTIBRUIT 123.5X155 H85	SCHALLSCHUTZ 123.5X155 H85	ANTIRUIDO 123.5X155 H85
1.14	420512	2	FASCETTA A VITE 27/51	SCREW CLAMP	COLLIER VIS	BRIDE SCHRAUBE	ABRAZADERA A TORNILLO
1.15	426311	1	COPERCHIO SERBATOIO	COVER	COUVERCLE	DECKEL	TAPA
1.16	426312	1	CARTER SUP. MOTORE ASPIRAZ.	COVER	CARTER	ABDECKUNG	CARTER
1.17	426332	1	BOCCOLA D=8 d=5,2 S=5,2 OT58	BUSHING	BAGUE	BUCHSE	CASQUILLO
1.18	426334	1	ANTIROMBO LISCIO ADES. H10 SX	DEADENING	ISOLANT PHONIQUE	SCHALLDICHTUNG	FONOABSORBENTE
1.19	426335	1	ANTIROMBO LISCIO ADES. H10 DX	DEADENING	ISOLANT PHONIQUE	SCHALLDICHTUNG	FONOABSORBENTE
1.20	426336	1	ANTIROMBO LISCIO ADES. 368X50 H10	DEADENING	ISOLANT PHONIQUE	SCHALLDICHTUNG	SCHALLDICHTUNG
1.21	426337	1	ANTIROMBO LISCIO ADES 146X146 H10	DEADENING	ISOLANT PHONIQUE	SCHALLDICHTUNG	FONOABSORBENTE
1.22	426338	1	FONOAS. BUGNATO ADES. 220X373 H30	DEADENING	ISOLANT PHONIQUE	SCHALLDICHTUNG	FONOABSORBENTE
1.23	426339	1	FONOAS. BUGNATO ADES. D.130 H30	DEADENING	ISOLANT PHONIQUE	SCHALLDICHTUNG	FONOABSORBENTE
1.24	426340	1	FONOAS. BUGNATO ADES. 90X420 H30	DEADENING	ISOLANT PHONIQUE	SCHALLDICHTUNG	FONOABSORBENTE
1.25	426341	1	FONOAS. BUGNATO ADES. 274X375 H30	DEADENING	ISOLANT PHONIQUE	SCHALLDICHTUNG	FONOABSORBENTE
1.26	426872	1	CONVOGLIATORE ACQUA MX	SUPPORT	SUPPORT	HALTERUNG	SOPORTE
1.27	426884	1	ANELLO RINFORZO GALLEGGIANTE	COMPENSATOR RING	ANNEAU DE COMPENSATEUR	AUSGLEICHRING	ANILLO DE COMPENSADOR
2	408871	4	VITE D.3.9x13 AUTOF. NICH UNI 6954	SCREW	VIS	SCHRAUBE	TORNILLO
3	426314	2	PIASTRINA FISSAGGIO PERNO ROTAZIONE	PLAQUE	PLAQUETTE	BEFESTIGUNGSAUFLAGE	PLAQUETA

GRUPPO IDRICO MMX

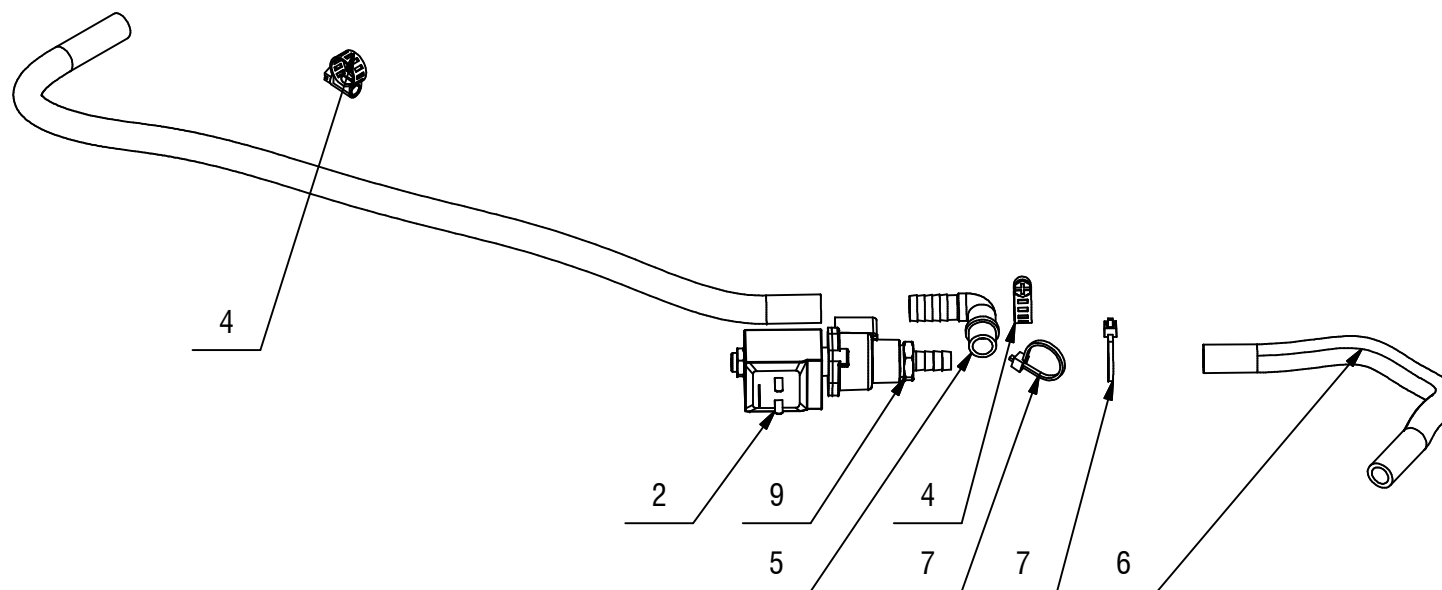
WATER UNIT

GROUPE HIDRIQUE

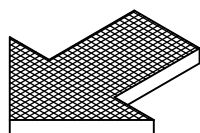
WASSERGRUPPE

GRUPO AGUA

09



1.



GRUPPO IDRICO MMX**09**

POS.	CODICE	QTÀ	DESCRIZIONE IT	DENOMINATION	DESCRIPTION	BENNENUNG	DESCRIPCION
2	414646	1	ELETTROVALVOLA COMPLETA 24V CON CORPO	SOLENOID VALVE	ELECTROVANNE	MAGNETVENTIL	ELETTROVALVOLA
4	410292	2	FASCETTA A VITE 11/17 ABA	CLAMP	COLLIER	BRIDE	ABRAZADERA
5	410349	1	PORTAGOMMA A GOMITO 3/8x13 M	ELBOW	COUDE	WINKELVERSCHRAUBUNG	RACOR CODO
6	202204	1	TUBO D.10x140 VITREO	PIPE	TUBE	ROHR	TUBO
7	410274	2	FASCETTA PLASTICA 2.5x98	CLAMP	COLLIER	BRIDE	ABRAZADERA
8	217298	1	TUBO D=10 L=650 SPIRALATO	PIPE	TUBE	ROHR	TUBO
9	428011	1	PORTAGOMMA DIRITTO 3/8" M D.10 (OTTONE)	CONNECTOR	RACCORD	SCHLAUCHANSCHLUSS	EMPALME TUBO DE GOMA

GRUPPO IDRICO MMX DS

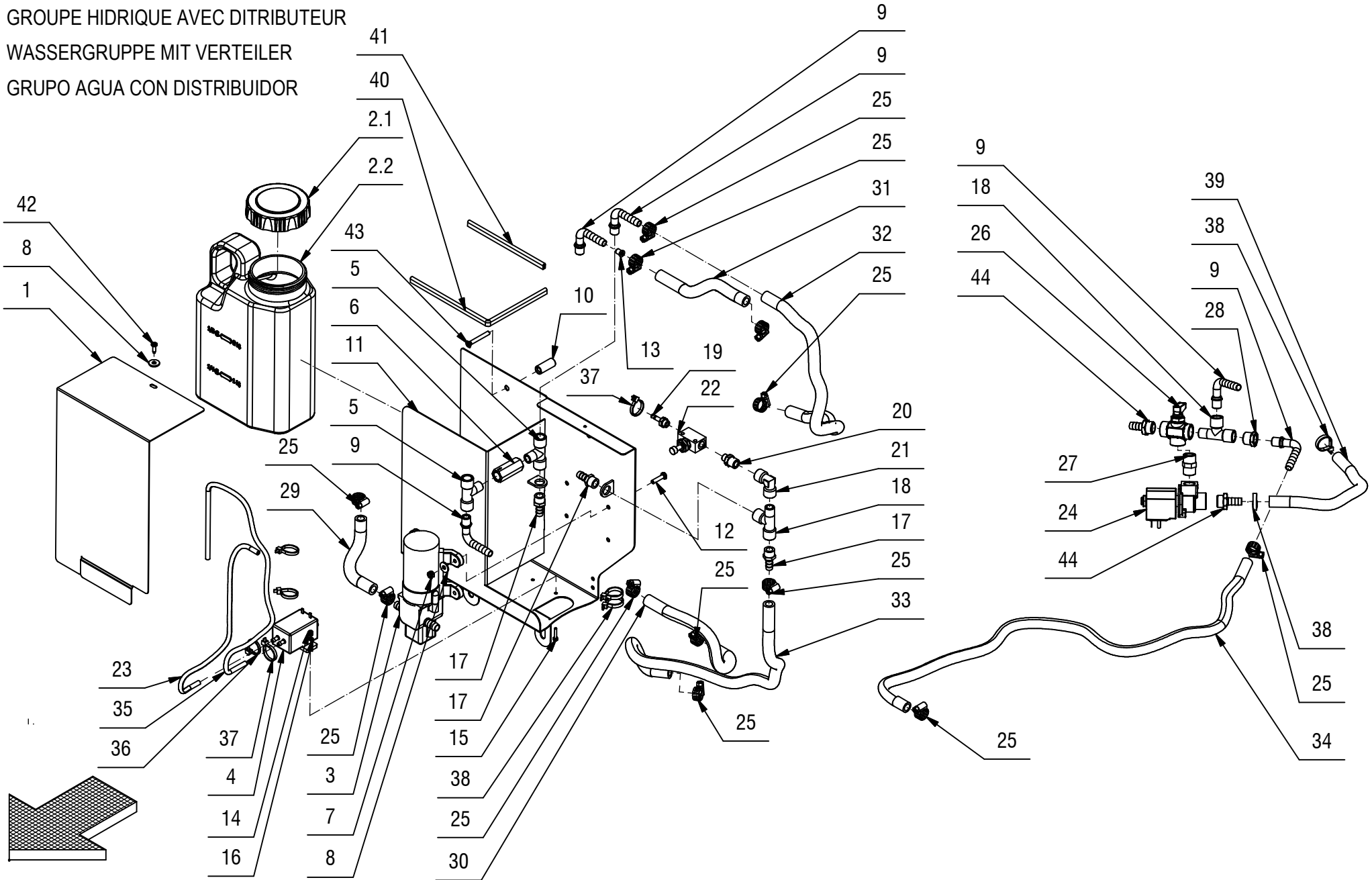
WATER UNIT WITH DISTRIBUTOR

GROUPE HIDRIQUE AVEC DISTRIBUTEUR

WASSERGRUPPE MIT VERTEILER

GRUPO AGUA CON DISTRIBUIDOR

09



GRUPPO IDRICO MMX DS**09**

POS.	CODICEF	QTÀ	DESCRIZIONE IT	DENOMINATION	DESCRIPTION	BENNEUNUNG	DESCRIPCION
1	427940	1	COPERCHIO SUPPORTO TANICA E POMPE MMX	COVER	COUVERCLE	DECKEL	TAPA
2	428021	1	TANICA 3 Lt. FORO D=80 MMX CON TAPPO	TANK	RESERVOIR	TANK	TANQUE
2.1	418161	1	TAPPO COMPLETO D=80 CON SFIATO	COVER	COUVERCLE	DECKEL	TAPA
2.2	427926	1	TANICA 3 Lt. FORO D=80 MMX	TANK	RESERVOIR	TANK	TANQUE
3	424792	1	POMPA FLOJET 12V RLF1222001	PUMP	POMPE	PUMPE	BOMBA
4	426416	1	POMPA MEMBRANA SMF2 24V T9123310	PUMP	POMPE	PUMPE	BOMBA
5	412150	2	RACCORDO A T 1/4" F-F + 1/4" M OTTONE	T-FITTING	RACCORD A T	T-VERSCHRAUBUNG	CODO DE TRES BOCAS
6	426417	1	VALVOLA UNIDIR 0.2 BAR VNR-843-07	VALVE	SOUPAPE	VENTIL	VALVULA
7	416781	4	DADO M5X5 AUTOBL. UNI 7473 ZINC	LOCK NUT	ECROU AUTOFREINES	SICHERUNGSMUTTER	TUERCA AUTOBLOCANTE
8	409151	5	ROSETTA 5x15x1.5 UNI 6593 ZINC	WASHER	RONDELLE	UNTERLAGSCHEIBE	ARANDELA
9	412290	5	RACCORDO PORTAGOMMA GAS bd 0800131 M	FITTING	RACCORD	VERSCHRAUBUNG	RACORT
10	427942	2	DISTANZIALE D=12 d=6 S=28 PVC BIANCO	SPACER	ENTRETOISE	DISTANZHÜLSE	DISTANCIADOR
11	217273	1	STAFFA SUPPORTO POMPE MMX	SUPPORT	ATTAQUE	HALTERUNG	SOPORTE
12	407647	4	VITE M5x20 TE UNI 5739 ZINC	SCREW	VIS	SCHRAUBE	TORNILLO
13	427968	1	BOCCOLA D=9-7 d=3,2 S=10 PVC	SPACER	ENTRETOISE	DISTANZHÜLSE	DISTANCIADOR
14	409077	2	DADO M3x4,5 AUTOBL. UNI 7474 ZINC	LOCK NUT	ECROU AUTOFREINES	SICHERUNGSMUTTER	TUERCA AUTOBLOCANTE
15	415707	2	VITE M3x16 TE UNI 5739 (8.8) ZINC	SCREW	VIS	SCHRAUBE	TORNILLO
16	415917	2	ROSETTA M3 UNI 6592 ZINC	WASHER	RONDELLE	UNTERLAGSCHEIBE	ARANDELA
17	410393	3	PORTAGOMMA DIRITTO 1/4X10 SIGMA 65	SUPPORT	SUPPORT	HALTERUNG	SOPORTE
18	426415	2	RACCORDO A T F-F-M 1/4"	T-FITTING	RACCORD A T	T-VERSCHRAUBUNG	CODO DE TRES BOCAS
19	428007	1	RACCORDO PORTAGOMMA 1-8x5 OTTONE	ELBOW	COUDE	WINKELVERSCHRAUBUNG	RACOR CODO
20	428006	1	NIPLO RIDUZIONE 1-8 1-4 L=24	NIPPLE	RACCORD	NIPPEL	BOQUILLA ROSCADA
21	426421	1	RACCORDO A GOMITO F.F. 1/4 GAS	ELBOW	COUDE	WINKELVERSCHRAUBUNG	RACOR CODO
22	428008	1	VALVOLA MAN.CAMOZZI RFU 483-1/8 P.MAX 10	VALVE	SOUPAPE	VENTIL	VALVULA
23	217299	1	TUBO VITREO D=6 d=4 L=325	PIPE	TUBE	ROHR	TUBO
24	414646	1	ELETTROVALVOLA COMPLETA 24V CON CORPO	SOLENOID VALVE	ELECTROVANNE	MAGNETVENTIL	ELECTROVALVULA
25	410292	12	FASCETTA A VITE 11/17 ABA	CLAMP	COLLIER	BRIDE	ABRAZADERA
26	421350	1	RUBINETTO A 3 VIE	COCK	ROBINET	WASSERHAHN	GRIFO
27	410431	1	NIPLO MM 3/8-3/8 OTTONE FILETTO CONICO	NIPPLE	RACCORD	NIPPEL	BOQUILLA ROSCADA
28	423029	1	RACCORDO DI RIDUZIONE 3/8M - 1/4F	FITTING	RACCORD	VERSCHRAUBUNG	RACOR
29	209625	1	TUBO D=16 d=10 L=140 SPIRALATO	PIPE	TUBE	ROHR	TUBO
30	201078	1	TUBO D=16 d=10 L=200 SPIRALATO	PIPE	TUBE	ROHR	TUBO
31	209625	1	TUBO D=16 d=10 L=140 SPIRALATO	PIPE	TUBE	ROHR	ROHR
32	217300	1	TUBO D=16 d=10 L=500 SPIRALATO	PIPE	TUBE	ROHR	TUBO
33	217301	1	TUBO D=16 d=10 L=550 SPIRALATO	PIPE	TUBE	ROHR	TUBO
34	217298	1	TUBO D=10 L=650 SPIRALATO	PIPE	TUBE	ROHR	TUBO
35	217302	1	TUBO VITREO D=6 d=4 L=700	PIPE	TUBE	ROHR	TUBO

GRUPPO IDRICO MMX DS

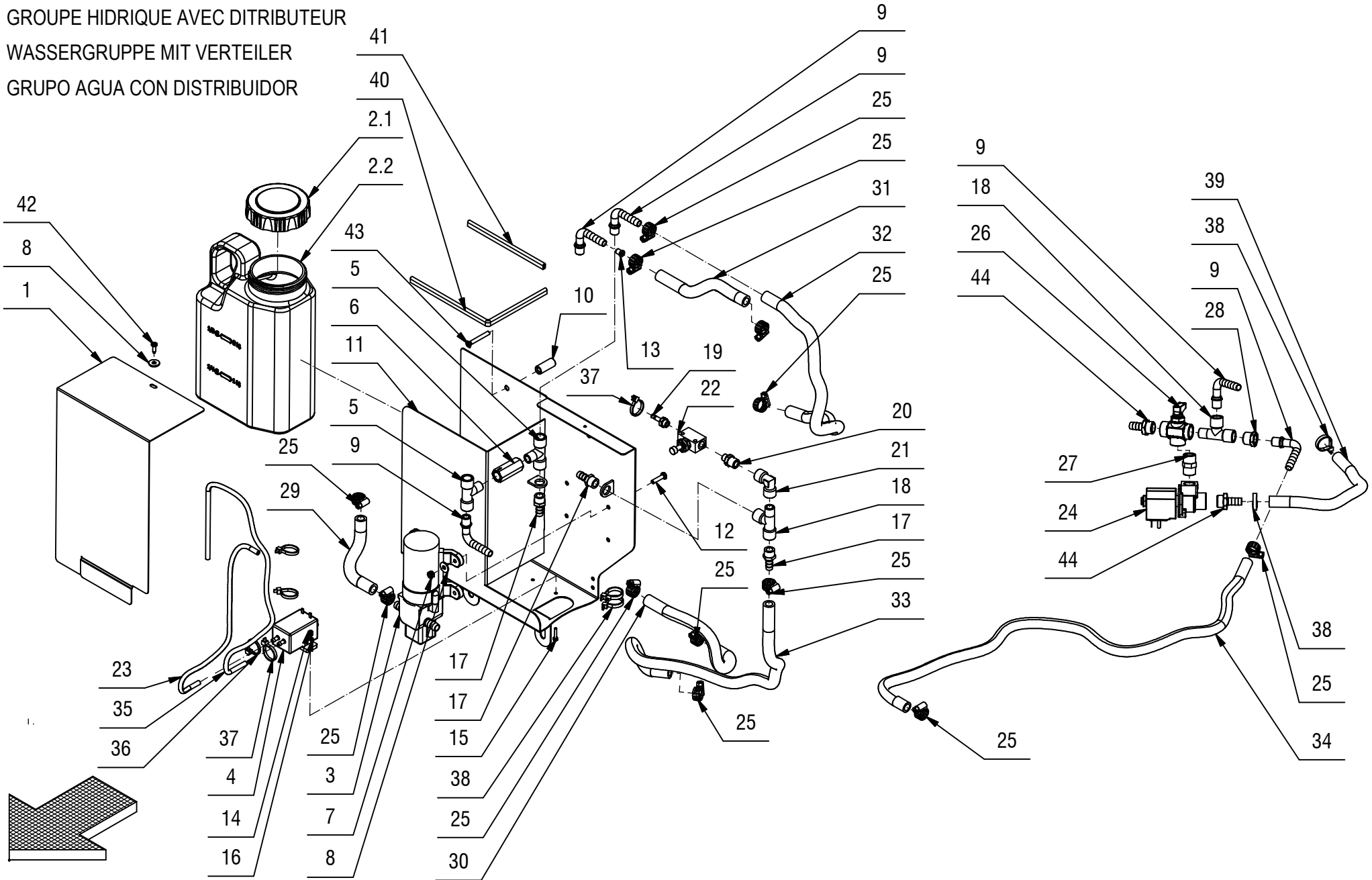
WATER UNIT WITH DISTRIBUTOR

GROUPE HIDRIQUE AVEC DISTRIBUTEUR

WASSERGRUPPE MIT VERTEILER

GRUPO AGUA CON DISTRIBUIDOR

09



GRUPPO IDRICO MMX DS**09**

POS.	CODICE	QTÀ	DESCRIZIONE	DENOMINATION	DESCRIPTION	BENNENUNG	DESCRIPCION
36	410274	1	FASCETTA PLASTICA 2.5x98	CLAMP	COLLIER	BRIDE	ABRAZADERA
37	410275	4	FASCETTA PLASTICA 3,6x140	CLAMP	COLLIER	BRIDE	ABRAZADERA
38	410277	4	FASCETTA IN PLASTICA 4,8X200	CLAMP	COLLIER	BRIDE	ABRAZADERA
39	202204	1	TUBO D.10x140 VITREO	PIPE	TUBE	ROHR	TUBO
40	217307	1	PROFILO GOMMA A -U- 8,5X6 L=270	PROFILE	PROFIL	PROFIL	PERFIL
41	202087	1	PROFILO A -U- GOMMA 8.5X6X147	PROFILE	PROFIL	PROFIL	PERFIL
42	408877	1	VITE D.4,2x13 AUTOF. NICH UNI 6954	SCREW	VIS	SCHRAUBE	TORNILLO
43	415801	2	VITE M5X40 UNI 7688 TPS.TC	SCREW	VIS	SCHRAUBE	TORNILLO
44	428011	2	PORTAGOMMA DIRITTO 3/8" M D.10 (OTTONE)	CONNECTOR	RACCORD	SCHLAUCHANSCHLUSS	EMPALME TUBO DE GOMA

CR-09 GRUPPO IDRICO MMX 52

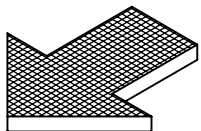
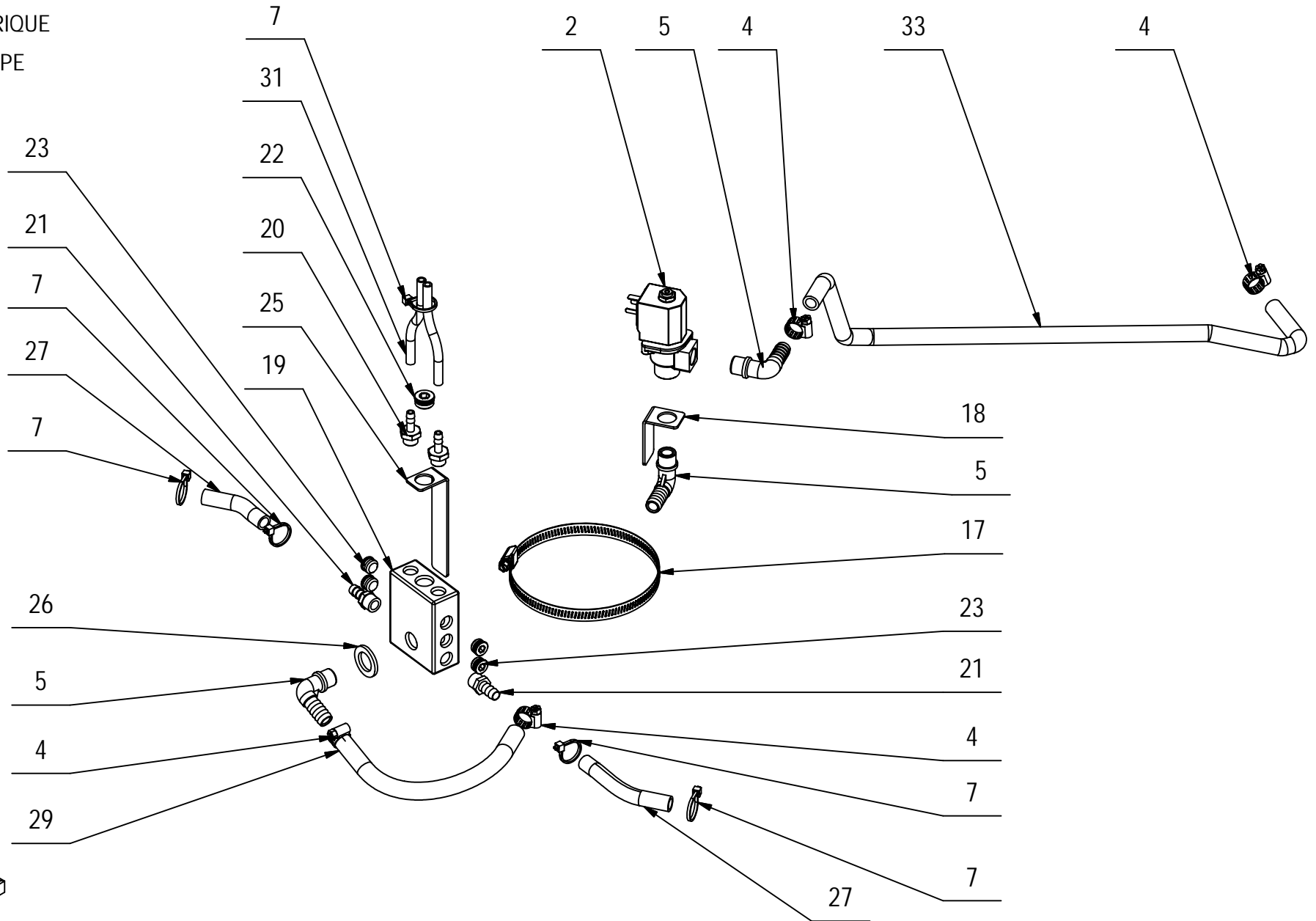
WATER UNIT

GROUPE HYDRIQUE

WASSERGRUPPE

GRUPO AGUA

09



CR-09 GRUPPO IDRICO MMX 52**09**

POS.	CODICE	QTÀ	DESCRIZIONE	DENOMINATION	DESCRIPTION	BENNENUNG	DESCRIPCION
2	414646	1	ELETTRORVALVOLA COMPLETA 24V CON CORPO	SOLENOID VALVE	ELECTROVANNE	MAGNETVENTIL	ELETTRORVALVOLA
4	410292	4	FASCETTA A VITE 11/17 ABA	CLAMP	COLLIER	BRIDE	ABRAZADERA
5	410349	3	PORTAGOMMA A GOMITO 3/8"x12-13	CONNECTOR	RACCORD	SCHLAUCHANSCHLUSS	EMPALME TUBO DE GOMA
7	410274	5	FASCETTA PLASTICA 2.5x98	CLAMP	COLLIER	BRIDE	ABRAZADERA
17	416177	1	FASCETTA A VITE 107-127 H14	CLAMP	COLLIER	BRIDE	ABRAZADERA
18	217556	1	SUPPORTO ELETTRORVALVOLA MMX 42-52	SUPPORT	SUPPORT	HALTERUNG	SOPORTE
19	428247	1	DISTRIBUTORE ACQUA BASAM. BISPAZZOLA	DISTRIBUTOR	DISTRIBUTEUR	VERTEILER	DISTRIBUIDOR
20	422186	2	RACC. PORTAGOMMA 1/4x7 OTT. NICH.	FITTING	RACCORD	VERSCHRAUBUNG	RACOR
21	410393	2	PORTAGOMMA DIRITTO 1/4X10 SIGMA 65	SUPPORT	SUPPORT	HALTERUNG	SOPORTE
22	418158	1	TAPPO 3/8" M CAMOZZI 2610-3/8	CAP	CAPUCHON	KAPPE	TAPON
23	425817	4	TAPPO 1/4" MASCHIO S2610	COVER	COUVERCLE	DECKEL	TAPA
25	217555	1	SUPPORTO DISTRIBUTORE MMX 42-52	SUPPORT	SUPPORT	HALTERUNG	SOPORTE
26	400667	1	ROSETTA 18x30x3 NYLON	WASHER	RONDELLE	UNTERLAGSCHEIBE	ARANDELA
27	412292	2	TUBO VITREO D=10 L=80	HOSE	TUYAU	SCHLAUCH	TUBO DE GOMA
29	201078	1	TUBO D=10 L=200 SPIRALATO	HOSE	TUYAU	SCHLAUCH	TUBO DE GOMA
31	213251	2	TUBO D=8 d=5 L=105 VITREO	PIPE	TUBE	ROHR	TUBO
33	217298	1	TUBO SPIRALATO D=15 d=10 L=650	HOSE	TUYAU	SCHLAUCH	TUBO DE GOMA

CR-09 GRUPPO IDRICO MMX 52 DS

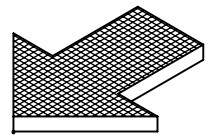
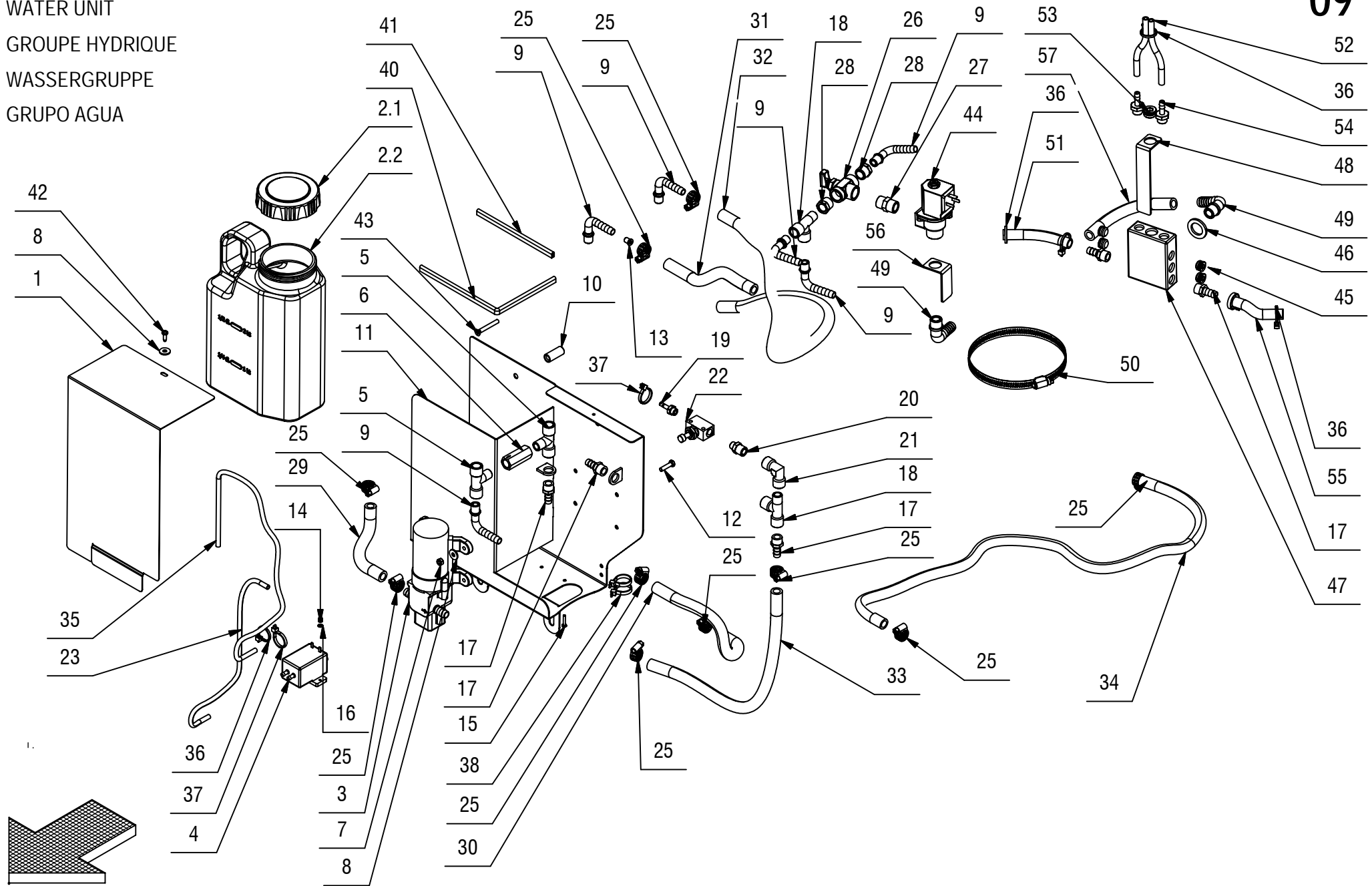
WATER UNIT

GROUPE HYDRIQUE

WASSERGRUPPE

GRUPO AGUA

09



CR-09 GRUPPO IDRICO MMX 52 DS**09**

POS.	CODICEF	QTÀ	DESCRIZIONE IT	DENOMINATION	DESCRIPTION	BENNEUNUNG	DESCRIPCION
1	427940	1	COPERCHIO SUPPORTO TANICA E POMPE MMX	COVER	COUVERCLE	DECKEL	TAPA
2	428021	1	TANICA 3 Lt. FORO D=80 MMX CON TAPPO	TANK	RESERVOIR	TANK	TANQUE
2.1	418161	1	TAPPO COMPLETO D=80 CON SFIATO	COVER	COUVERCLE	DECKEL	TAPA
2.2	427926	1	TANICA 3 Lt. FORO D=80 MMX	TANK	RESERVOIR	TANK	TANQUE
3	424792	1	POMPA FLOJET 12V RLF1222001	PUMP	POMPE	PUMPE	BOMBA
4	426416	1	POMPA MEMBRANA SMF2 24V T9123310	PUMP	POMPE	PUMPE	BOMBA
5	412150	2	RACCORDO A T 1/4" F-F + 1/4" M OTTONE	T-FITTING	RACCORD A T	T-VERSCHRAUBUNG	CODO DE TRES BOCAS
6	426417	1	VALVOLA UNIDIR 0.2 BAR VNR-843-07	VALVE	SOUPAPE	VENTIL	VALVULA
7	416781	4	DADO M5X5 AUTOBL. UNI 7473 ZINC	LOCK NUT	ECROU AUTOFREINES	SICHERUNGSMUTTER	TUERCA AUTOBLOCANTE
8	409151	5	ROSETTA 5x15x1.5 UNI 6593 ZINC	WASHER	RONDELLE	UNTERLAGSCHEIBE	ARANDELA
9	412290	6	RACCORDO PORTAGOMMA GAS bd 0800131 M	FITTING	RACCORD	VERSCHRAUBUNG	RACORT
10	427942	2	DISTANZIALE D=12 d=6 S=28 PVC BIANCO	SPACER	ENTRETOISE	DISTANZHÜLSE	DISTANCIADOR
11	217273	1	STAFFA SUPPORTO POMPE MMX	SUPPORT	ATTAQUE	HALTERUNG	SOPORTE
12	407647	4	VITE M5x20 TE UNI 5739 ZINC	SCREW	VIS	SCHRAUBE	TORNILLO
13	427968	1	BOCCOLA D=9-7 d=3,2 S=10 PVC	SPACER	ENTRETOISE	DISTANZHÜLSE	DISTANCIADOR
14	409077	2	DADO M3x4,5 AUTOBL. UNI 7474 ZINC	LOCK NUT	ECROU AUTOFREINES	SICHERUNGSMUTTER	TUERCA AUTOBLOCANTE
15	415707	2	VITE M3x16 TE UNI 5739 (8.8) ZINC	SCREW	VIS	SCHRAUBE	TORNILLO
16	415917	2	ROSETTA M3 UNI 6592 ZINC	WASHER	RONDELLE	UNTERLAGSCHEIBE	ARANDELA
17	410393	5	PORTAGOMMA DIRITTO 1/4X10 SIGMA 65	SUPPORT	SUPPORT	HALTERUNG	SOPORTE
18	426415	2	RACCORDO A T F-F-M 1/4"	T-FITTING	RACCORD A T	T-VERSCHRAUBUNG	CODO DE TRES BOCAS
19	428007	1	RACCORDO PORTAGOMMA 1-8x5 OTTONE	ELBOW	COUDE	WINKELVERSCHRAUBUNG	RACOR CODO
20	428006	1	NIPLO RIDUZIONE 1-8 1-4 L=24	NIPPLE	RACCORD	NIPPEL	BOQUILLA ROSCADA
21	426421	1	RACCORDO A GOMITO F.F. 1/4 GAS	ELBOW	COUDE	WINKELVERSCHRAUBUNG	RACOR CODO
22	428008	1	VALVOLA MAN.CAMOZZI RFU 483-1/8 P.MAX 10	VALVE	SOUPAPE	VENTIL	VALVULA
23	217299	1	TUBO VITREO D=6 d=4 L=325	PIPE	TUBE	ROHR	TUBO
25	410292	13	FASCETTA A VITE 11/17 ABA	CLAMP	COLLIER	BRIDE	ABRAZADERA
26	421350	1	RUBINETTO A 3 VIE	COCK	ROBINET	WASSERHAHN	GRIFO
27	410431	1	NIPLO MM 3/8-3/8 OTTONE FILETTO CONICO	NIPPLE	RACCORD	NIPPEL	BOQUILLA ROSCADA
28	423029	2	RACCORDO DI RIDUZIONE 3/8M - 1/4F	FITTING	RACCORD	VERSCHRAUBUNG	RACOR
29	209625	1	TUBO D=16 d=10 L=140 SPIRALATO	PIPE	TUBE	ROHR	TUBO
30	201078	1	TUBO D=16 d=10 L=200 SPIRALATO	PIPE	TUBE	ROHR	TUBO
31	209625	1	TUBO D=16 d=10 L=140 SPIRALATO	PIPE	TUBE	ROHR	ROHR
32	215165	1	TUBO D=10 L=750 SPIRALATO	PIPE	TUBE	ROHR	TUBO
33	217573	1	TUBO D=10 L=410 SPIRALATO	PIPE	TUBE	ROHR	TUBO
34	217301	1	TUBO VITREO D=15 d=10 L=550	PIPE	TUBE	ROHR	TUBO
35	217302	1	TUBO VITREO D=6 d=4 L=700	PIPE	TUBE	ROHR	TUBO

CR-09 GRUPPO IDRICO MMX 52 DS

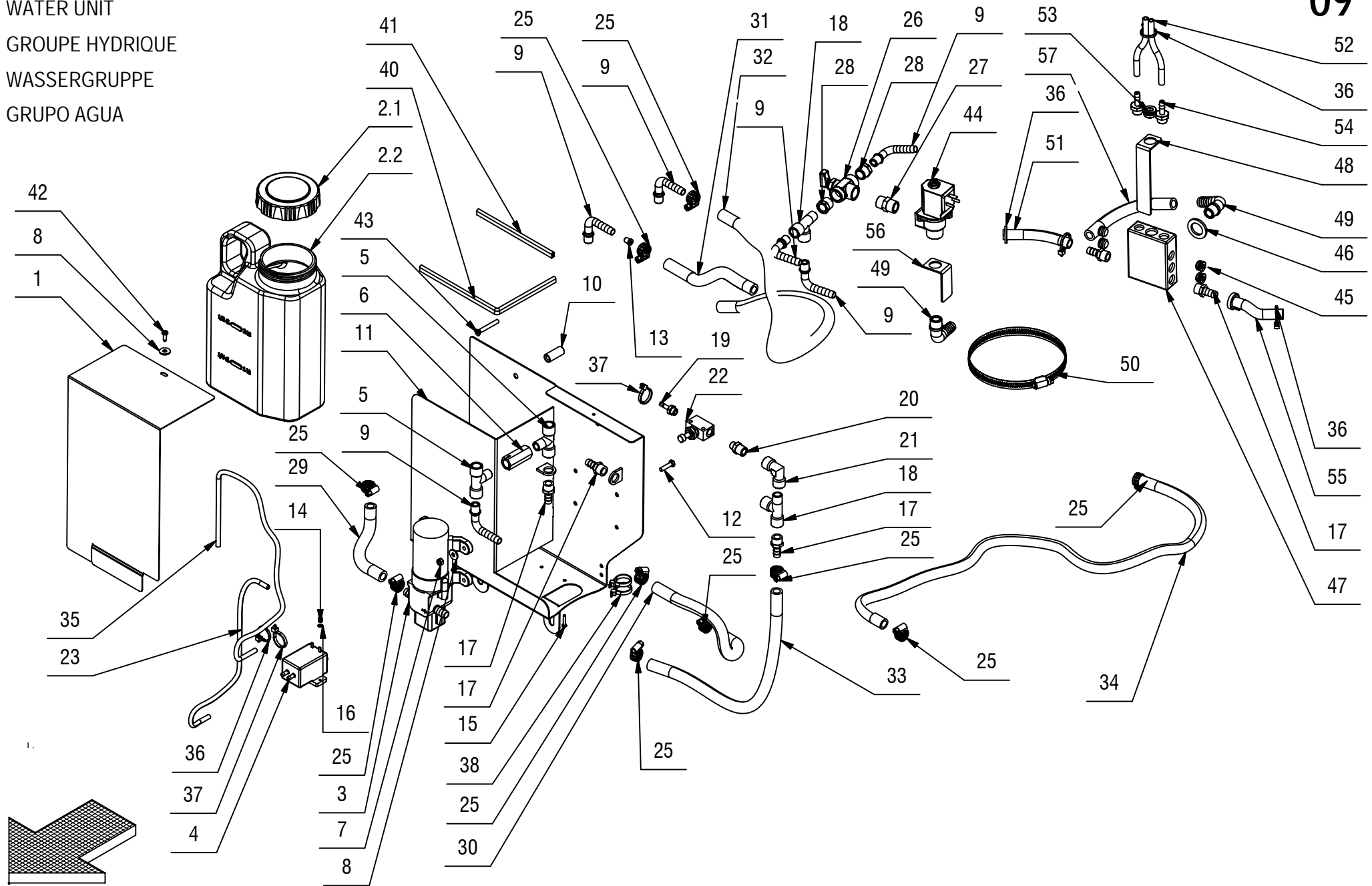
WATER UNIT

GROUPE HYDRIQUE

WASSERGRUPPE

GRUPO AGUA

09



CR-09 GRUPPO IDRICO MMX 52 DS**09**

POS.	CODICE	QTÀ	DESCRIZIONE	DENOMINATION	DESCRIPTION	BENNENUNG	DESCRIPCION
36	410274	5	FASCETTA PLASTICA 2.5x98	CLAMP	COLLIER	BRIDE	ABRAZADERA
37	410275	4	FASCETTA PLASTICA 3,6x140	CLAMP	COLLIER	BRIDE	ABRAZADERA
38	410277	3	FASCETTA IN PLASTICA 4,8x200	CLAMP	COLLIER	BRIDE	ABRAZADERA
40	217307	1	PROFILO GOMMA A -U- 8,5X6 L=270	PROFILE	PROFIL	PROFIL	PERFIL
41	202087	1	PROFILO A -U- GOMMA 8.5X6X147	PROFILE	PROFIL	PROFIL	PERFIL
42	408877	1	VITE D.4,2x13 AUTOF. NICH UNI 6954	SCREW	VIS	SCHRAUBE	TORNILLO
43	415801	2	VITE M5X40 UNI 7688 TPS.TC	SCREW	VIS	SCHRAUBE	TORNILLO
44	414646	1	ELETTRIVALVOLA COMPLETA 24V CON CORPO	SOLENOID VALVE	ELECTROVANNE	MAGNETVENTIL	ELECTROVALVULA
45	425817	4	TAPPO 1/4" MASCHIO S2610	COVER	COUVERCLE	DECKEL	TAPA
46	400667	1	ROSETTA 18x30x3 NYLON	WASHER	RONDELLE	UNTERLAGSCHEIBE	ARANDELA
47	428247	1	DISTRIBUTORE ACQUA BASAM. BISPAZZOLA	DISTRIBUTOR	DISTRIBUTEUR	VERTEILER	DISTRIBUIDOR
48	217555	1	SUPPORTO DISTRIBUTORE MMX 42-52	SUPPORT	SUPPORT	HALTERUNG	SOPORTE
49	410349	2	PORTAGOMMA A GOMITO 3/8"x12-13	CONNECTOR	RACCORD	SCHLAUCHANSCHLUSS	EMPALME TUBO DE GOMA
50	416177	1	FASCETTA A VITE 107-127 H14	CLAMP	COLLIER	BRIDE	ABRAZADERA
51	412292	1	TUBO VITREO D=10 L=80	HOSE	TUYAU	SCHLAUCH	TUBO DE GOMA
52	213251	2	TUBO D=8 d=5 L=105 VITREO	PIPE	TUBE	ROHR	TUBO
53	418158	1	TAPPO 3/8" M CAMOZZI 2610-3/8	CAP	CAPUCHON	KAPPE	TAPON
54	422186	2	RACC. PORTAGOMMA 1/4x7 OTT. NICH.	FITTING	RACCORD	VERSCHRAUBUNG	RACOR
55	412292	1	TUBO VITREO D=10 L=80	HOSE	TUYAU	SCHLAUCH	TUBO DE GOMA
56	217556	1	SUPPORTO ELETTRIVALVOLA MMX 42-52	SUPPORT	SUPPORT	HALTERUNG	SOPORTE
57	201078	1	TUBO D=10 L=200 SPIRALATO	PIPE	TUBE	ROHR	TUBO

GRUPPO MAN. E IMP. ELETTRICO MMX BT

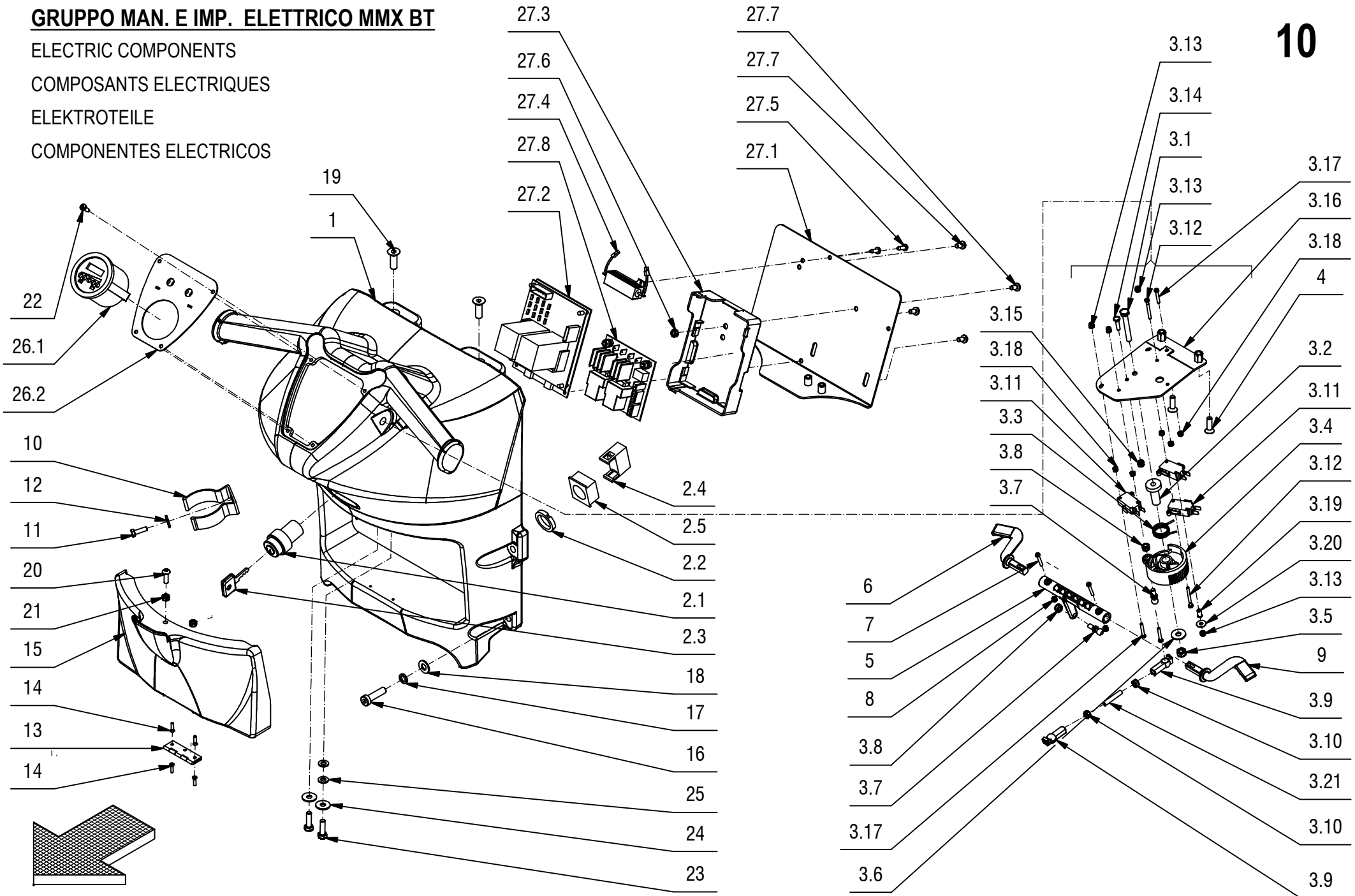
ELECTRIC COMPONENTS

COMPOSANTS ELECTRIQUES

ELEKTROTEILE

COMPONENTES ELECTRICOS

10



GRUPPO MAN. E IMP. ELETTRICO MMX BT**10**

POS.	CODICE	QTÀ	DESCRIZIONE IT	DENOMINATION	DESCRIPTION	BENNENUNG	DESCRIPCION
1	426355	1	MANUBRIO MMX-MX RAL 7016	HANDLE BAR	TIMON	LENKSTANGE	MANILLAR
2	210516	1	INTERRUTTORE A CHIAVE ELFI D.22 COMPLETO	SWITCH	INTERRUPTEUR	SCHALTER	INTERRUPTOR
2.1	409261	1	CORPO INTERRUTTORE A CHIAVE	SWITCH BODY	CORPS INTERRUPTEUR	SCHALTER KÖRPER	CUERPO INTERRUPTOR
2.2	409261	1	ANELLO INTERRUTTORE A CHIAVE	SWITCH RING	ANNEAU INTERRUPTEUR	SCHALTER RING	ANILLO INTERRUPTOR
2.3	409297	1	CHIAVE INTERRUTTORE	KEY	CLEF	SCHLÜSSEL	LLAVE
2.4	409246	1	CONTATTO PER INTERRUTTORE A CHIAVE	CONTACT FOR SWITCH	CONTACT INTERRUPT.	KONTAKT FÜR SCHALTER	CONTACTO INTERR.
2.5	409262	1	FLANGIA CONTATTO INTERRUTTORE A CHIAVE	FLANGE	FLASQUE	FLANSCH	BRIDA
3	216557	1	PREM. COMANDO MARCIA MX BT	DRIVE CONTROL	COMMANDE DE MARCHE	BETRIEBSBETAETIGUNG	MANDO MARCHA
3.1	415723	1	VITE M6x45 TE UNI 5737 ZINC	SCREW	VIS	SCHRAUBE	TORNILLO
3.2	210183	1	BOCCOLA D=19-10 d=6 S=31,2 AVP	BUSHING	BAGUE	BUCHSE	CASQUILLO
3.3	407596	1	MOLLA POTENZIOMETRO G85-S888B	SPRING	RESSORT	FEDER	RESORTE
3.4	400678	1	CAMMA DENTATA	CAM WHEEL	CAME	NOCKEN	LEVA DENTADA
3.5	409082	1	DADO M6x6 AUTOBL UNI 7474 ZINC	LOCK NUT	ECROU AUTOFREINES	SICHERUNGSMUTTER	TUERCA AUTOBLOCANTE
3.6	409160	1	ROSETTA 6x18x1,5 UNI 6593 ZINC	WASHER	RONDELLE	UNTERLAGSCHEIBE	ARANDELA
3.7	203279	2	PERNO A SFERA M5	PIN	AXE	BOLZEN	PERNO
3.8	416781	2	DADO M5x5 AUTOBL. UNI 7473 ZINC	LOCK NUT	ECROU AUTOFREINES	SICHERUNGSMUTTER	TUERCA AUTOBLOCANTE
3.9	410316	2	TESTINA REGISTRABILE M5	ADJUSTABLE HEAD	TETE REGLABLE	JUSTIERSCHRAUBE	CABEZA AJUSTABLE
3.10	409038	2	DADO M5x3,5 UNI 5589 ZINC	LOCK NUT	ECROU AUTOFREINES	SICHERUNGSMUTTER	TUERCA AUTOBLOCANTE
3.11	409491	3	MICROINTERRUTTORE	MICROSWITCH	MICROINTERRUPTEUR	MIKROSCHALTER	MICROINTERRUPTOR
3.12	408836	2	VITE M3x30 TCTC UNI 7687 ZINC	SCREW	VIS	SCHRAUBE	TORNILLO
3.13	409077	4	DADO M3x4,5 AUTOBL. UNI 7474 ZINC	LOCK NUT	ECROU AUTOFREINES	SICHERUNGSMUTTER	TUERCA AUTOBLOCANTE
3.14	408639	1	VITE M4x16 TE UNI 5739 ZINC	SCREW	VIS	SCHRAUBE	TORNILLO
3.15	409034	1	DADO M4x4 UNI 5587 ZINC	NUT	ECROU	MUTTER	TUERCA
3.16	216460	1	STAFFA COMANDO MARCIA	PLAQUE	PLAQUE	BEFESTIGUNGSAUFLAGE	PLACA
3.17	408834	3	VITE M3x20 TCTC UNI 7687 ZINC	SCREW	VIS	SCHRAUBE	TORNILLO
3.18	415882	5	DADO M3x2,5 UNI 5588 ZINC.	NUT	ECROU	MUTTER	TUERCA
3.19	410539	1	INSERTO M3X9 T.RIDOTTA SP.2 (FORO 5)	INSERT	ENCART	EINSATZ	INSERTO
3.20	409144	1	ROSETTA 4x12x1,5 UNI 6593 ZINC	WASHER	RONDELLE	UNTERLAGSCHEIBE	ARANDELA
3.21	415811	1	GRANO M5x30 UNI 5925 PIANO	DOWEL	VIS CYLINDRIQUE	MADENSCHRAUBE	TORNILLO
4	408975	2	VITE M6x20 TPSEI UNI 5933 ZINC	SCREW	VIS	SCHRAUBE	TORNILLO
5	426351	1	CAMMA COMANDO MARCIA MMX-MX-SMX	CAM	CAME	NOCKEN	LEVA
6	426344	1	LEVA COMANDO MARCIA SX MMX-MX-SMX	LEVER	LEVIER	HEBEL	PALANCA
7	408834	2	VITE M3x20 TCTC UNI 7687 ZINC	SCREW	VIS	SCHRAUBE	TORNILLO
8	409077	2	DADO M3x4,5 AUTOBL. UNI 7474 ZINC	LOCK NUT	ECROU AUTOFREINES	SICHERUNGSMUTTER	TUERCA AUTOBLOCANTE
9	426345	1	LEVA COMANDO MARCIA DX MMX-MX-SMX	LEVER	LEVIER	HEBEL	PALANCA
10	414747	1	MOLLA FISSA TUBO D=50 ABS	SPRING	RESSORT	FEDER	RESORTE

GRUPPO MAN. E IMP. ELETTRICO MMX BT

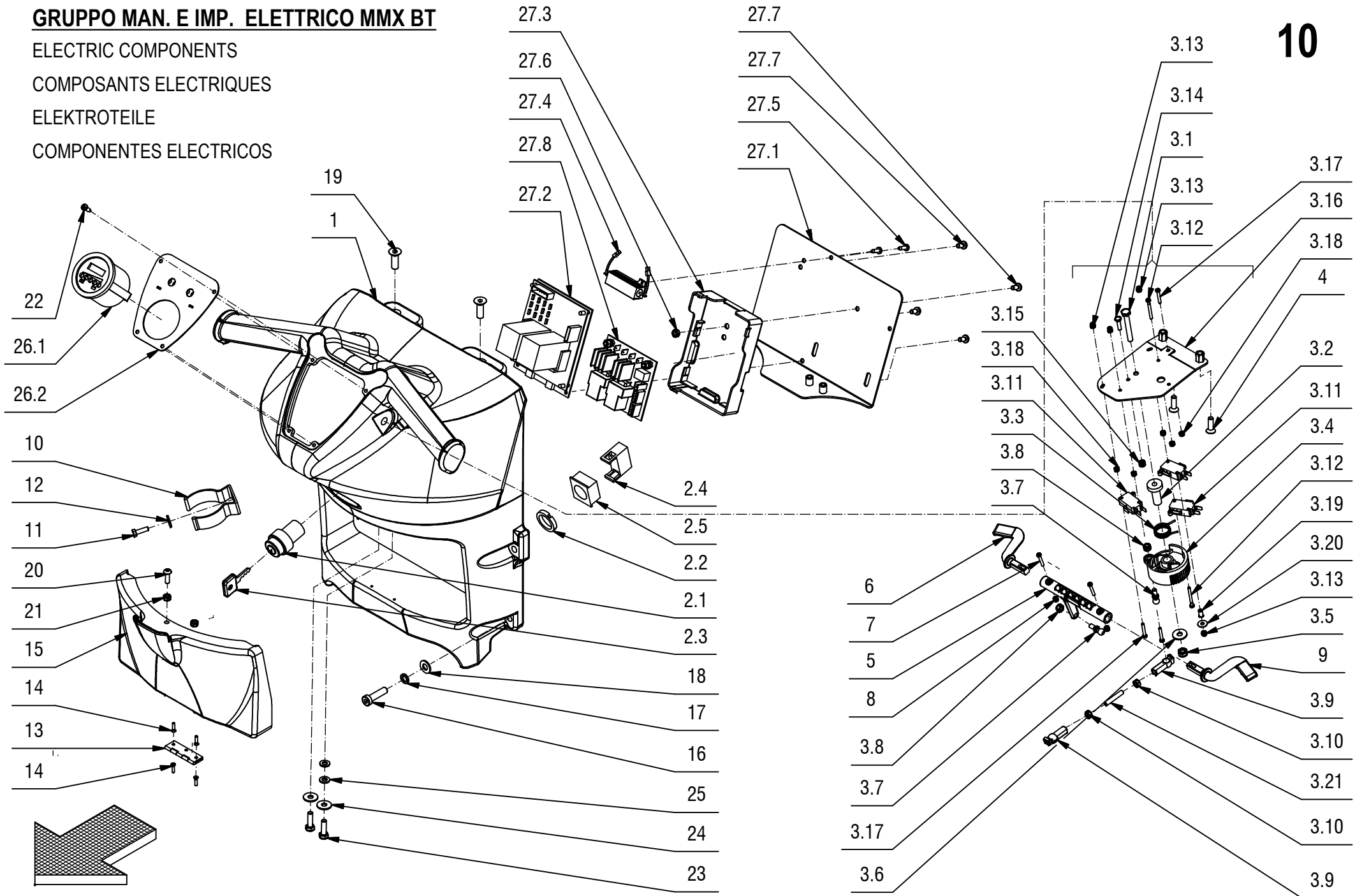
ELECTRIC COMPONENTS

COMPOSANTS ELECTRIQUES

ELEKTROTEILE

COMPONENTES ELECTRICOS

10



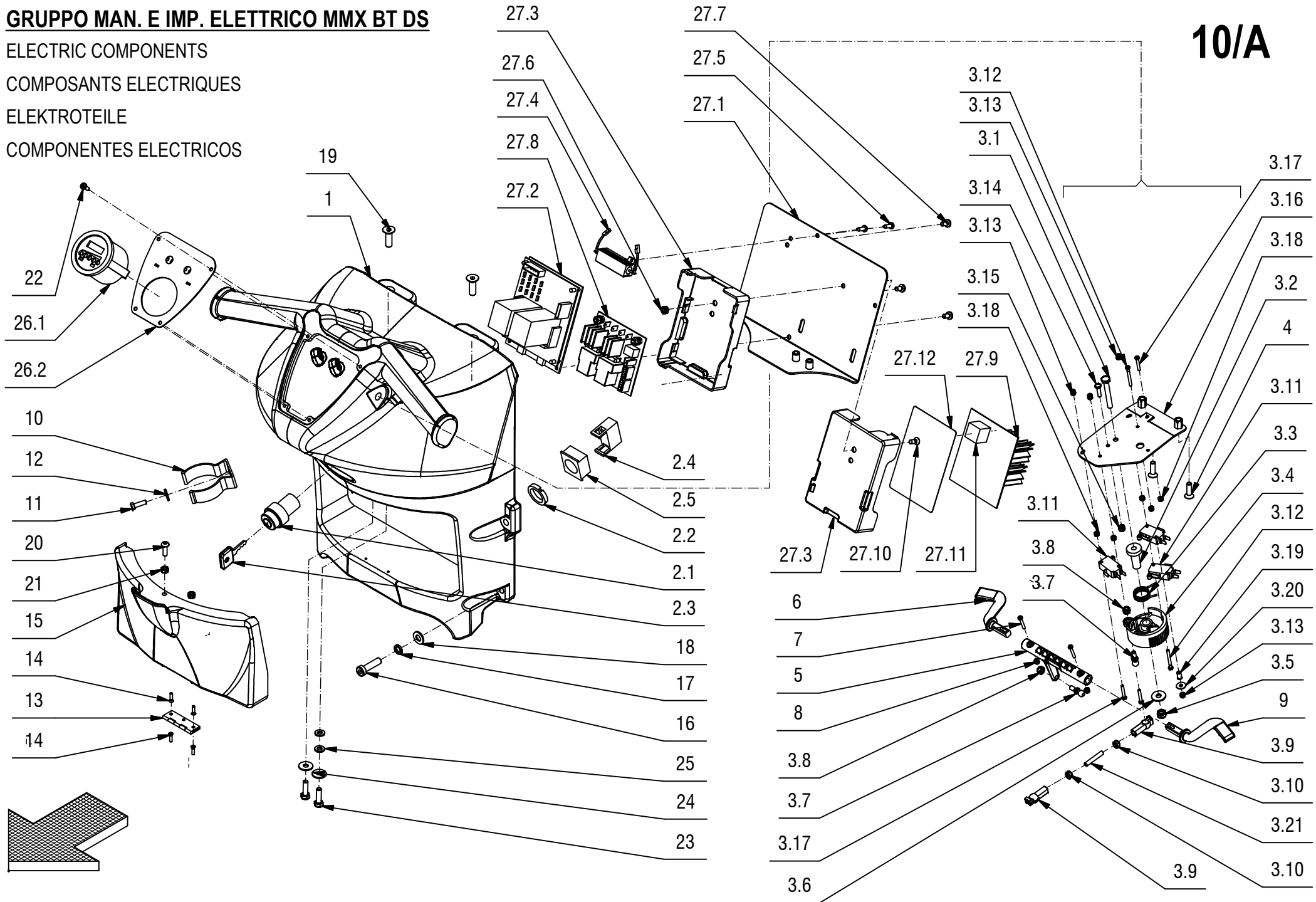
GRUPPO MAN. E IMP. ELETTRICO MMX BT**10**

POS.	CODICE	QTÀ	DESCRIZIONE IT	DENOMINATION	DESCRIPTION	BENNENUNG	DESCRIPCION
11	407645	1	VITE M5X16 TE UNI 5739 ZINC	SCREW	VIS	SCHRAUBE	TORNILLO
12	409151	1	ROSETTA 5x15x1.5 UNI 6593 ZINC	WASHER	RONDELLE	UNTERLAGSCHEIBE	ARANDELA
13	426880	1	CERNIERA 30X50 H4 BRONZATA (KOMFERUT)	HINGE	CHARNIERE	SCHARNIER	BISAGRA
14	426881	4	VITE AUTOF. 3x12 TPSTC DIN 7505 ZINC	SCREW	VIS	SCHRAUBE	TORNILLO
15	426347	1	COPERCHIO CARICABATTERIA MMX-MX	COVER	COUVERCLE	DECKEL	TAPA
16	408821	4	VITE M8x30 TCEI DIN 7984 T.BASSA A2	SCREW	VIS	SCHRAUBE	TORNILLO
17	409181	4	ROSETTA GROWER 8x13x2,2 ZINC	LOCK WASHER	RONDELLE FREIN	ZAHNSCHEIBE	ARANDELLA DENTADA
18	409175	4	ROSETTA 8x17x1.6 UNI 6592 ZINC.	WASHER	RONDELLE	UNTERLAGSCHEIBE	ARANDELA
19	408993	2	VITE M8x25 TPSEI UNI 5933 A2	SCREW	VIS	SCHRAUBE	TORNILLO
20	415846	1	VITE 5X16 ISO 7380 ZINC. TCBEI	SCREW	VIS	SCHRAUBE	TORNILLO
21	409038	2	DADO M5x3,5 UNI 5589 ZINC	LOCK NUT	ECROU AUTOFREINES	SICHERUNGSMUTTER	TUERCA AUTOBLOCANTE
22	408880	4	VITE D.4.2x13 AUTOF.UNI 10227 X PLASTICA	SCREW	VIS	SCHRAUBE	TORNILLO
23	407666	2	VITE M6X20 TE UNI 5739 ZINC	SCREW	VIS	SCHRAUBE	TORNILLO
24	409160	2	ROSETTA 6x18x1,5 UNI 6593 ZINC	WASHER	RONDELLE	UNTERLAGSCHEIBE	ARANDELA
25	409156	2	ROSETTA 6x12x1,6 UNI 6592 ZINC	WASHER	RONDELLE	UNTERLAGSCHEIBE	ARANDELA
26	216555	1	PREM. CRUSCOTTO MMX-MX-SMX	INSTRUMENT BOARD ASSEMBLY	TABLEAU DE BORD COMPLET	ARMATURENBRETT KOMPLETT	TABLERO DE INSTRUMENTOS COMPLETO
26.1	426356	1	CONTAORE ELETTRONICO	HOUR METER	COMPTEUR HORAIRE	BETRIEBSSTUNDENZÄHLER	CUENTAHORAS
26.2	216255	1	PANNELLO CRUSCOTTO - MAXIMA 2008	PANEL	PANNEAU	BLECH	PANEL
27	217098	1	PREM. PANNELLO IMP. ELETTRICO MMX BT	PANEL	PANNEAU	BLECH	PANEL
27.1	216847	1	PANNELLO IMPIANTO ELETTRICO MMX	PLATE	TOLE	PLATTE	CHAPA
27.2	406352	1	SCHEDA CHOPPER ITALSEA CH10B.3	CHOPPER CARD	VARIATEUR ELECTRONIQUE	ELEKTRONIKKARTE	FICHA CHOPPER
27.3	423067	1	PANNELLO IMPIANTO ELETTRICO VISPA-GENIE	PANEL	PANNEAU	BLECH	PANEL
27.4	427052	1	CAVO 2x2,5x300 AZZURRO CON 1 RESISTENZA	BRAKING RESISTANCE	RESISTANCE DE FREINAGE	WIDERSTANDBREMSUNG	RESISTENCIA FRENADO
27.5	408877	2	VITE D.4.2x13 AUTOF. NICH UNI 6954	SCREW	VIS	SCHRAUBE	TORNILLO
27.6	409038	1	DADO M5x3,5 UNI 5589 ZINC	LOCK NUT	ECROU AUTOFREINES	SICHERUNGSMUTTER	TUERCA AUTOBLOCANTE
27.7	408848	4	VITE M5X10 TCTC UNI 7687 A2	SCREW	VIS	SCHRAUBE	TORNILLO
27.8	427687	1	SCHEDA RELE' 24V CON AUTORITENUTA	CARD RELAY	PLAQUE RELAIS	KONTROLLELEMENT RELAIS	FICHA RELE

GRUPPO MAN. E IMP. ELETTRICO MMX BT DS

ELECTRIC COMPONENTS
 COMPOSANTS ELECTRIQUES
 ELEKTROTEILE
 COMPONENTES ELECTRICOS

10/A



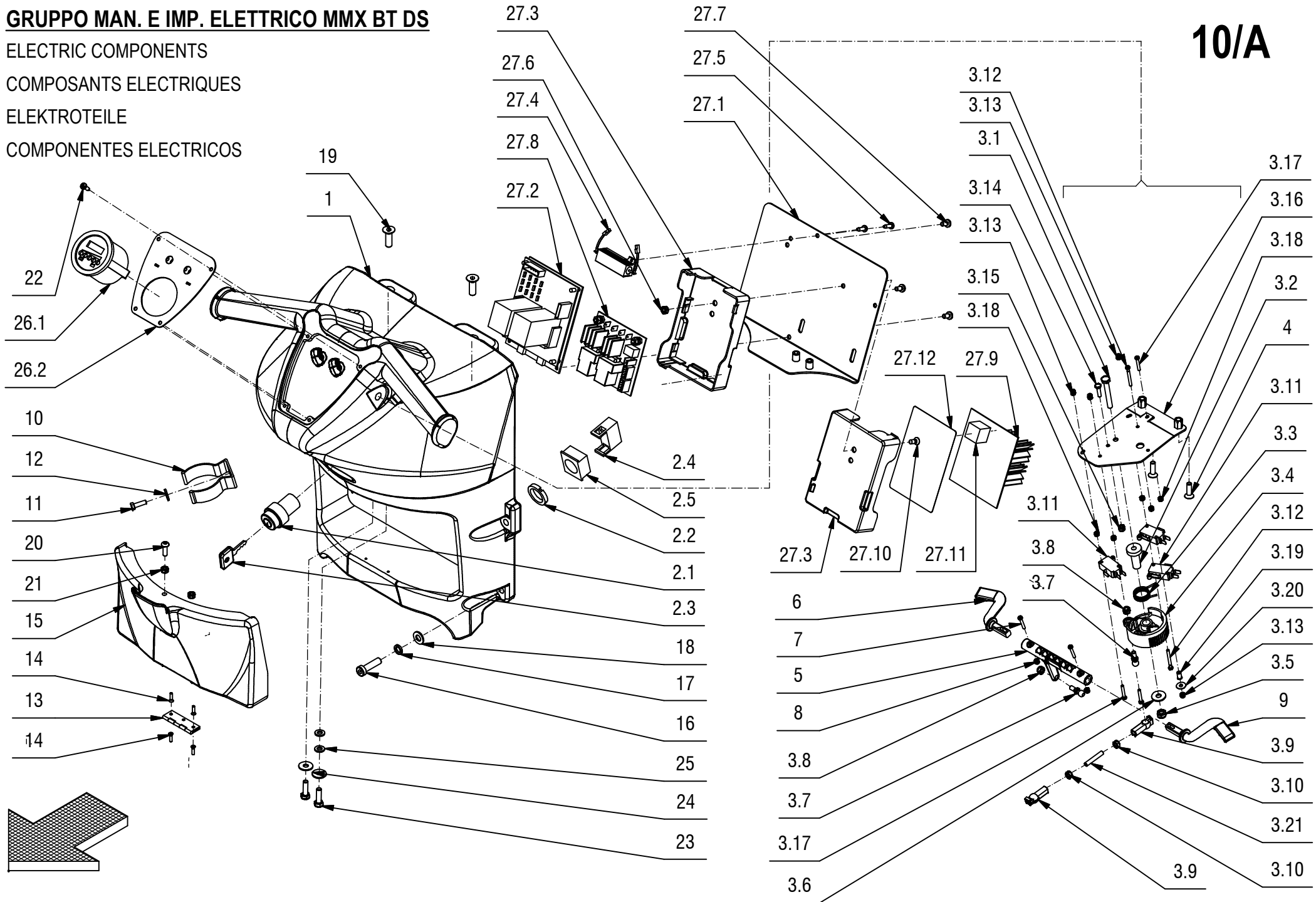
GRUPPO MAN. E IMP. ELETTRICO MMX BT DS**10/A**

POS.	CODICE	QTÀ	DESCRIZIONE IT	DENOMINATION	DESCRIPTION	BENNENUNG	DESCRIPCION
1	426355	1	MANUBRIO MMX-MX RAL 7016	HANDLE BAR	TIMON	LENKSTANGE	MANILLAR
2	210516	1	INTERRUTTORE A CHIAVE ELFI D.22 COMPLETO	SWITCH	INTERRUPTEUR	SCHALTER	INTERRUPTOR
2.1	409261	1	CORPO INTERRUTTORE A CHIAVE	SWITCH BODY	CORPS INTERRUPTEUR	SCHALTER KÖRPER	CUERPO INTERRUPTOR
2.2	409261	1	ANELLO INTERRUTTORE A CHIAVE	SWITCH RING	ANNEAU INTERRUPTEUR	SCHALTER RING	ANILLO INTERRUPTOR
2.3	409297	1	CHIAVE INTERRUTTORE	KEY	CLEF	SCHLÜSSEL	LLAVE
2.4	409246	1	CONTATTO PER INTERRUTTORE A CHIAVE	CONTACT FOR SWITCH	CONTACT INTERRUPT.	KONTAKT FÜR SCHALTER	CONTACTO INTERR.
2.5	409262	1	FLANGIA CONTATTO INTERRUTTORE A CHIAVE	FLANGE	FLASQUE	FLANSCH	BRIDA
3	216557	1	PREM. COMANDO MARCIA MX BT	DRIVE CONTROL	COMMANDE DE MARCHE	BETRIEBSBETAETIGUNG	MANDO MARCHA
3.1	415723	1	VITE M6x45 TE UNI 5737 ZINC	SCREW	VIS	SCHRAUBE	TORNILLO
3.2	210183	1	BOCCOLA D=19-10 d=6 S=31,2 AVP	BUSHING	BAGUE	BUCHSE	CASQUILLO
3.3	407596	1	MOLLA POTENZIOMETRO G85-S888B	SPRING	RESSORT	FEDER	RESORTE
3.4	400678	1	CAMMA DENTATA	CAM WHEEL	CAME	NOCKEN	LEVA DENTADA
3.5	409082	1	DADO M6x6 AUTOBL UNI 7474 ZINC	LOCK NUT	ECROU AUTOFREINES	SICHERUNGSMUTTER	TUERCA AUTOBLOCANTE
3.6	409160	1	ROSETTA 6x18x1,5 UNI 6593 ZINC	WASHER	RONDELLE	UNTERLAGSCHEIBE	ARANDELA
3.7	203279	2	PERNO A SFERA M5	PIN	AXE	BOLZEN	PERNO
3.8	416781	2	DADO M5x5 AUTOBL. UNI 7473 ZINC	LOCK NUT	ECROU AUTOFREINES	SICHERUNGSMUTTER	TUERCA AUTOBLOCANTE
3.9	410316	2	TESTINA REGISTRABILE M5	ADJUSTABLE HEAD	TETE REGLABLE	JUSTIERSCHRAUBE	CABEZA AJUSTABLE
3.10	409038	2	DADO M5x3,5 UNI 5589 ZINC	LOCK NUT	ECROU AUTOFREINES	SICHERUNGSMUTTER	TUERCA AUTOBLOCANTE
3.11	409491	3	MICROINTERRUTTORE	MICROSWITCH	MICROINTERRUPTEUR	MIKROSCHALTER	MICROINTERRUPTOR
3.12	408836	2	VITE M3x30 TCTC UNI 7687 ZINC	SCREW	VIS	SCHRAUBE	TORNILLO
3.13	409077	4	DADO M3x4,5 AUTOBL. UNI 7474 ZINC	LOCK NUT	ECROU AUTOFREINES	SICHERUNGSMUTTER	TUERCA AUTOBLOCANTE
3.14	408639	1	VITE M4x16 TE UNI 5739 ZINC	SCREW	VIS	SCHRAUBE	TORNILLO
3.15	409034	1	DADO M4x4 UNI 5587 ZINC	NUT	ECROU	MUTTER	TUERCA
3.16	216460	1	STAFFA COMANDO MARCIA	PLAQUE	PLAQUE	BEFESTIGUNGSAUFLAGE	PLACA
3.17	408834	3	VITE M3x20 TCTC UNI 7687 ZINC	SCREW	VIS	SCHRAUBE	TORNILLO
3.18	415882	5	DADO M3x2,5 UNI 5588 ZINC.	NUT	ECROU	MUTTER	TUERCA
3.19	410539	1	INSERTO M3X9 T.RIDOTTA SP.2 (FORO 5)	INSERT	ENCART	EINSATZ	INSERTO
3.20	409144	1	ROSETTA 4x12x1,5 UNI 6593 ZINC	WASHER	RONDELLE	UNTERLAGSCHEIBE	ARANDELA
3.21	415811	1	GRANO M5x30 UNI 5925 PIANO	DOWEL	VIS CYLINDRIQUE	MADENSCHRAUBE	TORNILLO
4	408975	2	VITE M6x20 TPSEI UNI 5933 ZINC	SCREW	VIS	SCHRAUBE	TORNILLO
5	426351	1	CAMMA COMANDO MARCIA MMX-MX-SMX	CAM	CAME	NOCKEN	LEVA
6	426344	1	LEVA COMANDO MARCIA SX MMX-MX-SMX	LEVER	LEVIER	HEBEL	PALANCA
7	408834	2	VITE M3x20 TCTC UNI 7687 ZINC	SCREW	VIS	SCHRAUBE	TORNILLO
8	409077	2	DADO M3x4,5 AUTOBL. UNI 7474 ZINC	LOCK NUT	ECROU AUTOFREINES	SICHERUNGSMUTTER	TUERCA AUTOBLOCANTE
9	426345	1	LEVA COMANDO MARCIA DX MMX-MX-SMX	LEVER	LEVIER	HEBEL	PALANCA
10	414747	1	MOLLA FISSA TUBO D=50 ABS	SPRING	RESSORT	FEDER	RESORTE

GRUPPO MAN. E IMP. ELETTRICO MMX BT DS

ELECTRIC COMPONENTS
COMPOSANTS ELECTRIQUES
ELEKTROTEILE
COMPONENTES ELECTRICOS

10/A



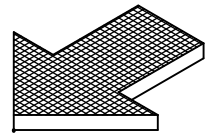
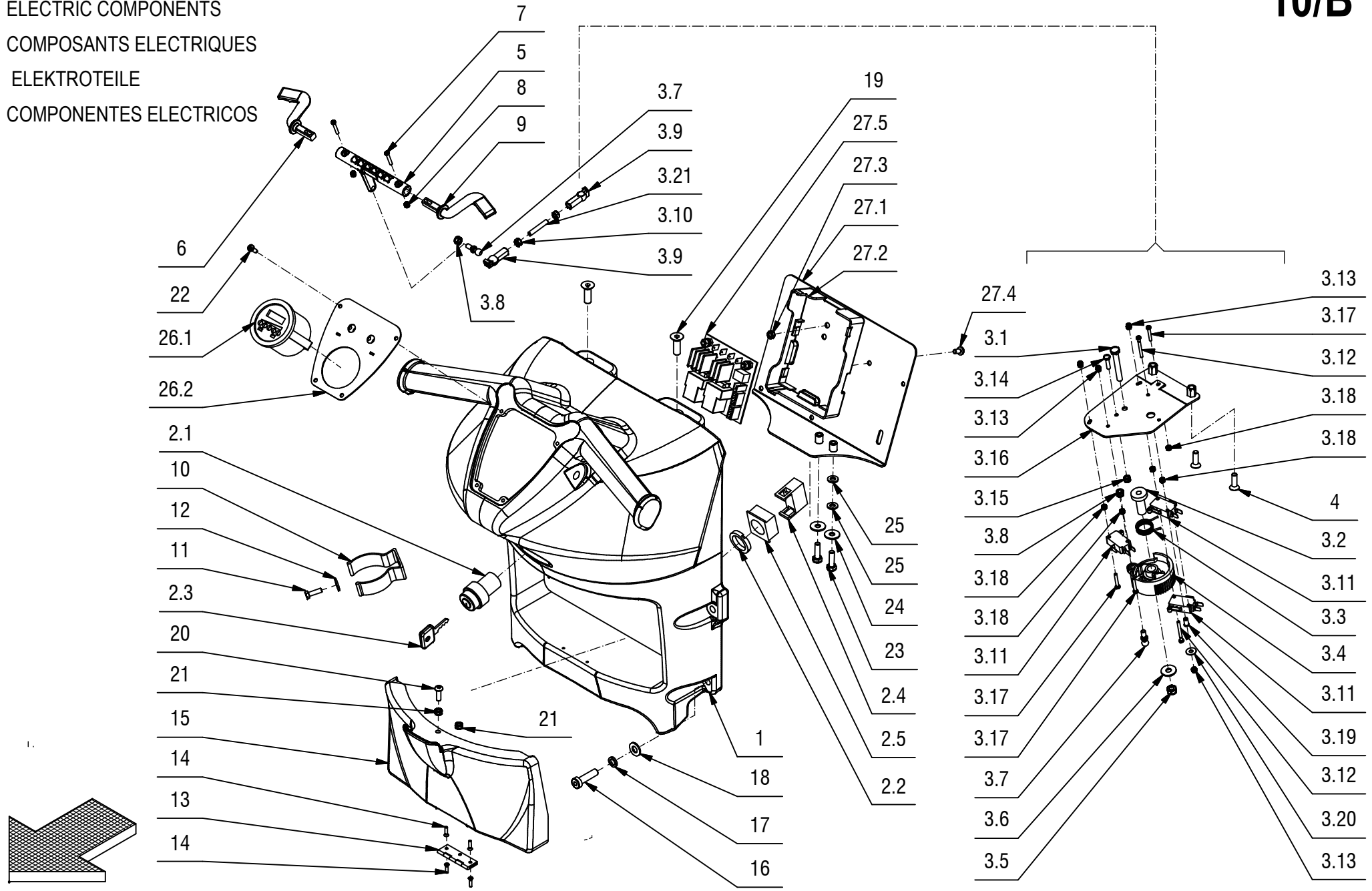
GRUPPO MAN. E IMP. ELETTRICO MMX BT DS**10/A**

POS.	CODICE	QTÀ	DESCRIZIONE IT	DENOMINATION	DESCRIPTION	BENNEUNUNG	DESCRIPCION
11	407645	1	VITE M5X16 TE UNI 5739 ZINC	SCREW	VIS	SCHRAUBE	TORNILLO
12	409151	1	ROSETTA 5x15x1.5 UNI 6593 ZINC	WASHER	RONDELLE	UNTERLAGSCHEIBE	ARANDELA
13	426880	1	CERNIERA 30X50 H4 BRONZATA (KOMFERUT)	HINGE	CHARNIERE	SCHARNIER	BISAGRA
14	426881	4	VITE AUTOF. 3x12 TPSTC DIN 7505 ZINC	SCREW	VIS	SCHRAUBE	TORNILLO
15	426347	1	COPERCHIO CARICABATTERIA MMX-MX	COVER	COUVERCLE	DECKEL	TAPA
16	408821	4	VITE M8x30 TCEI DIN 7984 T.BASSA A2	SCREW	VIS	SCHRAUBE	TORNILLO
17	409181	4	ROSETTA GROWER 8x13x2,2 ZINC	LOCK WASHER	RONDELLE FREIN	ZAHNSCHEIBE	ARANDELLA DENTADA
18	409175	4	ROSETTA 8x17x1.6 UNI 6592 ZINC.	WASHER	RONDELLE	UNTERLAGSCHEIBE	ARANDELA
19	408993	2	VITE M8x25 TPSEI UNI 5933 A2	SCREW	VIS	SCHRAUBE	TORNILLO
20	415846	1	VITE M5X16 TCBEI ISO 7380 ZINC.	SCREW	VIS	SCHRAUBE	TORNILLO
21	409038	2	DADO M5x3,5 UNI 5589 ZINC	LOCK NUT	ECROU AUTOFREINES	SICHERUNGSMUTTER	TUERCA AUTOBLOCANTE
22	408880	4	VITE D.4.2x13 AUTOF.UNI 10227 X PLASTICA	SCREW	VIS	SCHRAUBE	TORNILLO
23	407666	2	VITE M6X20 TE UNI 5739 ZINC	SCREW	VIS	SCHRAUBE	TORNILLO
24	409160	2	ROSETTA 6x18x1,5 UNI 6593 ZINC	WASHER	RONDELLE	UNTERLAGSCHEIBE	ARANDELA
25	409156	2	ROSETTA 6x12x1,6 UNI 6592 ZINC	WASHER	RONDELLE	UNTERLAGSCHEIBE	ARANDELA
26	216733	1	PREM. CRUSCOTTO MMX-MX-SMX DS	INSTRUMENT BOARD	TABLEAU DE BORD	ARMATURENBRETT	TABLERO DE INSTRUMENTOS
26.1	426356	1	CONTAORE ELETTRONICO	HOUR METER	COMPTEUR HORAIRE	BETRIEBSSTUNDENZÄHLER	CUENTAHORAS
26.2	216255	1	PANNELLO CRUSCOTTO - MAXIMA 2008	PANEL	PANNEAU	BLECH	PANEL
26.3	426362	2	TAPPINO D.13 d.10 H.6 - PVC NERO	CAP	CAPUCHON	KAPPE	TAPON
26.4	409059	2	DADO M10x6 UNI 5589 ZINC	NUT	ECROU	MUTTER	TUERCA
26.5	427115	1	ASSIEME SCHEDA COMANDO POMPE	CARD	PLAQUE	KONTROLLELEMENT	FICHA
26.6	426361	2	COMANDO COMMUTATORE MX	KNOB	POIGNEE	HANDGRIFF	EMPUÑADURA
27	216865	1	PREM. PANNELLO IMP. ELETTRICO MMX BT DS	PANEL	PANNEAU	BLECH	PANEL
27.1	216847	1	PANNELLO IMPIANTO ELETTRICO MMX	PLATE	TOLE	PLATTE	CHAPA
27.2	406352	1	SCHEDA CHOPPER ITALSEA CH10B.3	CHOPPER CARD	VARIATEUR ELECTRONIQUE	ELEKTRONIKKARTE	FICHA CHOPPER
27.3	423067	2	PANNELLO IMPIANTO ELETTRICO VISPA-GENIE	PANEL	PANNEAU	BLECH	PANEL
27.4	427052	1	CAVO 2x2,5x300 AZZURRO CON 1 RESISTENZA	BRAKING RESISTANCE	RESISTANCE DE FREINAGE	WIDERSTANDBREMSUNG	RESISTENCIA FRENADO
27.5	408877	2	VITE D.4.2x13 AUTOF. NICH UNI 6954	SCREW	VIS	SCHRAUBE	TORNILLO
27.6	409038	1	DADO M5x3,5 UNI 5589 ZINC	LOCK NUT	ECROU AUTOFREINES	SICHERUNGSMUTTER	TUERCA AUTOBLOCANTE
27.7	408848	3	VITE M5X10 TCTC UNI 7687 A2	SCREW	VIS	SCHRAUBE	TORNILLO
27.8	427687	1	SCHEDA RELE' 24V CON AUTORITENUTA	CARD RELAY	PLAQUE RELAIS	KONTROLLELEMENT RELAIS	FICHA RELE
27.9	425593	1	SCHEDA CONTROLLO POMPE MX	CARD	PLAQUE	KONTROLLELEMENT	FICHA
27.10	415750	1	VITE M5X12 TSPTC UNI 7688 (4.8) ZINC.	SCREW	VIS	SCHRAUBE	TORNILLO
27.11	215730	1	MOUSSE ADESIVA 20x20 L=20	GASKET	JOINT	DICHTUNG	JUNTA
27.12	425586	1	CARTA ISOLANTE 115x77 S=0,3 PRESSPAN	INSULATING	ISOLANT	ISOLATOR	AISLADOR

GRUPPO MAN. E IMP. ELETTRICO MMX B

ELECTRIC COMPONENTS
COMPOSANTS ELECTRIQUES
ELEKTROTEILE
COMPONENTES ELECTRICOS

10/B



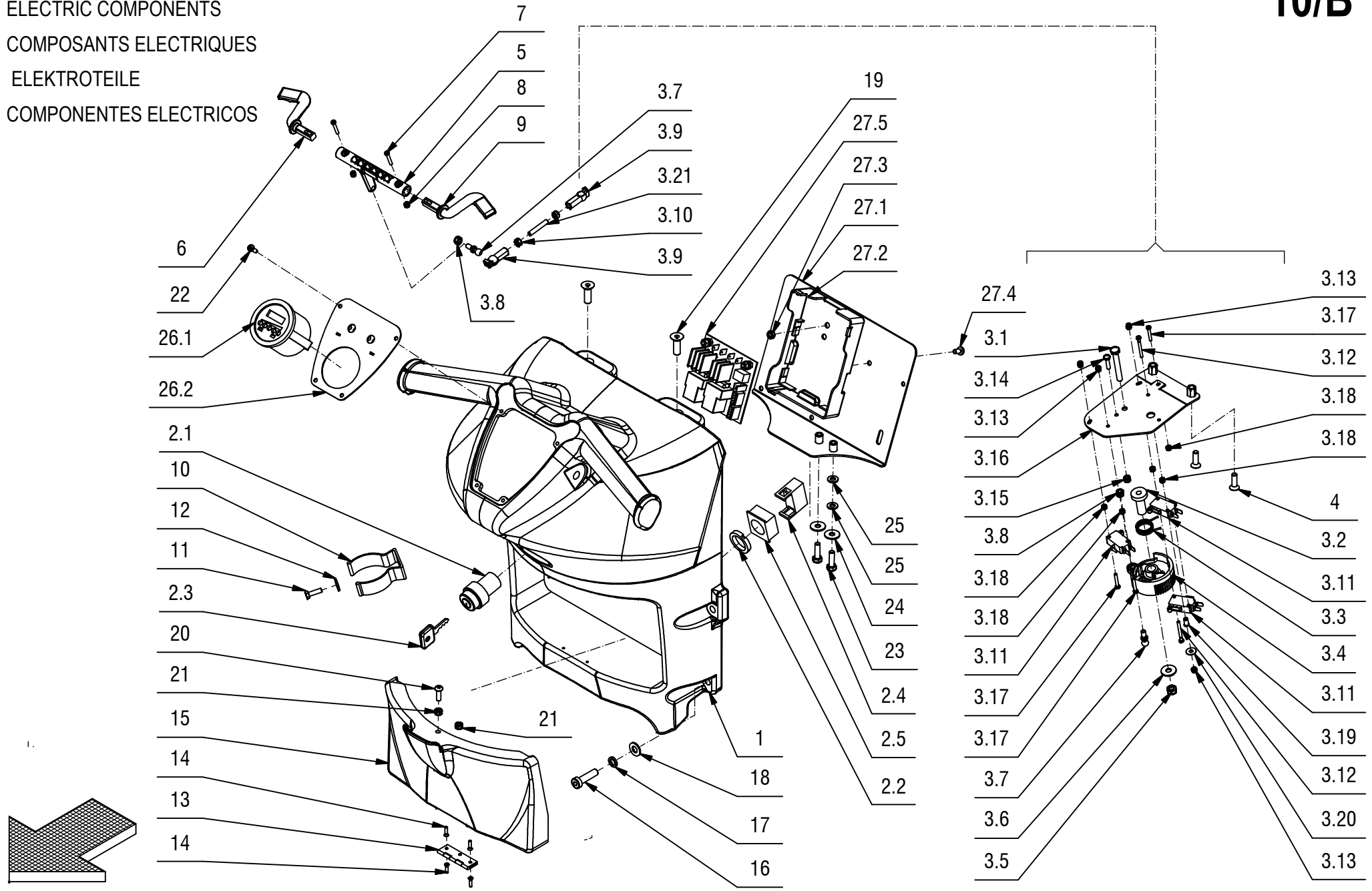
GRUPPO MAN. E IMP. ELETTRICO MMX B**10/B**

POS.	CODICE	QTÀ	DESCRIZIONE IT	DENOMINATION	DESCRIPTION	BENNENUNG	DESCRIPCION
1	426355	1	MANUBRIO MMX-MX RAL 7016	HANDLE BAR	TIMON	LENKSTANGE	MANILLAR
2	210516	1	INTERRUTTORE A CHIAVE ELFI D.22 COMPLETO	SWITCH	INTERRUPTEUR	SCHALTER	INTERRUPTOR
2.1	409261	1	CORPO INTERRUTTORE A CHIAVE	SWITCH BODY	CORPS INTERRUPTEUR	SCHALTER KÖRPER	CUERPO INTERRUPTOR
2.2	409261	1	ANELLO INTERRUTTORE A CHIAVE	SWITCH RING	ANNEAU INTERRUPTEUR	SCHALTER RING	ANILLO INTERRUPTOR
2.3	409297	1	CHIAVE INTERRUTTORE	KEY	CLEF	SCHLÜSSEL	LLAVE
2.4	409246	1	CONTATTO PER INTERRUTTORE A CHIAVE	CONTACT FOR SWITCH	CONTACT INTERRUPT.	KONTAKT FUR SCHALTER	CONTACTO INTERR.
2.5	409262	1	FLANGIA CONTATTO INTERRUTTORE A CHIAVE				
3	216557	1	PREM. COMANDO MARCIA MX BT	DRIVE CONTROL	COMMANDE DE MARCHE	BETRIEBSBETAETIGUNG	MANDO MARCHA
3.1	415723	1	VITE M6X45 TE UNI 5737 ZINC	SCREW	VIS	SCHRAUBE	TORNILLO
3.2	210183	1	BOCCOLA D=19-10 d=6 S=31,2 AVP	BUSHING	BAGUE	BUCHSE	CASQUILLO
3.3	407596	1	MOLLA POTENZIOMETRO G85-S888B	SPRING	RESSORT	FEDER	RESORTE
3.4	400678	1	CAMMA DENTATA	CAM WHEEL	CAME	NOCKEN	LEVA DENTADA
3.5	409082	1	DADO M6x6 AUTOBL UNI 7474 ZINC	LOCK NUT	ECROU AUTOFREINES	SICHERUNGSMUTTER	TUERCA AUTOBLOCANTE
3.6	409160	1	ROSETTA 6x18x1,5 UNI 6593 ZINC	WASHER	RONDELLE	UNTERLAGSCHEIBE	ARANDELA
3.7	203279	2	PERNO A SFERA M5	PIN	AXE	BOLZEN	PERNO
3.8	416781	2	DADO M5X5 AUTOBL. UNI 7473 ZINC	LOCK NUT	ECROU AUTOFREINES	SICHERUNGSMUTTER	TUERCA AUTOBLOCANTE
3.9	410316	2	TESTINA REGISTRABILE M5	ADJUSTABLE HEAD	TETE REGLABLE	JUSTIERSCHRAUBE	CABEZA AJUSTABLE
3.10	409038	2	DADO M5x3,5 UNI 5589 ZINC	LOCK NUT	ECROU AUTOFREINES	SICHERUNGSMUTTER	TUERCA AUTOBLOCANTE
3.11	409491	3	MICROINTERRUTTORE	MICROSWITCH	MICROINTERRUPTEUR	MIKROSCHALTER	MICROINTERRUPTOR
3.12	408836	2	VITE M3x30 TCTC UNI 7687 ZINC	SCREW	VIS	SCHRAUBE	TORNILLO
3.13	409077	4	DADO M3x4,5 AUTOBL. UNI 7474 ZINC	LOCK NUT	ECROU AUTOFREINES	SICHERUNGSMUTTER	TUERCA AUTOBLOCANTE
3.14	408639	1	VITE M4x16 TE UNI 5739 ZINC	SCREW	VIS	SCHRAUBE	TORNILLO
3.15	409034	1	DADO M4x4 UNI 5587 ZINC	NUT	ECROU	MUTTER	TUERCA
3.16	216460	1	STAFFA COMANDO MARCIA	PLAQUE	PLAQUE	BEFESTIGUNGSAUFLAGE	PLACA
3.17	408834	3	VITE M3X20 TCTC UNI 7687 ZINC	SCREW	VIS	SCHRAUBE	TORNILLO
3.18	415882	5	DADO M3x2,5 UNI 5588 ZINC.	NUT	ECROU	MUTTER	TUERCA
3.19	410539	1	INSERTO M3X9 T.RIDOTTA SP.2 (FORO 5)	INSERT	ENCART	EINSATZ	INSERTO
3.20	409144	1	ROSETTA 4x12x1,5 UNI 6593 ZINC	WASHER	RONDELLE	UNTERLAGSCHEIBE	ARANDELA
3.21	415811	1	GRANO M5x30 UNI 5925 PIANO	DOWEL	VIS CYLINDRIQUE	MADENSCHRAUBE	TORNILLO
4	408975	2	VITE M6X20 TPSEI UNI 5933 ZINC	SCREW	VIS	SCHRAUBE	TORNILLO
5	426351	1	CAMMA COMANDO MARCIA MMX-MX-SMX	CAM	CAME	NOCKEN	LEVA
6	426344	1	LEVA COMANDO MARCIA SX MMX-MX-SMX	LEVER	LEVIER	HEBEL	PALANCA
7	408834	2	VITE M3X20 TCTC UNI 7687 ZINC	SCREW	VIS	SCHRAUBE	TORNILLO
8	409077	2	DADO M3x4,5 AUTOBL. UNI 7474 ZINC	LOCK NUT	ECROU AUTOFREINES	SICHERUNGSMUTTER	TUERCA AUTOBLOCANTE
9	426345	1	LEVA COMANDO MARCIA DX MMX-MX-SMX	LEVER	LEVIER	HEBEL	PALANCA
10	414747	1	MOLLA FISSA TUBO D=50 ABS	SPRING	RESSORT	FEDER	RESORTE
11	407645	1	VITE M5X16 TE UNI 5739 ZINC	SCREW	VIS	SCHRAUBE	TORNILLO

GRUPPO MAN. E IMP. ELETTRICO MMX B

ELECTRIC COMPONENTS
COMPOSANTS ELECTRIQUES
ELEKTROTEILE
COMPONENTES ELECTRICOS

10/B



GRUPPO MAN. E IMP. ELETTRICO MMX B**10/B**

POS.	CODICE	QTÀ	DESCRIZIONE IT	DENOMINATION	DESCRIPTION	BENNENUNG	DESCRIPCION
12	409151	1	ROSETTA 5x15x1.5 UNI 6593 ZINC	WASHER	RONDELLE	UNTERLAGSCHEIBE	ARANDELA
13	426880	1	CERNIERA 30X50 H4 BRONZATA (KOMFERUT)	HINGE	CHARNIERE	SCHARNIER	BISAGRA
14	426881	4	VITE AUTOF. 3x12 TPSTC DIN 7505 ZINC	SCREW	VIS	SCHRAUBE	TORNILLO
15	426347	1	COPERCHIO CARICABATTERIA MMX-MX	COVER	COUVERCLE	DECKEL	TAPA
16	408821	4	VITE M8x30 TCEI DIN 7984 T.BASSA A2	SCREW	VIS	SCHRAUBE	TORNILLO
17	409181	4	ROSETTA GROWER 8x13x2,2 ZINC	LOCK WASHER	RONDELLE FREIN	ZAHNSCHEIBE	ARANDELLA DENTADA
18	409175	4	ROSETTA 8x17x1.6 UNI 6592 ZINC.	WASHER	RONDELLE	UNTERLAGSCHEIBE	ARANDELA
19	408993	2	VITE M8x25 TPSEI UNI 5933 A2	SCREW	VIS	SCHRAUBE	TORNILLO
20	415846	1	VITE 5X16 ISO 7380 ZINC. TCBEI				
21	409038	2	DADO M5x3,5 UNI 5589 ZINC	LOCK NUT	ECROU AUTOFREINES	SICHERUNGSMUTTER	TUERCA AUTOBLOCANTE
22	408880	4	VITE D.4.2x13 AUTOF.UNI 10227 X PLASTICA	SCREW	VIS	SCHRAUBE	TORNILLO
23	407666	2	VITE M6X20 TE UNI 5739 ZINC	SCREW	VIS	SCHRAUBE	TORNILLO
24	409160	2	ROSETTA 6x18x1,5 UNI 6593 ZINC	WASHER	RONDELLE	UNTERLAGSCHEIBE	ARANDELA
25	409156	2	ROSETTA 6x12x1,6 UNI 6592 ZINC	WASHER	RONDELLE	UNTERLAGSCHEIBE	ARANDELA
26	216555	1	PREM. CRUSCOTTO MMX-MX-SMX	INSTRUMENT BOARD ASSEMBLY	TABLEAU DE BORD COMPLET	ARMATURENBRETT KOMPLETT	TABLERO DE INSTRUMENTOS COMPLETO
26.1	426356	1	CONTAORE ELETTRONICO	HOOR METER	COMPTEUR HORAIRE	BETRIEBSSTUNDENZÄHLER	CUENTAHORAS
26.2	216255	1	PANNELLO CRUSCOTTO - MAXIMA 2008	PANEL	PANNEAU	BLECH	PANEL
27	217103	1	PREM. IMPIANTO ELETTRICO MMX B	ELECTRIC COMPONENTS	COMPOSANTS ELECTRIQUES	ELEKTROTEILE	COMPONENTES ELECTRICOS
27.1	216847	1	PANNELLO IMPIANTO ELETTRICO MMX	PLATE	TOLE	PLATTE	CHAPA
27.2	423067	1	PANNELLO IMPIANTO ELETTRICO VISPA-GENIE	PANEL	PANNEAU	BLECH	PANEL
27.3	409038	1	DADO M5x3,5 UNI 5589 ZINC	LOCK NUT	ECROU AUTOFREINES	SICHERUNGSMUTTER	TUERCA AUTOBLOCANTE
27.4	408848	1	VITE M5X10 TCTC UNI 7687 A2	SCREW	VIS	SCHRAUBE	TORNILLO
27.5	427687	1	SCHEDA RELE' 24V CON AUTORITENUTA	CARD RELAY	PLAQUE RELAIS	KONTROLLELEMENT RELAIS	FICHA RELE

GRUPPO MAN. E IMP.ELETTRICO MMX B DS

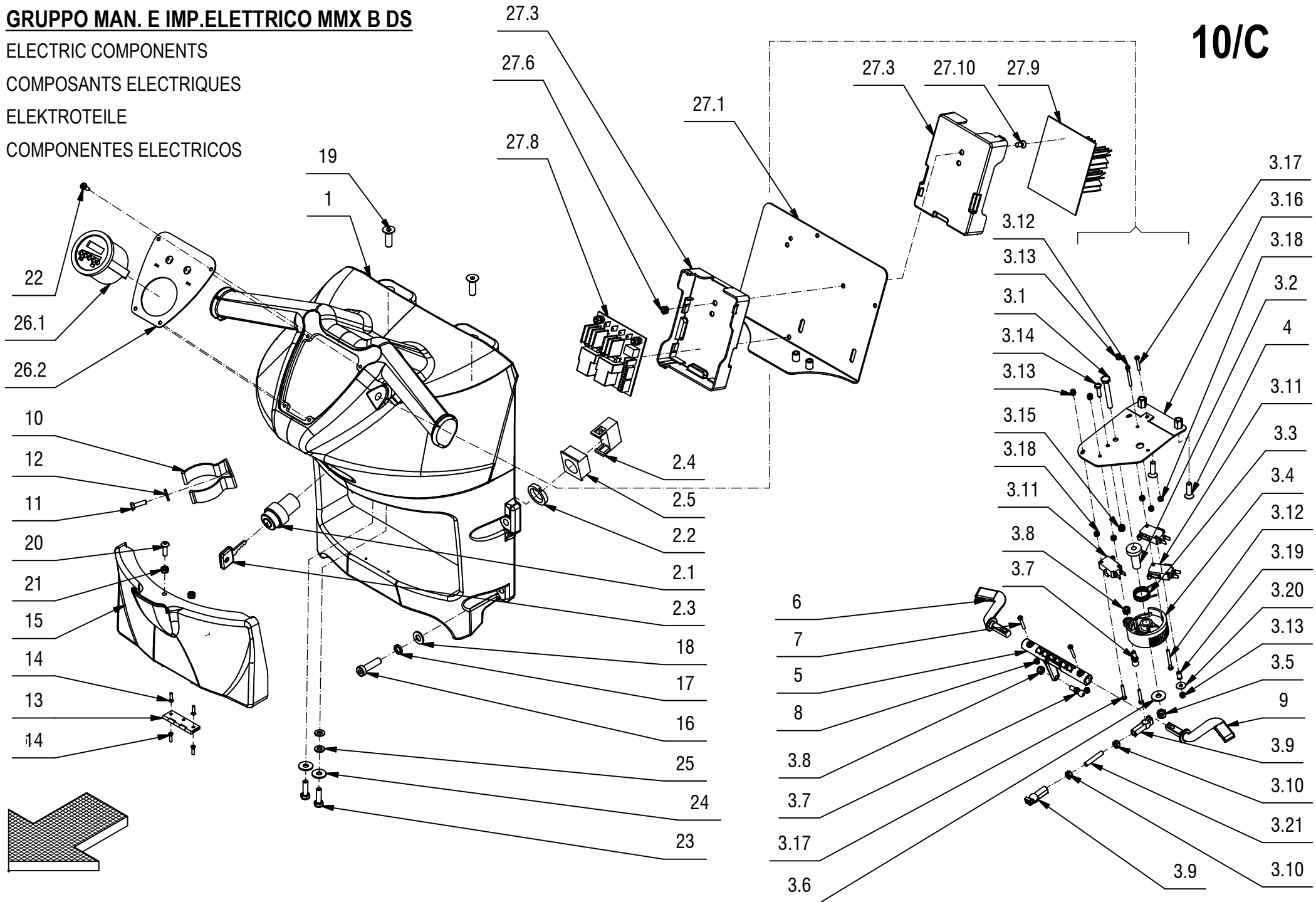
ELECTRIC COMPONENTS

COMPOSANTS ELECTRIQUES

ELEKTROTEILE

COMPONENTES ELECTRICOS

10/C



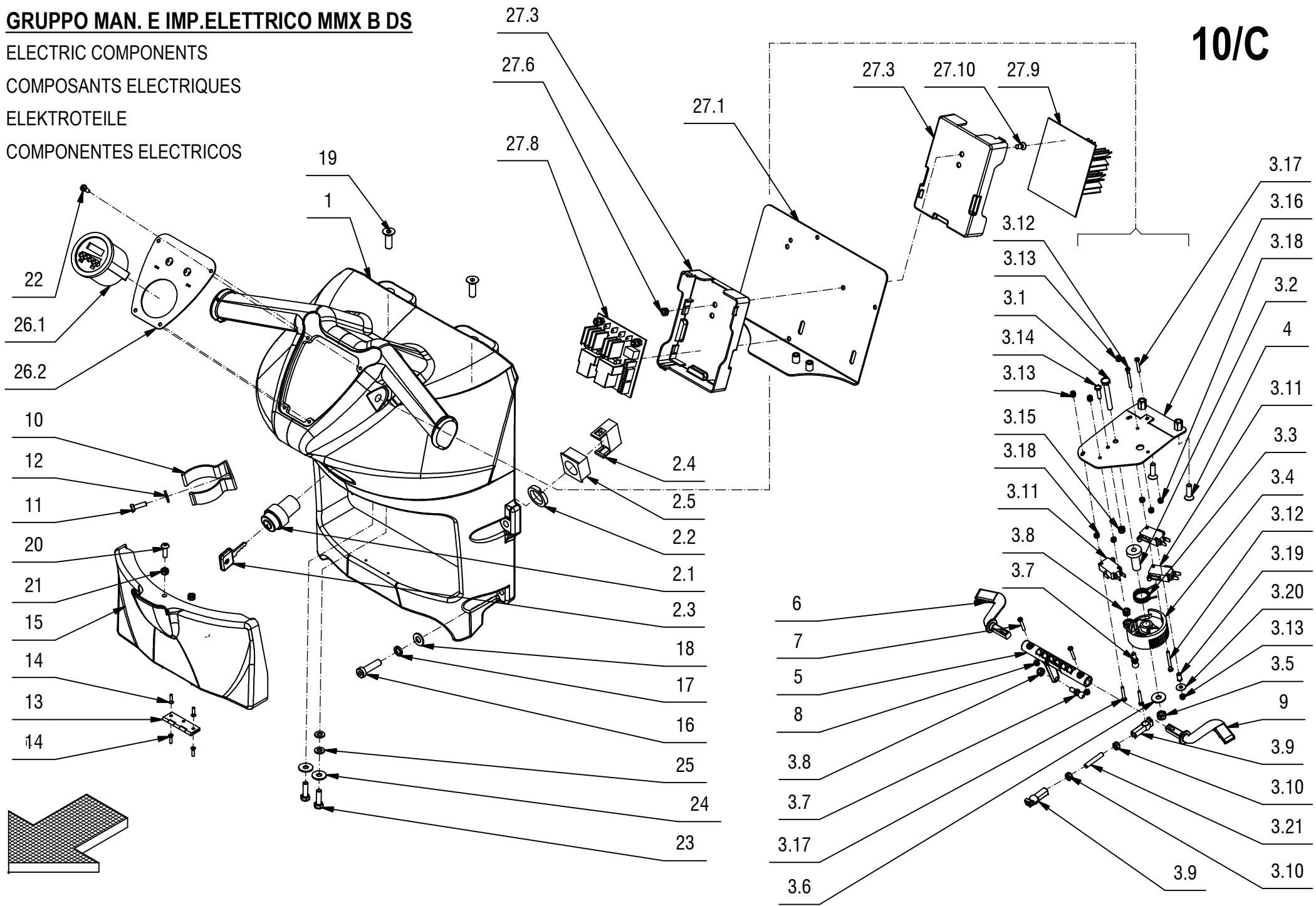
GRUPPO MAN. E IMP.ELETTRICO MMX B DS**10/C**

POS.	CODICE	QTÀ	DESCRIZIONE IT	DENOMINATION	DESCRIPTION	BENNENUNG	DESCRIPCION
2	210516	1	INTERRUTTORE A CHIAVE ELFI D.22 COMPLETO	SWITCH	INTERRUPTEUR	SCHALTER	INTERRUPTOR
2.1	409261	1	CORPO INTERRUTTORE A CHIAVE	SWITCH BODY	CORPS INTERRUPTEUR	SCHALTER KÖRPER	CUERPO INTERRUPTOR
2.2	409261	1	ANELLO INTERRUTTORE A CHIAVE	SWITCH RING	ANNEAU INTERRUPTEUR	SCHALTER RING	ANILLO INTERRUPTOR
2.3	409297	1	CHIAVE INTERRUTTORE	KEY	CLEF	SCHLÜSSEL	LLAVE
2.4	409246	1	CONTATTO PER INTERRUTTORE A CHIAVE	CONTACT FOR SWITCH	CONTACT INTERRUPT.	KONTAKT FUR SCHALTER	CONTACTO INTERR.
2.5	409262	1	FLANGIA CONTATTO INTERRUTTORE A CHIAVE	FLANGE	FLASQUE	FLANSCH	BRIDA
3	216557	1	PREM. COMANDO MARCIA MX BT	DRIVE CONTROL	COMMANDE DE MARCHE	BETRIEBSBETAETIGUNG	MANDO MARCHA
3.1	415723	1	VITE M6X45 TE UNI 5737 ZINC	SCREW	VIS	SCHRAUBE	TORNILLO
3.2	210183	1	BOCCOLA D=19-10 d=6 S=31,2 AVP	BUSHING	BAGUE	BUCHSE	CASQUILLO
3.3	407596	1	MOLLA POTENZIOMETRO G85-S888B	SPRING	RESSORT	FEDER	RESORTE
3.4	400678	1	CAMMA DENTATA	CAM WHEEL	CAME	NOCKEN	LEVA DENTADA
3.5	409082	1	DADO M6x6 AUTOBL UNI 7474 ZINC	LOCK NUT	ECROU AUTOFREINES	SICHERUNGSMUTTER	TUERCA AUTOBLOCANTE
3.6	409160	1	ROSETTA 6x18x1,5 UNI 6593 ZINC	WASHER	RONDELLE	UNTERLAGSCHEIBE	ARANDELA
3.7	203279	2	PERNO A SFERA M5	PIN	AXE	BOLZEN	PERNO
3.8	416781	2	DADO M5X5 AUTOBL. UNI 7473 ZINC	LOCK NUT	ECROU AUTOFREINES	SICHERUNGSMUTTER	TUERCA AUTOBLOCANTE
3.9	410316	2	TESTINA REGISTRABILE M5	ADJUSTABLE HEAD	TETE REGLABLE	JUSTIERSCHRAUBE	CABEZA AJUSTABLE
3.10	409038	2	DADO M5x3,5 UNI 5589 ZINC	LOCK NUT	ECROU AUTOFREINES	SICHERUNGSMUTTER	TUERCA AUTOBLOCANTE
3.11	409491	3	MICROINTERRUTTORE	MICROSWITCH	MICROINTERRUPTEUR	MIKROSCHALTER	MICROINTERRUPTOR
3.12	408836	2	VITE M3x30 TCTC UNI 7687 ZINC	SCREW	VIS	SCHRAUBE	TORNILLO
3.13	409077	4	DADO M3x4,5 AUTOBL. UNI 7474 ZINC	LOCK NUT	ECROU AUTOFREINES	SICHERUNGSMUTTER	TUERCA AUTOBLOCANTE
3.14	408639	1	VITE M4x16 TE UNI 5739 ZINC	SCREW	VIS	SCHRAUBE	TORNILLO
3.15	409034	1	DADO M4x4 UNI 5587 ZINC	NUT	ECROU	MUTTER	TUERCA
3.16	216460	1	STAFFA COMANDO MARCIA	PLAQUE	PLAQUE	BEFESTIGUNGSAUFLAGE	PLACA
3.17	408834	3	VITE M3X20 TCTC UNI 7687 ZINC	SCREW	VIS	SCHRAUBE	TORNILLO
3.18	415882	5	DADO M3x2,5 UNI 5588 ZINC.	NUT	ECROU	MUTTER	TUERCA
3.19	410539	1	INSERTO M3X9 T.RIDOTTA SP.2 (FORO 5)	INSERT	ENCART	EINSATZ	INSERTO
3.20	409144	1	ROSETTA 4x12x1,5 UNI 6593 ZINC	WASHER	RONDELLE	UNTERLAGSCHEIBE	ARANDELA
3.21	415811	1	GRANO M5x30 UNI 5925 PIANO	DOWEL	VIS CYLINDRIQUE	MADENSCHRAUBE	TORNILLO
4	408975	2	VITE M6X20 TPSEI UNI 5933 ZINC	SCREW	VIS	SCHRAUBE	TORNILLO
5	426351	1	CAMMA COMANDO MARCIA MMX-MX-SMX	CAM	CAME	NOCKEN	LEVA
6	426344	1	LEVA COMANDO MARCIA SX MMX-MX-SMX	LEVER	LEVIER	HEBEL	PALANCA
7	408834	2	VITE M3X20 TCTC UNI 7687 ZINC	SCREW	VIS	SCHRAUBE	TORNILLO
8	409077	2	DADO M3x4,5 AUTOBL. UNI 7474 ZINC	LOCK NUT	ECROU AUTOFREINES	SICHERUNGSMUTTER	TUERCA AUTOBLOCANTE
9	426345	1	LEVA COMANDO MARCIA DX MMX-MX-SMX	LEVER	LEVIER	HEBEL	PALANCA
10	414747	1	MOLLA FISSA TUBO D=50 ABS	SPRING	RESSORT	FEDER	RESORTE

GRUPPO MAN. E IMP.ELETTRICO MMX B DS

ELECTRIC COMPONENTS
 COMPOSANTS ELECTRIQUES
 ELEKTROTEILE
 COMPONENTES ELECTRICOS

10/C



GRUPPO MAN. E IMP.ELETTRICO MMX B DS**10/C**

POS.	CODICE	QTÀ	DESCRIZIONE IT	DENOMINATION	DESCRIPTION	BENNENUNG	DESCRIPCION
11	407645	1	VITE M5X16 TE UNI 5739 ZINC	SCREW	VIS	SCHRAUBE	TORNILLO
12	409151	1	ROSETTA 5x15x1.5 UNI 6593 ZINC	WASHER	RONDELLE	UNTERLAGSCHEIBE	ARANDELA
13	426880	1	CERNIERA 30X50 H4 BRONZATA (KOMFERUT)	HINGE	CHARNIERE	SCHARNIER	BISAGRA
14	426881	4	VITE AUTOF. 3x12 TPSTC DIN 7505 ZINC	SCREW	VIS	SCHRAUBE	TORNILLO
15	426347	1	COPERCHIO CARICABATTERIA MMX-MX	COVER	COUVERCLE	DECKEL	TAPA
16	408821	4	VITE M8x30 TCEI DIN 7984 T.BASSA A2	SCREW	VIS	SCHRAUBE	TORNILLO
17	409181	4	ROSETTA GROWER 8x13x2,2 ZINC	LOCK WASHER	RONDELLE FREIN	ZAHNSCHEIBE	ARANDELLA DENTADA
18	409175	4	ROSETTA 8x17x1.6 UNI 6592 ZINC.	WASHER	RONDELLE	UNTERLAGSCHEIBE	ARANDELA
19	408993	2	VITE M8x25 TPSEI UNI 5933 A2	SCREW	VIS	SCHRAUBE	TORNILLO
20	415846	1	VITE M5X16 TCBEI ISO 7380 ZINC.	SCREW	VIS	SCHRAUBE	TORNILLO
21	409038	2	DADO M5x3,5 UNI 5589 ZINC	LOCK NUT	ECROU AUTOFREINES	SICHERUNGSMUTTER	TUERCA AUTOBLOCANTE
22	408880	4	VITE D.4.2x13 AUTOF.UNI 10227 X PLASTICA	SCREW	VIS	SCHRAUBE	TORNILLO
23	407666	2	VITE M6X20 TE UNI 5739 ZINC	SCREW	VIS	SCHRAUBE	TORNILLO
24	409160	2	ROSETTA 6x18x1,5 UNI 6593 ZINC	WASHER	RONDELLE	UNTERLAGSCHEIBE	ARANDELA
25	409156	2	ROSETTA 6x12x1,6 UNI 6592 ZINC	WASHER	RONDELLE	UNTERLAGSCHEIBE	ARANDELA
26	216555	1	PREM. CRUSCOTTO MMX-MX-SMX	INSTRUMENT BOARD ASSEMBLY	TABLEAU DE BORD COMPLET	ARMATURENBRETT KOMPLETT	TABLERO DE INSTRUMENTOS COMPLETO
26.1	426356	1	CONTAORE ELETTRONICO	HOUR METER	COMPTEUR HORAIRE	BETRIEBSSTUNDENZÄHLER	CUENTAHORAS
26.2	216255	1	PANNELLO CRUSCOTTO - MAXIMA 2008	PANEL	PANNEAU	BLECH	PANEL
27	217313	1	PREM. IMPIANTO ELETTRICO MMX B DS	ELECTRIC COMPONENTS	COMPOSANTS ELECTRIQUES	ELEKTROTEILE	COMPONENTES ELECTRICOS
27.1	216847	1	PANNELLO IMPIANTO ELETTRICO MMX	PLATE	TOLE	PLATTE	CHAPA
27.3	423067	2	PANNELLO IMPIANTO ELETTRICO VISPA-GENIE	PANEL	PANNEAU	BLECH	PANEL
27.6	409038	1	DADO M5x3,5 UNI 5589 ZINC	LOCK NUT	ECROU AUTOFREINES	SICHERUNGSMUTTER	TUERCA AUTOBLOCANTE
27.8	427687	1	SCHEDA RELE' 24V CON AUTORITENUTA	CARD RELAY	PLAQUE RELAIS	KONTROLLELEMENT RELAIS	FICHA RELE
27.9	425593	1	SCHEDA CONTROLLO POMPE MX	CARD	PLAQUE	KONTROLLELEMENT	FICHA
27.10	415750	1	VITE M5X12 TSPTC UNI 7688 (4.8) ZINC.	SCREW	VIS	SCHRAUBE	TORNILLO

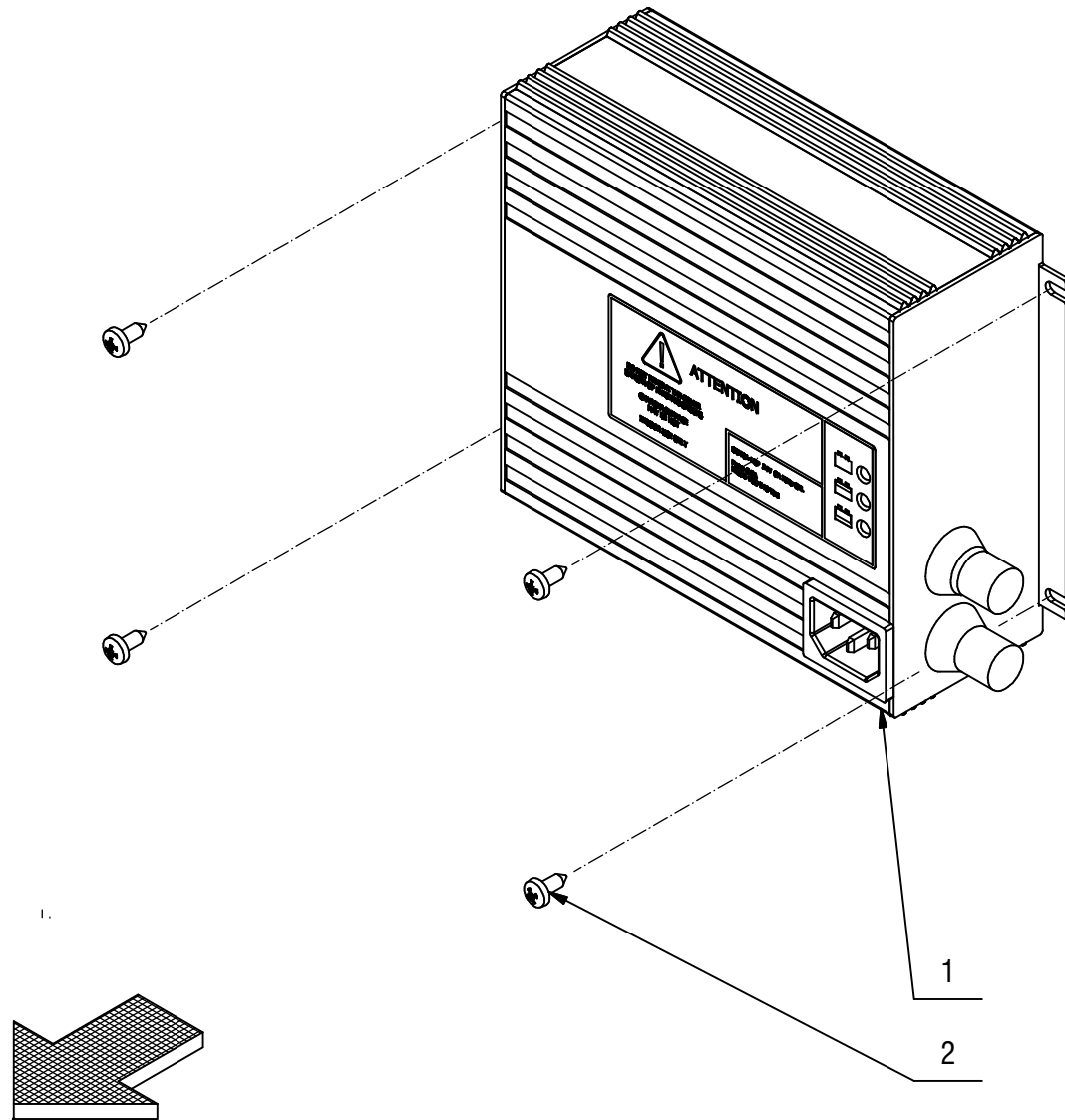
GRUPPO ACCESSORI

ACCESSORIES ASSEMBLY

GROUPE DE ACCESSOIRES

GRUPPE ZUBEHORTEILE

GRUPO ACCESORIOS

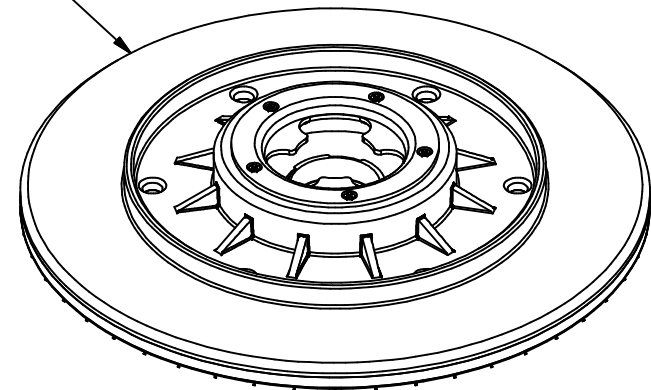
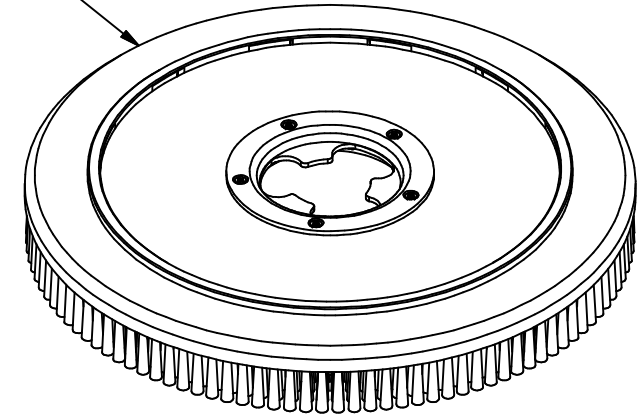


4,5,6,7

3

1

2



GRUPPO ACCESSORI**12**

POS.	CODICE	QTÀ	DESCRIZIONE IT	DENOMINATION	DESCRIPTION	BENNENUNG	DESCRIPCION
1	427788	1	CARICABATTERA SPE CBHD1 24V 11A MMX	BATTERY CHARGER	CHARGEUR DE BATTERIES	LADEGERAET	CARGA DE BATERIAS
2	408870	4	VITE D.3.9x10 AUTOF.NICH UNI 6954	SCREW	VIS	SCHRAUBE	TORNILLO
3	405542	1	DISCO TRASCINATORE D=500 20"	BRUSH	BROSSE	BÜRSTE	CEPILLO
4	427605	1	SPAZZ.D=485 20" PPL 0,3 - ATT.WIRBEL	BRUSH	BROSSE	BÜRSTE	CEPILLO
5	427602	1	SPAZZ.D=485 20" PPL 0,6 - ATT.WIRBEL	BRUSH	BROSSE	BÜRSTE	CEPILLO
6	427604	1	SPAZZ.D=485 20" PPL 0,9 - ATT.WIRBEL	BRUSH	BROSSE	BÜRSTE	CEPILLO
7	427708	1	SPAZZOLA D=485 (20") TYNEX	BRUSH	BROSSE	BÜRSTE	CEPILLO