

PSE10M



Gerbeur électrique économique mât poutre avec une capacité de charge de 1000 kg

INTRODUCTION

Le PSE10M est un gerbeur électrique économique à conducteur accompagnant avec une capacité nominale de 1000 kg et une hauteur d'élévation de 800 à 2000 mm. Il est équipé d'un mât poutre pour une visibilité parfaite de la charge. C'est la solution au meilleur rapport qualité / prix pour les tâches légères de gerbage.

AVANTAGES

- Chargeur intégré pour une plus grande autonomie
- Indicateur de décharge de la batterie avec une coupure automatique pour une durée de vie de la batterie accrue
- Pour plus de stabilité et de visibilité, ce gerbeur est équipé d'un timon latéral et repose sur quatre points d'appui
- Equipé d'un moteur Amer et d'un variateur Curtis

PSE10M2000



CURTIS

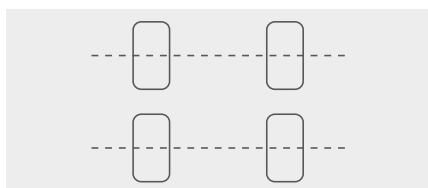
PSE10M800





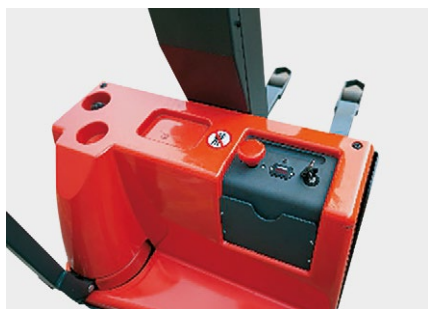
Timon ergonomique et robuste

Timon ergonomique et robuste avec carter en acier et revêtement en plastique, ce qui garantit une utilisation fiable et confortable.



Stabilité

Design avec quatre roues et timon latéral pour une excellente visibilité, manœuvrabilité et une plus grande stabilité.



Composants fiables

Indicateur de décharge de la batterie avec une fonction coupure automatique pour une plus grande durée de vie de celle-ci.



Mât profilé et robuste

Mât robuste et profilé pour une parfaite stabilité, précision et durée de vie accrue.

Facile à manœuvrer

Mât poutre pratique pour une meilleure visibilité.



Moteur de traction italien

Moteur de traction italien Amer pour plus de puissance, une meilleure consommation d'énergie, moins de bruit et des coûts d'entretien réduits.



Batterie puissante

Batteries puissantes 2x12V 85 Ah VRLA - AGM sans entretien.

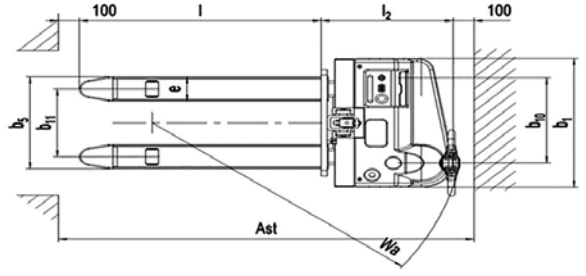
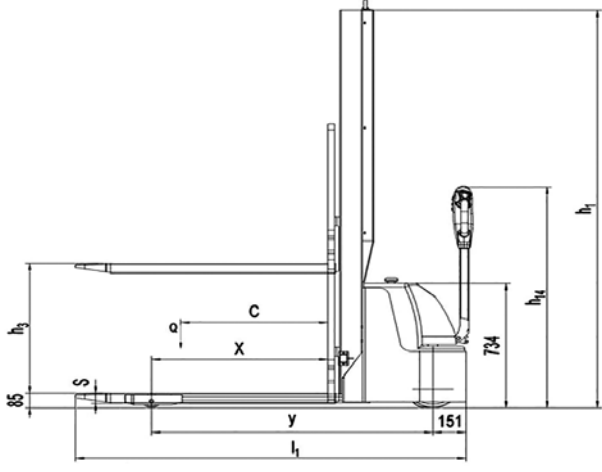
En option : Gel 2x12V 105 Ah.

Conformes aux normes

Conformes aux normes européennes en vigueur, notamment l'ISO 13849.

Options

- Dossieret de charge
- Mise à niveau automatique



Caractéristiques techniques selon norme VDI 2198						
Caractéristiques	1.2	Référence ♦ Modèle		PSE10M800	PSE10M1600	PSE10M2000
	1.3	Mode de propulsion		électrique	électrique	électrique
	1.4	Type de conduite		accompagnant		
	1.5	Capacité nominale	Q(t)	1	1	1
	1.6	Centre de gravité	c(mm)	600	600	600
	1.8	Distance du tablier à l'axe des galets	x(mm)	800	800	800
	1.9	Empattement	y(mm)	1281	1281	1281
Poids	2.1	Poids avec batteries	kg	439	454	462
	2.2	Charge sur essieu avec charge avant/arrière	kg	477/957	477/957	477/957
	2.3	Charge sur essieu sans charge avant/arrière	kg	335/119	335/119	335/119
Roues Châssis	3.1	Roues		polyuréthane (PU)		
	3.2	Dimensions roue motrice	Øxw(mm)	Ø220x70	Ø220x70	Ø220x70
	3.3	Dimensions galets avant	Øxw(mm)	Ø80x93	Ø80x93	Ø80x93
	3.4	Dimensions roues stabilisatrices	Øxw(mm)	Ø124x60	Ø124x60	Ø124x60
	3.5	Nombre de roues avant/arrière (x=roue motrice)		1x+1/2	1x+1/2	1x+1/2
	3.6	Entraxe longerons	b10(mm)	529	529	529
	3.7	Entraxe roues arrière	b11(mm)	390	390	390
Dimensions	4.2	Hauteur mât abaissé	h1(mm)	1500	1949	2349
	4.4	Levée standard	h3(mm)	715	1515	1915
	4.9	Hauteur du timon en position de marche mini/maxi	h14(mm)	785/1300	785/1300	785/1300
	4.15	Hauteur mini des fourches	h13(mm)	85	85	85
	4.19	Longueur hors tout	l1(mm)	1778	1778	1778
	4.20	Longueur sans fourches	l2(mm)	628	628	628
	4.21	Largeur hors tout	b1(mm)	800	800	800
	4.22	Dimensions des fourches	s/e/l (mm)	60/150/1150	60/150/1150	60/150/1150
	4.25	Largeur extérieure des fourches	b5(mm)	540	540	540
	4.32	Garde au sol	m2(mm)	35	35	35
	4.33	Largeur d'allée avec palette 1000x1200 mm transversale	Ast (mm)	2316	2316	2316
	4.34	Largeur d'allée avec palette 800x1200 mm longitudinale	Ast (mm)	2248	2248	2248
4.35	Rayon de giration	Wa (mm)	1485	1485	1485	
Performances	5.1	Vitesse de translation avec/sans charge	km/h	4,3/4,5	4,3/4,5	4,3/4,5
	5.2	Vitesse d'élévation avec/sans charge	mm/s	110/160	110/160	110/160
	5.3	Vitesse d'abaissement avec/sans charge	mm/s	110/130	110/130	110/130
	5.8	Pente admissible avec/sans charge	%	5/10	5/10	5/10
	5.10	Frein de service		électromagnétique		
Système électrique	6.1	Moteur de traction, puissance S2 60 min	kW	0,45	0,45	0,45
	6.2	Moteur d'élévation, puissance S3 10 %	kW	2,2	2,2	2,2
	6.3	Batteries selon DIN 43531/35/36 A, B, C, Non		non	non	non
	6.4	Tension batteries/capacité nominale K5	V/Ah	2x12/85	2x12/85	2x12/85
	6.5	Poids de la batterie	kg	2x55	2x55	2x55
	6.6	Consommation d'énergie selon cycle VDI	kWh/h	0,73	0,73	0,73
Divers	8.1	Type de transmission		DC - speed control		
	8.4	Niveau sonore oreille du conducteur selon EN12053	dB(A)	<69	<69	<69

CAPACITÉS RÉSIDUELLES

SX ♦ Simplex

DX ♦ Duplex

TX ♦ Triplex

SL ♦ Longérons encadrants

FFL ♦ Grande levée libre

LI ♦ Levée initiale

LP ♦ Levée proportionnelle

DA ♦ Direction assistée

SC ♦ Pesage intégré

CP ♦ Code Pin

PSE10M

PSE10M800

PSE10M1600

PSE10M2000



PSE10M800				PSE10M1600				PSE10M2000						
h3 (mm)	Q (kg)			h3 (mm)	Q (kg)			h3 (mm)	Q (kg)					
	800	1000	800		1000	800	1000		800	2000	1000	800	1000	800
				1000	1000	800	1000	800	1600	1000	800	1000	800	
				800	1000	800	800	1000	800	800	1000	800	1000	800
cdg (mm) 600 700				cdg (mm) 600 700				cdg (mm) 600 700						