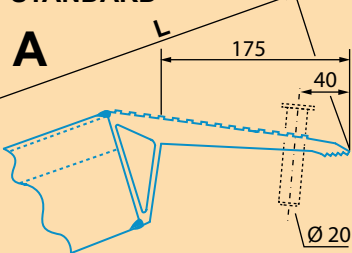


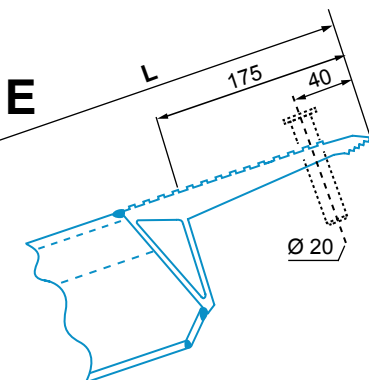
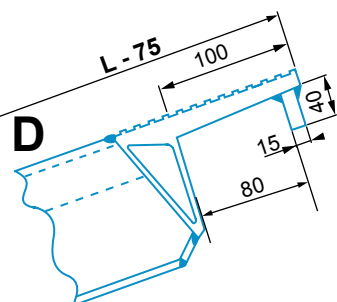
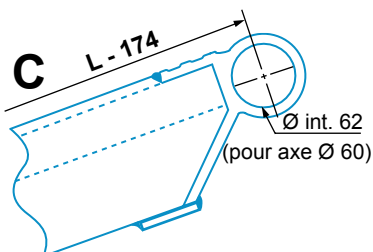
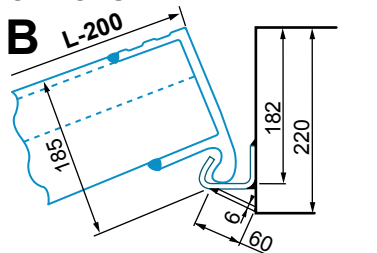
Rampes de chargement en aluminium GAMME FAIBLES DÉNIVELÉS

AVS 150
BENNES
AU SOL

FIXATIONS STANDARD



OPTIONS



NB : Suivant le type d'accrochage, la longueur et la capacité des rampes peuvent varier.



AVS 150 BENNES AU SOL

Pour faibles dénivelés (jusqu'à 370 mm).
Angle d'attaque réduit environ 5 mm.
Lèvre d'appui standard 150 mm.
Nombreuses fixations en option.

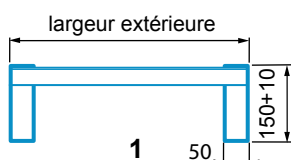
► **Utilisations** : accès bennes au sol,
POLYBENNES ou AMPLIROLL.
Roues, chenilles en caoutchouc ou en acier.

Capacité maxi
7 300 KG
la paire



REBORDS

Modèles sans rebord



Surface de roulement



Surface résistante à l'arrachement
lors du passage des chenilles.



Type	Code (voir rebords) repère 1	Longueur L mm)	Largeur (mm) inter.	extér.	Dénivelé (mm) 20 %	Capacité (kg/paire)	Poids (kg/unit.)
TYPE AVS 150 SPECIALES BENNES AU SOL							
AVS 150	150.11.026	1 000	400	500 +20	170	7 300	21
	150.11.023	1 250	400	500 +20	220	7 300	25
	150.11.027	1 500	400	500 +20	270	7 300	28
	150.11.028	1 750	400	500 +20	320	7 300	32
	150.11.030	2 000	400	500 +20	370	7 300	36

Autres dimensions et caractéristiques, nous consulter