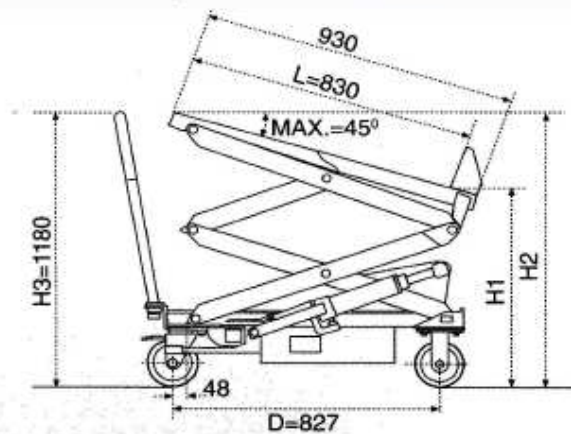



TS40

TS80


Modèle		TS 40	TS 80
Capacité	Kg	400	800
Dimensions Table	LxW mm	830x520	830x520
Hauteur élévation mini /maxi	mm	H1 500x990	H1 500x1000
		H2 500x1620	H2 500 x1620
Hauteur Timon	H3 mm	1180	1180
Temps hauteur maxi	s	20	20
Dimensions hors tout	BxC mm	520x1185	520x1260
Nombre de cycles charge maxi		45	45
Poids	Kg	170	185



Cachet du concessionnaire