

# BENNE AUTOMATIQUE EN POLYÉTHYLÈNE



**Caisse insensible à la corrosion.  
Idéale pour liquide ou produits mouillés.  
Châssis peint, galva ou inox.**



**Capacité unique**

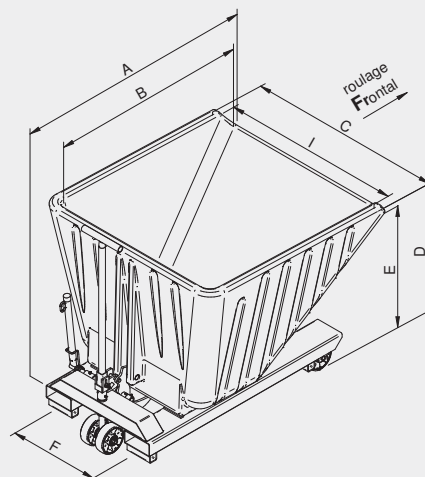
**635 litres**

**Caisse alimentaire,  
étanche**

**3 couleurs de caisse**  
au choix : rouge, bleue, verte

**Lavage facile**

Version  
**sans roues**



**Châssis  
peint-galva-inox  
au choix**



**Benne facile à  
manœuvrer avec son  
timon directionnel**



**Intérieur caisse lisse  
- angles arrondis**

## CARACTÉRISTIQUES

- Charge admissible 1000 kg
- Caisse robuste en PE double paroi, ép. 8mm
- Verrou de sécurité de basculement évitant tout déclenchement accidentel
- Basculement et retour automatique par inclinaison du mât du chariot
- Déclenchement automatique du basculement par contact et manuel par levier
- Prise fourches dans fourreaux section int. 170 x 70 mm et entraxe (F) 560 mm
- Modèle sans roues (pas de passage transpalette)

Capacité litres	Charge kg	Roues Ø	Coloris caisse	A	B	C	I	D	E	F	Poids kg	Réf. châssis peint
635	1000	-	rouge	1510	1200	1200	1080	1035	945	560	150	GMP03000
635	1000	-	bleu	1510	1200	1200	1080	1035	945	560	150	GMP05000
635	1000	-	vert	1510	1200	1200	1080	1035	945	560	150	GMP06000

Cotes indiquées en mm hors options et sans engagement.