

# TREUILS MANUELS

Gamme de treuils manuels d'applique



# MANISTOR

100 et 200 kg



POINTS FORTS



*Deux cliquets pour une sécurité maximale.*



*Attache-câble très sûr à 2 vis de pression.*



*Enroulement du câble optimisé.*



*Manivelle amovible clipsable.*

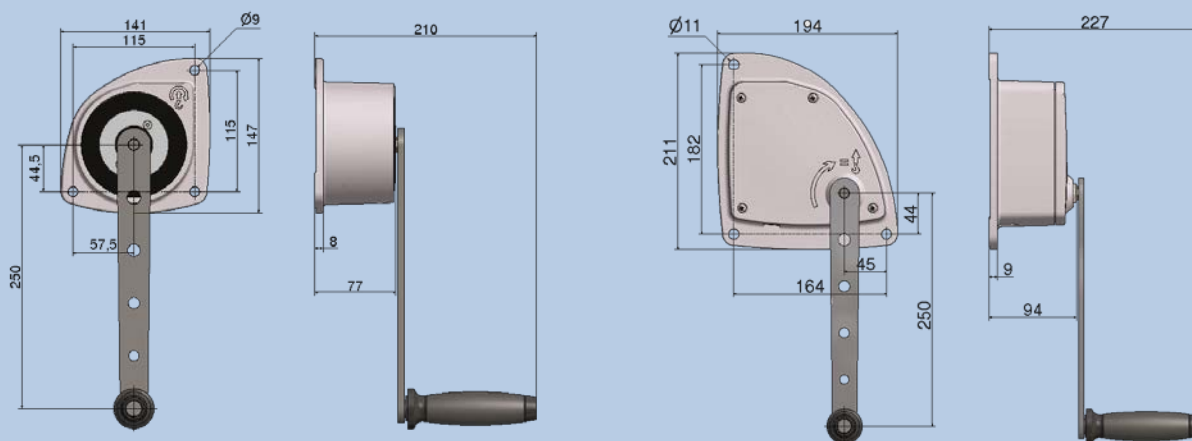
# Caractéristiques techniques et encombrements

## Usage : levage

- Position en applique
- Salles de sport
- Spectacles
- Equipements scéniques
- Industrie

## Qualités techniques :

- Ergonomique, pour le confort de l'utilisateur.
- Etudiés pour travailler à l'extérieur.
- Légers et de faible encombrement, ils sont faciles à installer.
- Structure en aluminium.
- Pièces mécaniques traitées anti-corrosion.
- Tambour en polymère.
- Frein automatique.
- Manivelle amovible, poignée bi-matière, agréable à utiliser.
- Système anti-retour.
- 3 points de fixation.



Modèles	MANISTOR 100	MANISTOR 200
Force 1ère couche kg	150	300
Force couche supérieure kg	100	200
Nb de couches	5	4
Câble cap. 1ère couche supérieure m*	1,5	1
Câble cap. Couche supérieure m*	10	6,5
Ø câble mm	3	4
Levée par tour de manivelle mm	153	50
Effort maxi à la manivelle kg	18	12
Poids (sans câble) kg	1,9	3

\* Le diamètre de câble correspond à la force à la couche supérieure avec un coefficient de 5 (environ) en levage pour du câble anti-giratoire. Câble et crochet en supplément.