



**NETTOYAGE  
RAPIDE &  
EFFICACE**



<b>INTRODUCTION</b>	P.3
<b>MODELE V13</b>	P.4
<b>MODELE V9</b>	P.5
<b>ADAPTATIONS V13-V9</b>	P.7
<b>OPTIONS</b>	P.9
<b>NOUVEAUTE V13</b>	P.11
<b>MODELE V7</b>	P.12
<b>POURQUOI CHOISIR ACTISWEEP</b>	P.14
<b>PHOTOS D'APPLICATIONS</b>	P.15
<b>CONTACTEZ NOUS</b>	P.20



## UNE INVENTION RÉVOLUTIONNAIRE LE V-CONCEPT

Conçu pour de grandes quantités de déchets ou matériaux, le système breveté ACTISWEEP V-CONCEPT est basé sur la disposition en V des rangées de brosses frontales, qui recueillent les débris au centre du balai. Il permet de balayer rapidement et efficacement.

Plus de 10 ans de développement et d'expérience sont évidents dans beaucoup de détails. La qualité, la fonctionnalité, la précision et enfin la conception sont fondamentales chez Actisweep. La solution de balayage sophistiquée V-Concept® a pour rôle : anti dispersion.

Avec la mise en place d'un service contrôle qualité ainsi que le processus de fabrication de nos brosses spéciales, nous obtenons une haute performance et une durée de vie rallongée!

### LES AVANTAGES :

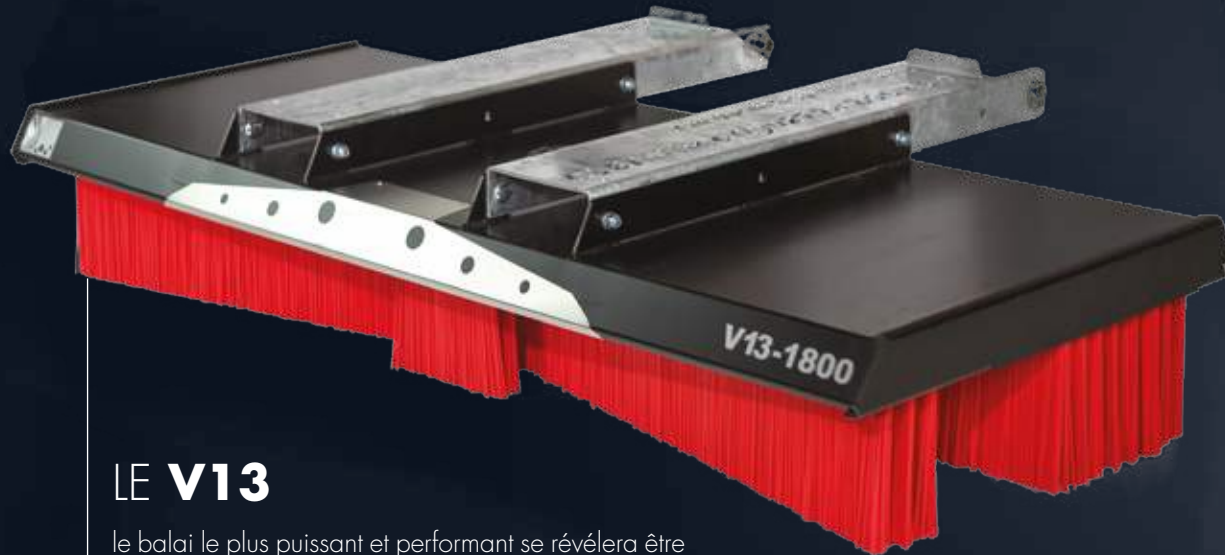
- ↳ Nettoyer rapidement tous types de matériaux sur tous types de surfaces
- ↳ Emet très peu de poussière
- ↳ Permet de balayer de grandes quantités en un seul passage



«RASSEMBLER  
AU LIEU  
DE DISPERSER»

Grace au concept unique Actisweep® V-Concept® les déchets sont récoltés au centre du balai, le système « V » empêche de répandre les déchets ou de faire des andains sur les côtés !

**ET BEAUCOUP D'AUTRES ARGUMENTS  
QUI VOUS APPORTENT TOUTE GARANTIE !**



## LE **V13**

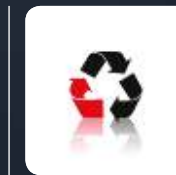
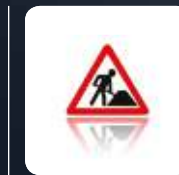
le balai le plus puissant et performant se révélera être votre matériel infailible pour toutes vos opérations de nettoyage au quotidien.

Destinée aux applications les plus exigeantes, la balayeuse V13 comporte comme son nom l'indique 13 rangées de brosses : 8 rangées de brosses droites, 3 rangées de brosses en forme de « V » vers l'avant afin de rassembler les déchets au centre, et 2 petites rangées à la pointe du « V ».

6 largeurs disponibles de 1500mm à 4800mm



### Les applications les plus courantes :



**AGRICULTURE  
ET ÉLEVAGE**

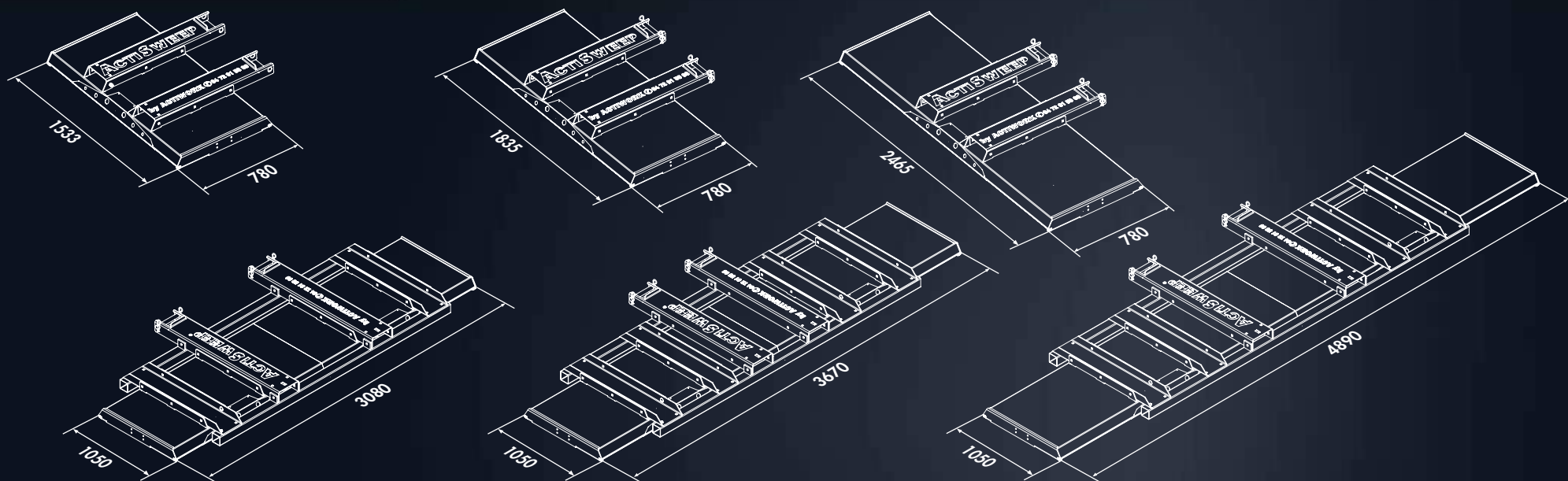
**TP/VOIRIE**

**RECYCLAGE**

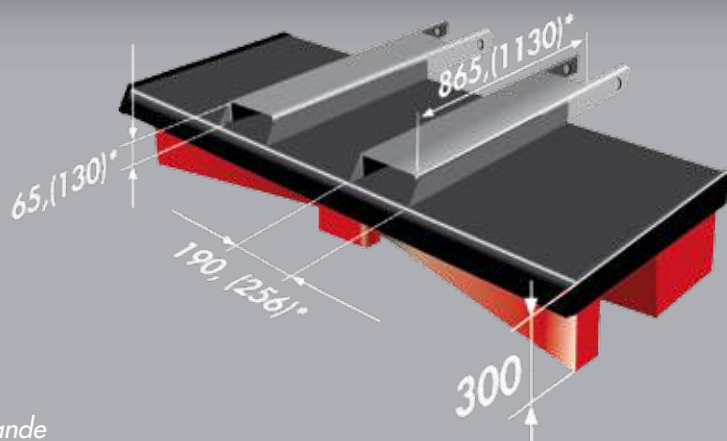
**BPE**

**MATÉRIAUX DE  
CONSTRUCTION**

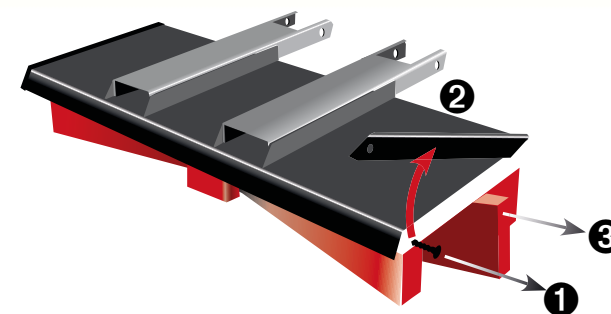
# SPÉCIFICATIONS (V13-V9)



## CHANGEMENT DES BROSSES AISÉ



\* Disponible sur demande



- 1- Dévisser un boulon a chaque platine
- 2- relever les platines
- 3- retirer les brosses de leur emplacement

## FOURCHES STANDARD

- ↳ Adaptation pour fourches de chariot élévateur
- ↳ Convient à tout type de fourches de largeur et hauteur inférieures à 256 x 130 mm
- ↳ 2 fourreaux équipés d'une clavette avec goupille, permettant de fixer très rapidement le balai au talon des fourches
- ↳ Construction en acier galvanisé à chaud



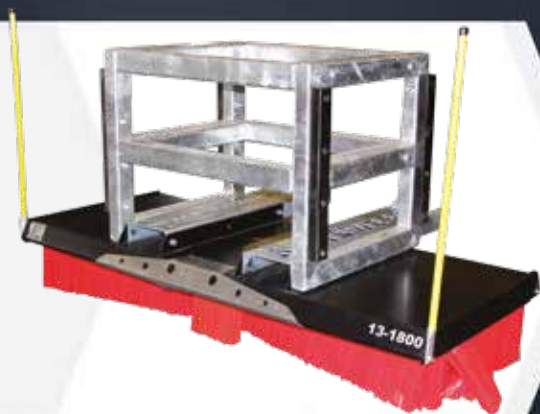
## GODET STANDARD

- ↳ Adaptation universelle pour godets et fourches standards
- ↳ Convient à tous types de godets et de fourches
- ↳ Composée de 2 pièces en acier venant se fixer sur l'adaptation fourches standard
- ↳ Construction en acier galvanisé à chaud de forte épaisseur



## PINCE À BALLE

- ↳ Adaptation universelle pour pince à balles et fourches de chariot élévateur
- ↳ Convient à tout type de pince et fourches
- ↳ Construction en acier galvanisé de forte section pour une résistance accrue
- ↳ Dimensions :  
L 1055 x l 700 x H 700 mm



## CHARGEUSE (GODET À PINCE CROCODILE)

- ↳ Adaptation universelle pour godets et fourches
- ↳ Convient à tout type de godet et de fourches
- ↳ Construction robuste en acier galvanisé de forte épaisseur
- ↳ Vient se fixer sur l'adaptation fourches standard



# ADAPTATIONS (V13-V9)

## 3 POINTS

- ↳ Adaptation universelle pour tracteurs
- ↳ Fixation directe sur attaches 3 points traditionnelles
- ↳ Équipement monté sur l'adaptation fourches standard, permettant d'utiliser le balai avec des fourches de chariot élévateur
- ↳ Construction en acier galvanisé pour une résistance accrue



## KIT TRANSLATION LATÉRALE

- ↳ Adaptation pour fourches de chariot élévateur convient à tout type de fourches
- ↳ Facilite le balayage le long des murs ou bordures particulièrement lorsque l'engin est plus large que le balai
- ↳ Construction en acier galvanisé à chaud



## CHARGEUR FRONTALE

- ↳ Attache rapide pour tous types de chargeurs frontaux (compatible Mailleux, Faucheu, Stoll, Quick...)
- ↳ Équipement monté sur l'adaptation fourches standard, permettant d'utiliser le balai avec des fourches de chariot élévateur
- ↳ Construction en acier galvanisé à chaud



## AUTRES ADAPTATIONS SUR MESURE

- ↳ ACTISWEEP a la possibilité sur demande de vous faire une adaptation spéciale pour monter le Balai su votre engin en fonction de votre utilisation.



## PIEDS DE STOCKAGE

- ↳ Idéal pour surélever le balai afin d'éviter que les brosses fléchissent sous le poids de la structure.
- ↳ Permet de stocker le balai sur rack ou en hauteur de manière à ce qu'il soit stable
- ↳ Construction en acier galvanisé pour une résistance accrue



## KIT ANGULATION

- ↳ Adaptation pour fourches de chariot élévateur, convient à tout type de fourches
- ↳ Construction en acier galvanisé à chaud
- ↳ Permet de donner un angle au balai de manière à mettre en andains sur les côtés (exemple: déneigement ou nettoyage le long des routes ou sur de grandes surfaces)
- ↳ 10 positions fixes sur 360°



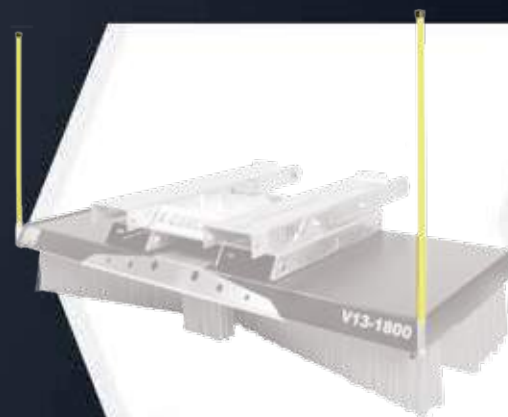
## PARE-BUFFLE

- ↳ Cadre en acier de forte épaisseur venant protéger le balai sur toute sa périphérie
- ↳ Permet de protéger la structure du balai en cas de choc
- ↳ Construction robuste en acier galvanisé à chaud
- ↳ Équipé de fourreaux pour fourches de dimensions maxi 190 x hauteur 68 mm



## KIT ANTENNE DE GABARIT

- ↳ Jeux de 2 antennes de longueur 1000 mm se fixant de chaque côté du balai
- ↳ Permettent au cariste d'apprécier le gabarit du balai afin d'éviter tous chocs latéraux
- ↳ Coloris jaune fluo pour une grande visibilité





## LE KIT ANTI DISPERSION

Cette nouveauté permet de :

- Balayer facilement le long des trottoirs et des murs
- Recueillir dans une seconde zone de collecte lors de la saturation du V ! Cela double ainsi la capacité de rétention ! Fini l'andain !

Cette innovation est protégée par un brevet.



**LES MATÉRIAUX EN TROP SONT RÉCUPÉRÉS**

**LES MATÉRIAUX SONT RECENTRÉS**

**LES MATÉRIAUX EN TROP SONT RÉCUPÉRÉS**



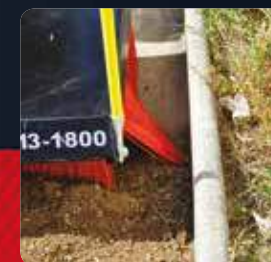
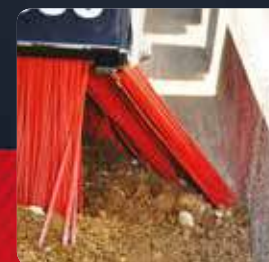
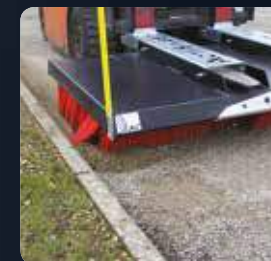
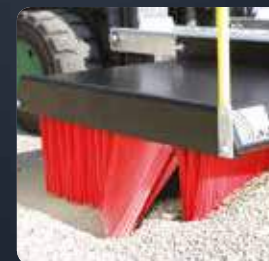
**BROSSES LATÉRALES ANTIDISPERSION**

**SECONDE ZONE DE COLLECTE**

**BROSSES LATÉRALES ANTIDISPERSION**

**MUR**

- Évite beaucoup de travail manuel spécialement le long des murs ou des trottoirs
- Permet de récupérer les matières dans le réceptacle derrière le V-Concept
- L'option vient se fixer à l'arrière des platines métalliques à chaque extrémité du balai, ce qui protège la pièce de toute déformation lors d'un choc latéral.



## LE KIT **BROSSE DE FINITION**

Cette nouveauté permet d'obtenir :

- un balayage de qualité supérieur à la fibre Standard (rouge) grâce à une fibre très fine. par exemple: Sciure, sable, poussières (tel que ciment, plâtre, ponçage métaux, farine, pomme de terre...).

Cette option est composée **UNIQUEMENT** de 5 rangées de brosse. Elle est disponible pour toutes les largeurs de balai, mais ne sera utile que sur le V13.

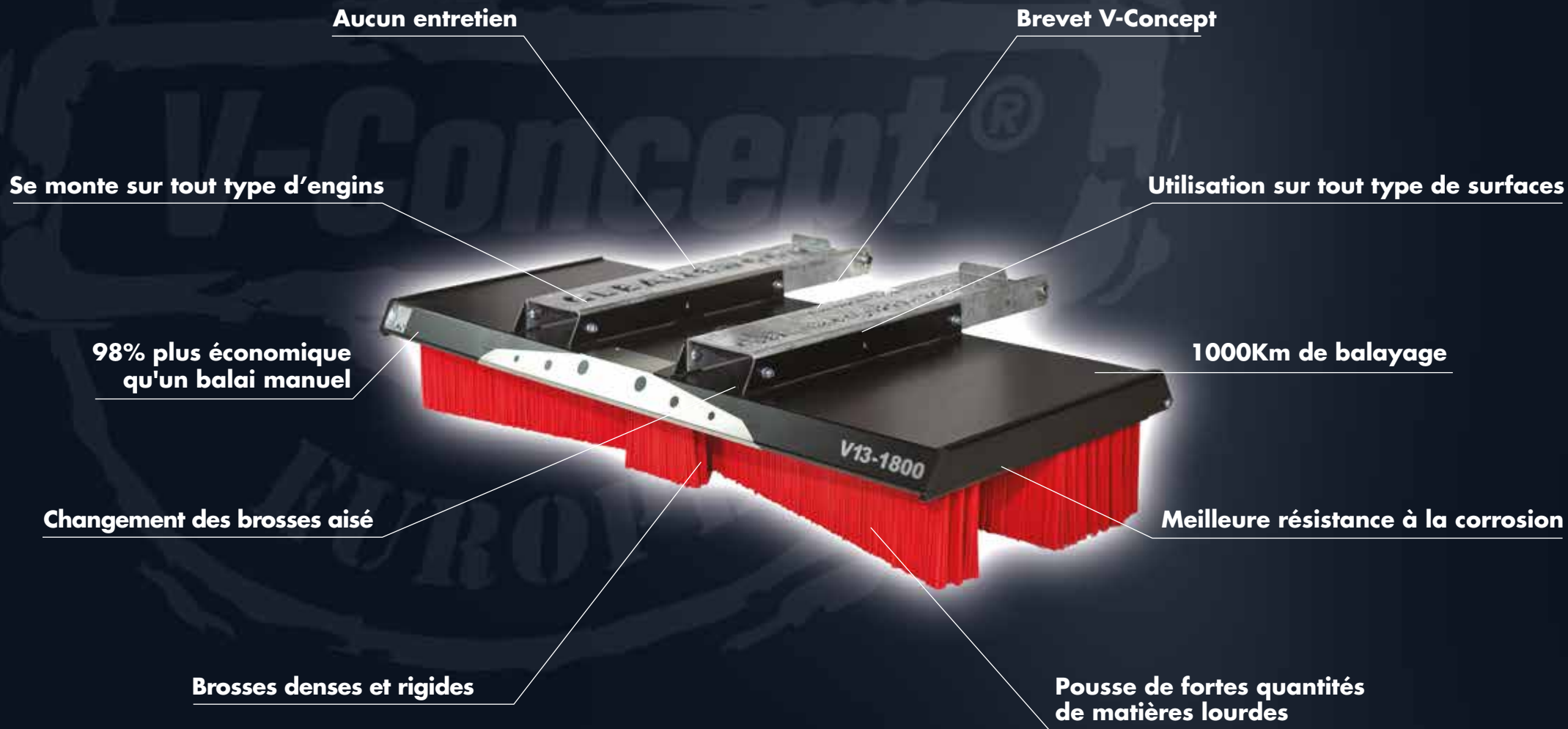
**1 RANGÉE DE BROSSES NOIRES VIENDRA SE PLACER  
EN 3<sup>ÈME</sup> POSITION DANS LE V-CONCEPT**



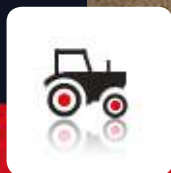
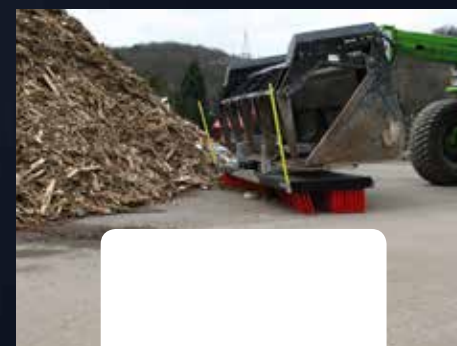
**4 RANGÉES DE BROSSES NOIRES VIENDRONT TERMINER  
LA BANDE DES RANGÉES DROITES**



# POURQUOI **ACTISWEEP** ?



**10 BONNES RAISONS DE CHOISIR ACTISWEEP**

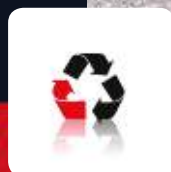


**VISUALISEZ D'AUTRES PHOTOS  
D'APPLICATION EN LIGNE**



# APPLICATIONS **BTP** & **NÉGOCES MATÉRIAUX**





**VISUALISEZ D'AUTRES PHOTOS  
D'APPLICATION EN LIGNE**



# APPLICATIONS **ACTIVITÉS DIVERSES**



**CENTRE DE COMPOSTAGE**  
(végétaux)



**INNONDATIONS**  
(boue sur chaussée)



**SCIERIE**



**NEIGE**



**PÉPINIÈRE**  
(terre battue)



**EAU**  
(port de marchandises)



**GRAVILLONS**  
(port de marchandises)

UN FABRICANT À **VOTRE SERVICE**



## NOS LOCAUX



## NOTRE ATELIER DE FABRICATION



## LOGISTIQUE / TRANSPORT



## AGRICULTURE



## RECYCLAGE



## INDUSTRIE



## NÉGOCE MATÉRIAUX



## DISTRIBUTION (MAGASIN BRICOLAGE)



**ILS NOUS FONT CONFIANCE**



**votre distributeur**



**14 Rue Laplace – 33700 Mérignac**

**Tel : 05 56 49 36 49 / 06 80 17 63 49**

**Mail : [contact@pfidistribution.fr](mailto:contact@pfidistribution.fr)**

**Site Web : [www.pfidistribution.com](http://www.pfidistribution.com)**



**ACTISWEEP C'EST FAIRE LA DIFFÉRENCE DANS LE BALAYAGE**